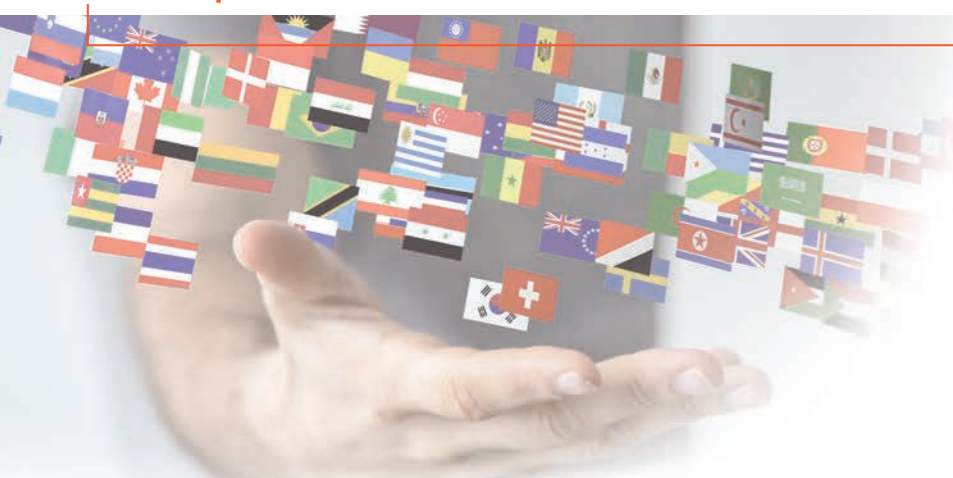


RINGSPANN® en la Minería

Componentes de Transmisión de Potencia





Oficinas centrales

Bad Homburg, Alemania

Fundación

1944

Filiales internacionales

17

Plantas de producción

8

Empleados

500

Clientes

> 6.000 anuales

Gama de productos

Transmisión de Potencia
Elementos de Sujeción
Sistemas de Control Remoto

Perfil de la compañía

Los logros innovadores han hecho a RINGSPANN un líder en la Fabricación de Componentes de Transmisión de Potencia, Elementos de Sujeción y Sistemas de Control Remoto. Los principales fabricantes de maquinaria de los sectores de manipulación, generación de energía e incluso aeronáutico trabajan satisfactoriamente con RINGSPANN. Con más de 75 años de experiencia en el desarrollo, diseño y fabricación, somos expertos en soluciones técnicas inteligentes.

Desde nuestras oficinas centrales en Bad Homburg (Alemania) y 17 compañías internacionales, 500 trabajadores dan un servicio personalizado y garantizan un suministro ágil y de confianza. Las plantas de fabricación ubicadas en las principales regiones del mundo garantizan una producción flexible y orientada al cliente.

El servicio al cliente está en nuestro corazón y queremos que continúe eligiendo RINGSPANN.





1 Anillos de Contracción

para conectar el eje hueco del reductor con el eje de la polea



2 Antirretornos de Alta Velocidad

para prevenir el giro en sentido contrario de los transportadores de banda



3 Frenos hidráulicas

para frenar y mantener parado el transportador de banda



4 Frenos de Tambor

para frenar y mantener parado el transportador de banda



5 Uniones Cónicas

para conectar la polea del tambor con el eje de la polea

6 Sistemas de Control

para el control de la frenada de los transportadores de banda

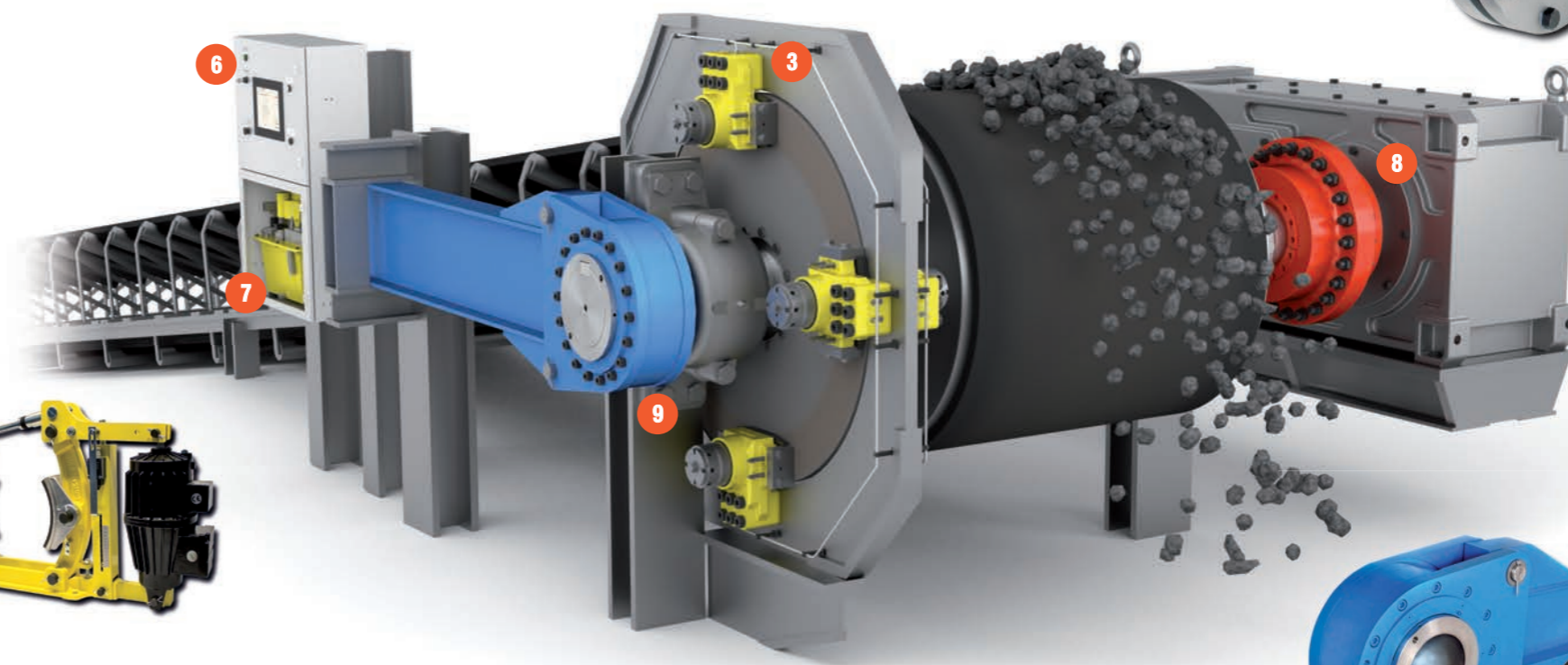
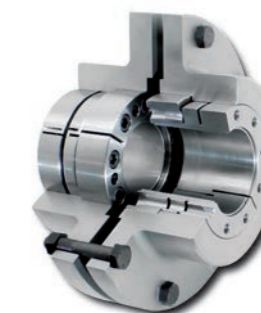


7 Unidades de Potencia Hidráulica

para suministrar potencia hidráulica a los frenos

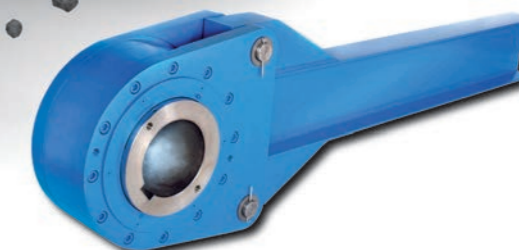
8 Acoplamientos de Brida Tru-Line

para conectar el eje macizo del reductor con el eje de la polea



9 Antirretornos de Baja Velocidad

para prevenir el giro en sentido contrario de los transportadores de banda





1 Anillos de Contracción

para conectar el eje hueco del reductor con el eje del elevador de cangilones



2 Antirretornos de Alta Velocidad

para prevenir el giro en sentido contrario de los elevadores de cangilones

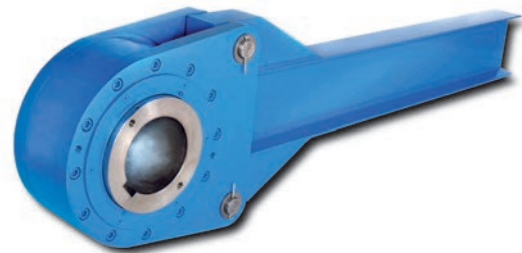


3 Ruedas Libres como Embragues por Adelantamiento

para enganchar y desenganchar automáticamente el accionamiento principal y el accionamiento auxiliar

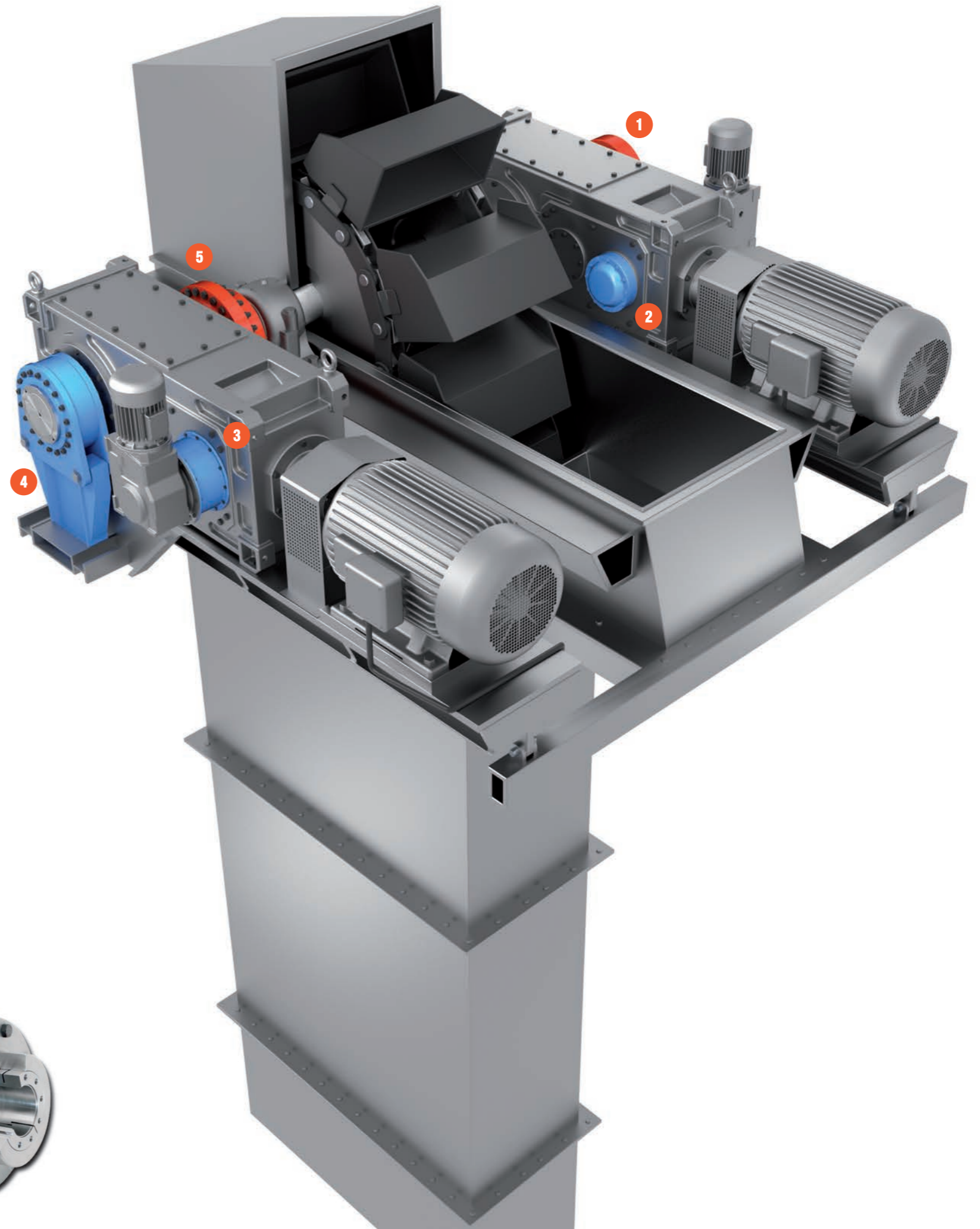
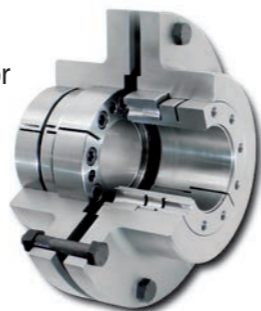
4 Antirretornos de Baja Velocidad

para prevenir el giro en sentido contrario de los elevadores de cangilones



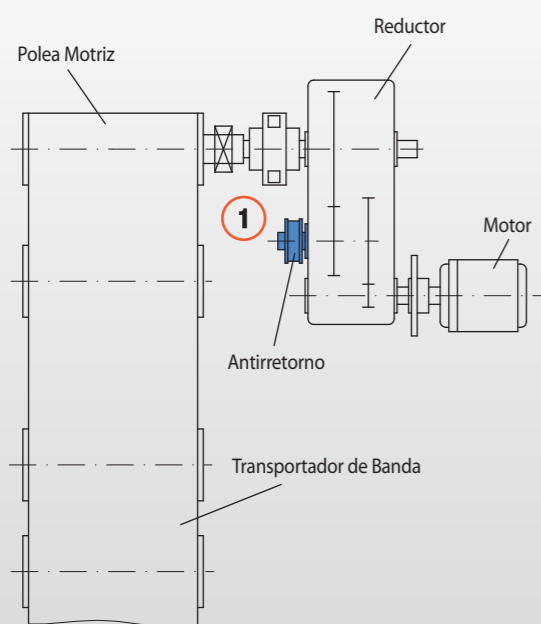
5 Acoplamientos de Brida Tru-Line

para conectar el eje macizo del reductor con el eje del elevador de cangilones



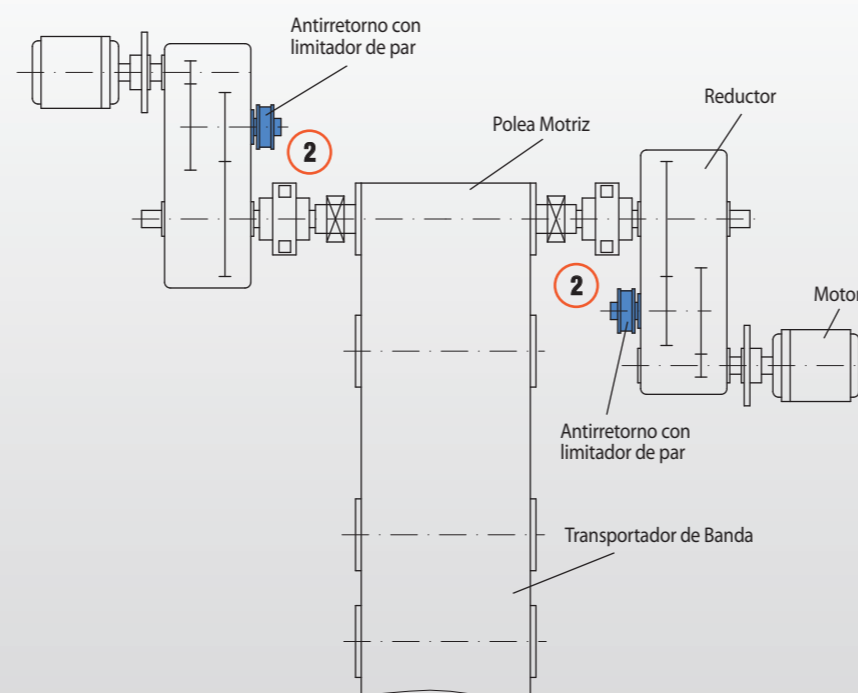


Antirretornos de Alta Velocidad



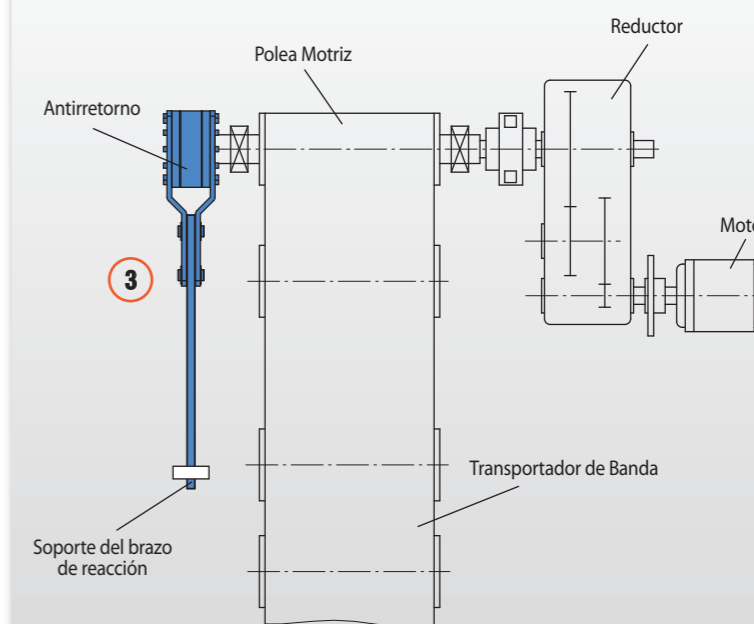
- Los Antirretornos de Alta Velocidad están colocados en el 1º o 2º tren de engranajes del reductor y **previenen el giro en sentido contrario** de los transportadores de banda o de los elevadores de cangilones.
- Están equipados con jaulas de elementos de despegue X que garantizan que no hay desgaste durante el giro libre cuando el antirretorno están girando a velocidades elevadas con el eje del reductor. En este modo de trabajo, el antirretorno trabaja sin desgaste, es decir, con una **vida útil ilimitada**.
- **Sin mantenimiento**
- **Económico**

Antirretornos de Alta Velocidad con Limitador de Par



- Los Antirretornos de Alta Velocidad con Limitador de Par se utilizan en transportadores con **accionamientos múltiples** para **prevenir el giro en sentido contrario del transportador de banda**.
- Son la **solución para el problema de una distribución desigual de la carga** en accionamientos múltiples.
- Están equipados con jaulas de elementos de despegue X que garantizan que no hay desgaste durante el giro libre cuando el antirretorno están girando a velocidades elevadas con el eje del reductor. En este modo de trabajo, el antirretorno trabaja sin desgaste, es decir, con una **vida útil ilimitada**.
- **Sin mantenimiento**
- Los limitadores de par integrados **protegen a los reductores y antirretornos de sobrecargas** en pares punta dinámicos.
- **Los reductores más pequeños se pueden utilizar** sin afectar negativamente a la seguridad.
- También disponibles con o sin **función de activación controlada**.
- **Económico**

Antirretornos de Baja Velocidad

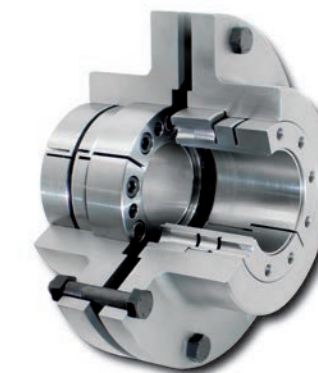


- Los Antirretornos de Baja Velocidad están colocados en la polea o en el eje de salida de los reductores y **previenen el giro en sentido contrario** del transportador de banda o del elevador de cangilones.
- Los **retenes Taconite** protegen el antirretorno de ambientes de polvo o suciedad.
- Los Antirretornos de Baja Velocidad **permiten retirar el accionamiento** cuando el transportador de banda tiene carga.



Acoplamientos de Brida Tru-Line

para conectar el eje macizo del reductor con el eje macizo de la polea en el accionamiento del transportador



Acoplamientos de pasador y casquillo

para conexión elástica de ejes macizos de reductores con ejes macizos de poleas en accionamientos de transportadores

Anillos de Contracción

- para conectar accionamientos con eje juego al eje de la rueda de capachos
- para conectar el eje hueco del reductor con el eje macizo de la polea en el accionamiento del transportador



Uniones Cónicas

- para conectar la polea del tambor con el eje de la polea
- para conectar elementos de la máquina con ejes



Frenos

- en accionamientos de transportadores
- en accionamientos de elevación
- en los actuadores rotativos
- en accionamientos de ruedas de capachos
- en unidades boggy



Limitadores de Par de Fricción

- para proteger el accionamiento de sobrecargas
- también disponibles series de alto servicio



Limitadores de Par Positivos

para proteger el accionamiento de sobrecargas



Fuente: Josef Wiegand GmbH & Co. KG



Frenos

para frenar y mantener parados los elevadores de las minas y los cabrestantes



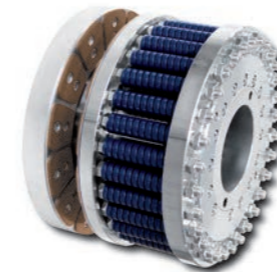
Sistemas de Control

para el control de la frenada de los elevadores de las minas y los cabrestantes



Limitadores de Par de Fricción

- para proteger el accionamiento de sobrecargas
- también disponibles series de alto servicio



Limitadores de Par Positivos

para proteger el accionamiento de sobrecargas



Uniones Cónicas

para conectar elementos de la máquina con ejes



Acoplamientos de dientes abombados

para conexión rígida a torsión de ejes de máquinas





Alemania**RINGSPANN GmbH**

Schaberweg 30-38, 61348 Bad Homburg, Alemania
+49 6172 2750
info@ringspann.de • www.ringspann.de

RINGSPANN RCS GmbH

Hans-Mess-Straße 7, 61440 Oberursel, Alemania
+49 6172 676850
info@ringspann-rcs.de • www.ringspann-rcs.de

Francia**SIAM - RINGSPANN S.A.**

23 rue Saint-Simon, 69009 Lyon, Francia
+33 478 835901
info@siam-ringspann.fr • www.ringspann.fr

Gran Bretaña, Irlanda**RINGSPANN (U.K.) LTD.**

3, Napier Road, Bedford MK41 0QS, Gran Bretaña
+44 1234 342511
info@ringspann.co.uk • www.ringspann.co.uk

Italia**RINGSPANN Italia S.r.l.**

Via A.D. Sacharov, 13, 20812 Limbiate (MB), Italia
+39 0293 571297
info@ringspann.it • www.ringspann.it

Países Bajos, Bélgica, Luxemburgo**RINGSPANN Benelux B.V.**

Nieuwenkampsmaten 6-15, 7472 DE Goor,
Países Bajos • +31 547 261355
info@ringspann.nl • www.ringspann.nl

Austria, Hungría, Eslovenia**RINGSPANN Austria GmbH**

Triesterstraße 21, 2620 Neunkirchen, Austria
+43 61 2635 62446
info@ringspann.at • www.ringspann.at

Polonia**Radius-Radpol Wiecheć Sp.J.**

Ul. Pasjonatów 3, 62-070 Dąbrowa, Polonia
+48 61 814 3928 • info@radius-radpol.com.pl
www.radius-radpol.com.pl

Rumanía, Bulgaria, Moldavia**S.C. Industrial Seals and Rolls S.R.L.**

Str. Depozitelor, No. 29, 110078 Pitesti, Rumanía
+4 0751 228228
mihai@isar.com.ro • www.isar.com.ro

Rusia, Bielorusia, Kazajistán**RINGSPANN Oficina**

Pod'jermnaja Street 12, Building 1, Floor 4,
Office 426, 109052 Moscow, Rusia
+7 495 911 8648
Denis.Kalashnikov@ringspann.com
www.ringspann.com.ru

Suecia, Finlandia, Dinamarca,**Noruega, Países Bálticos****RINGSPANN Nordic AB**

Industrigatan 7, 61933 Trosa, Suecia
+46 156 19098
info@ringspann.se • www.ringspann.se

Suiza**RINGSPANN AG**

Sumpfstrasse 7, P.O. Box 3320, 6303 Zug, Suiza
+41 41 7480900
info@ringspann.ch • www.ringspann.ch

España, Portugal**RINGSPANN IBERICA S.A.**

C/Uzbina, 24-Nave E1, 01015 Vitoria, España
+34 945 2277-50
info@ringspann.es • www.ringspann.es

República Checa, Eslovaquia**Ing. Petr Schejbal**

Mezivří 1444/27, 14700 Prag, República Checa
+420 222 969022
Petr.Schejbal@ringspann.cz • www.ringspann.com

Ucrania**"START-UP" LLC.**

Saltivske Hwy, 43, letter G-3, office 101,
Kharkiv 61038, Ucrania • +38 057 7170304
start-up@start-up.kh.ua • www.start-up.kh.ua

Asia

Australia, Nueva Zelanda**RINGSPANN Australia Pty Ltd**

Unit 5, 13A Elite Way, Carrum Downs Vic 3201,
Australia • +61 3 9069 0566
info@ringspann.com.au • www.ringspann.com.au

China**RINGSPANN Power Transmission (Tianjin) Co., Ltd.**

No. 21 Gaoyan Rd., Binhai Science and Technology
Park, Binhai Hi-Tech Industrial, Development Area,
Tianjin, 300458, P.R. China • +86 22 5980 3160
info.cn@ringspann.cn • www.ringspann.cn

India, Bangladés, Nepal**RINGSPANN Power Transmission India Pvt. Ltd.**

GAT No: 679/2/1, Village Kuruli, Taluka Khed, Chakan-
Alandi Road, Pune - 410501, Maharashtra, India
+91 2135 677500 • info@ringspann-india.com
www.ringspann-india.com

Singapur, Taiwán, ASEAN**RINGSPANN Singapore Pte. Ltd.**

143 Cecil Street, #17-03 GB Building,
Singapur 069542 • +65 9633 6692
info@ringspann.sg • www.ringspann.sg

Corea del Sur**RINGSPANN Korea Ltd.**

Chungnam Cheonan-si Dongnam-gu
Mokcheon-eup Samsung 1 Ghil 15-12,
31226, Corea del Sur • +82 10 54961 368
info@ringspann.kr • www.ringspann.kr

América

Brasil**Antares Acoplamentos Ltda.**

Rua Evaristo de Antoni, 1222, Caxias do Sul, RS,
CEP 95041-000, Brasil • +55 54 32 186800
vendas@antaresacoplamentos.com.br
www.antaresacoplamentos.com.br

EEUU, Canada, Mexico, Chile, Perú**RINGSPANN Corporation**

10550 Anderson Place, Franklin Park, IL 60131, EEUU
+1 847 678 3581
info@ringspanncorp.com • www.ringspanncorp.com

África y Medio Oriente

Egipto**Shofree Trading Co.**

218 Emtedad Ramsis 2, 2775 Nasr City, Cairo, Egipto
+20 2 2081 2057
info@shofree.com • www.ringspann.com

Israel**G.G. Yarom Rolling and Conveying Ltd.**

6, Hamaktesh Str., 58810 Holon, Israel
+972 3 557 0115
noam_a@gg.co.il • www.ringspann.com

Sudáfrica, Sub-Sahara**RINGSPANN South Africa (Pty) Ltd.**

96 Plane Road Spartan, Kempton Park,
P.O. Box 8111 Edenglen 1613, Sudáfrica
+27 11 394 1830
info@ringspann.co.za • www.ringspann.co.za

Irán**Persia Robot Machine Co. Ltd.**

4th Floor, No 71, Mansour St, Motahari Avenue,
Tehran 15957, Irán • +98 21 887091 58-62
info@persiarobot.com • www.ringspann.com

Magreb, África Occidental**SIAM - RINGSPANN S.A.**

23 rue Saint-Simon, 69009 Lyon, Francia
+33 478 835901
info@siam-ringspann.fr • www.ringspann.fr