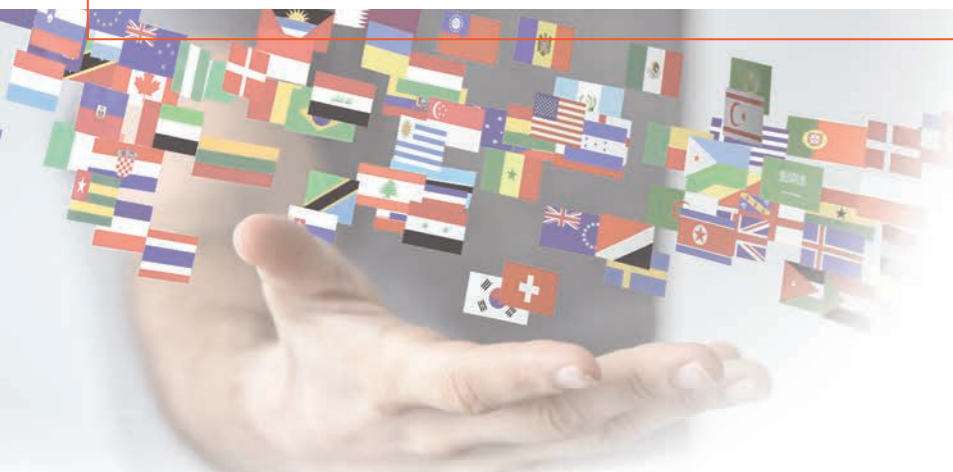


RINGSPANN® em Mineração

Componentes de Transmissão de Potência





Matriz

Bad Homburg, Alemanha

Fundação

1944

Filiais Internacionais

17

Fábricas

8

Colaboradores

500

Clientes

> 6.000 por ano

Produtos

Transmissão de Potência

Elementos de Fixação

Sistemas de Controle Remoto

Perfil da Empresa

Conquistas inovadoras fizeram da RINGSPANN um fabricante líder em Transmissão de Potência, Elementos de Fixação e Sistemas de Controle Remoto. Muitas das principais empresas de movimentação, de energia, fabricantes de máquinas e também do setor aeroespacial trabalham de forma bem sucedida com a RINGSPANN. Com mais de 75 anos de experiência em desenvolvimento, design e fabricação, somos especialistas em soluções inteligentes.

Da nossa matriz, em Bad Homburg, Alemanha, e em 17 filiais internacionais, 500 colaboradores fornecem um serviço personalizado e garantem uma entrega rápida e confiável. Fábricas nas mais importantes regiões do mundo tornam possível um produto flexível e direcionado ao cliente.

O serviço ao cliente está no nosso coração; queremos que você continue escolhendo RINGSPANN.





1 Discos de Contração

para conectar o eixo oco do redutor ao eixo do tambor do transportador



2 Contra Recuos de Alta Velocidade

para prevenir o movimento reverso dos transportadores



3 Freios Hidráulicos

para frenagem e posicionamento dos transportadores



4 Freios a Tambor

para frenagem e posicionamento dos transportadores



5 Elementos de Fixação

para conectar o tambor do transportador ao eixo

6 Sistemas de Controle

para frenagem controlada dos transportadores de correia

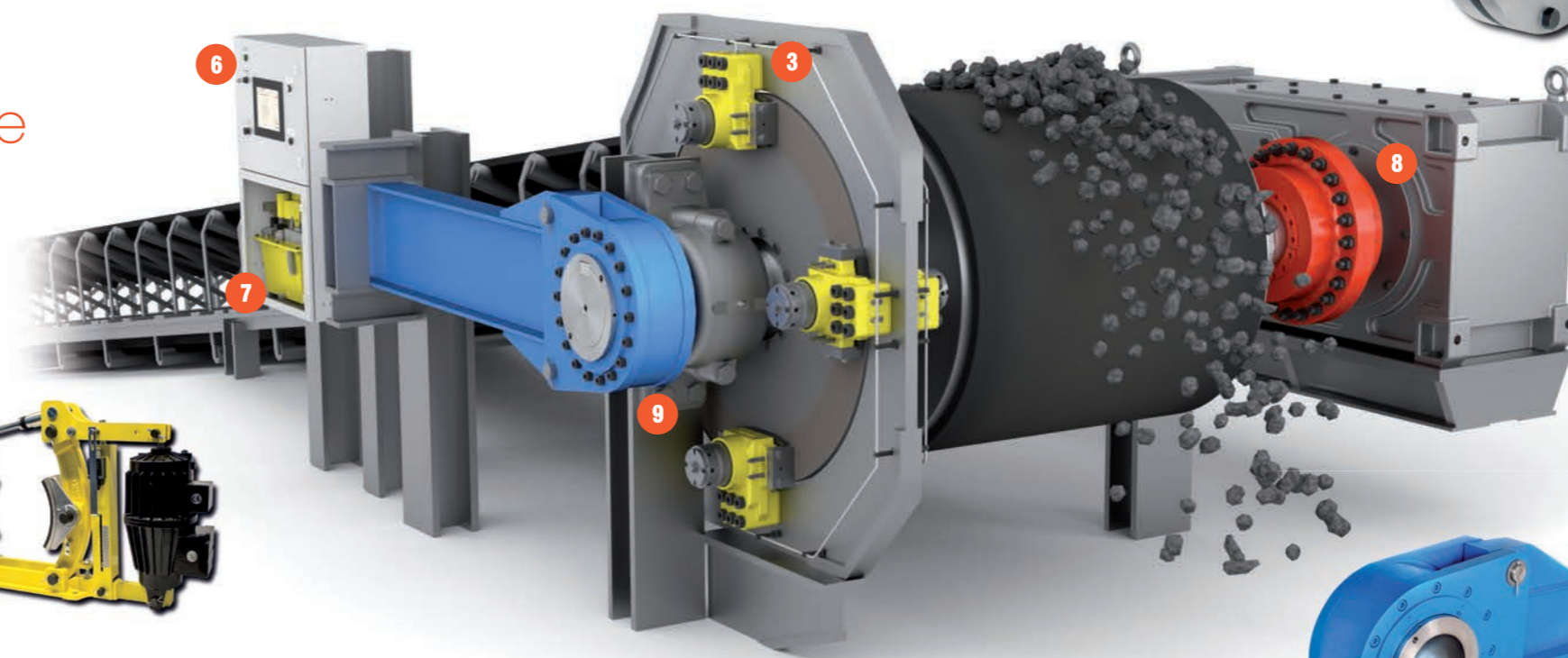
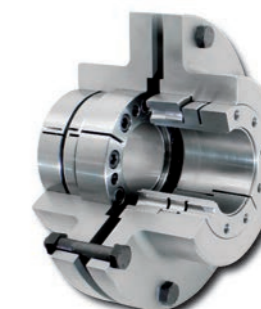


7 Unidades Hidráulicas

para fornecer potência hidráulica para os freios

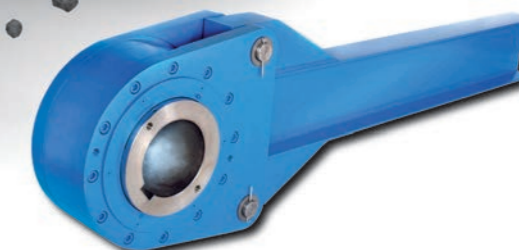
8 Acoplamentos Rígidos "Tru-Line"

para conectar eixo maciço do redutor com eixo do tambor



9 Contra Recuos de Baixa Velocidade

para prevenir o movimento reverso dos transportadores





1 Discos de Contração

para conectar o eixo oco do redutor com o eixo do elevador de canecas



2 Contra Recuos de Alta Velocidade

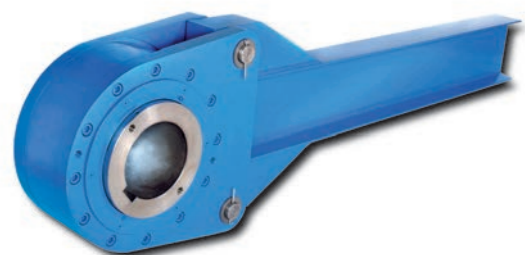
para prevenir o movimento reverso do elevador

3 Rodas Livres utilizadas em Sobre Velocidade

para engatar e desengatar automaticamente o acionamento principal de acionamentos auxiliares

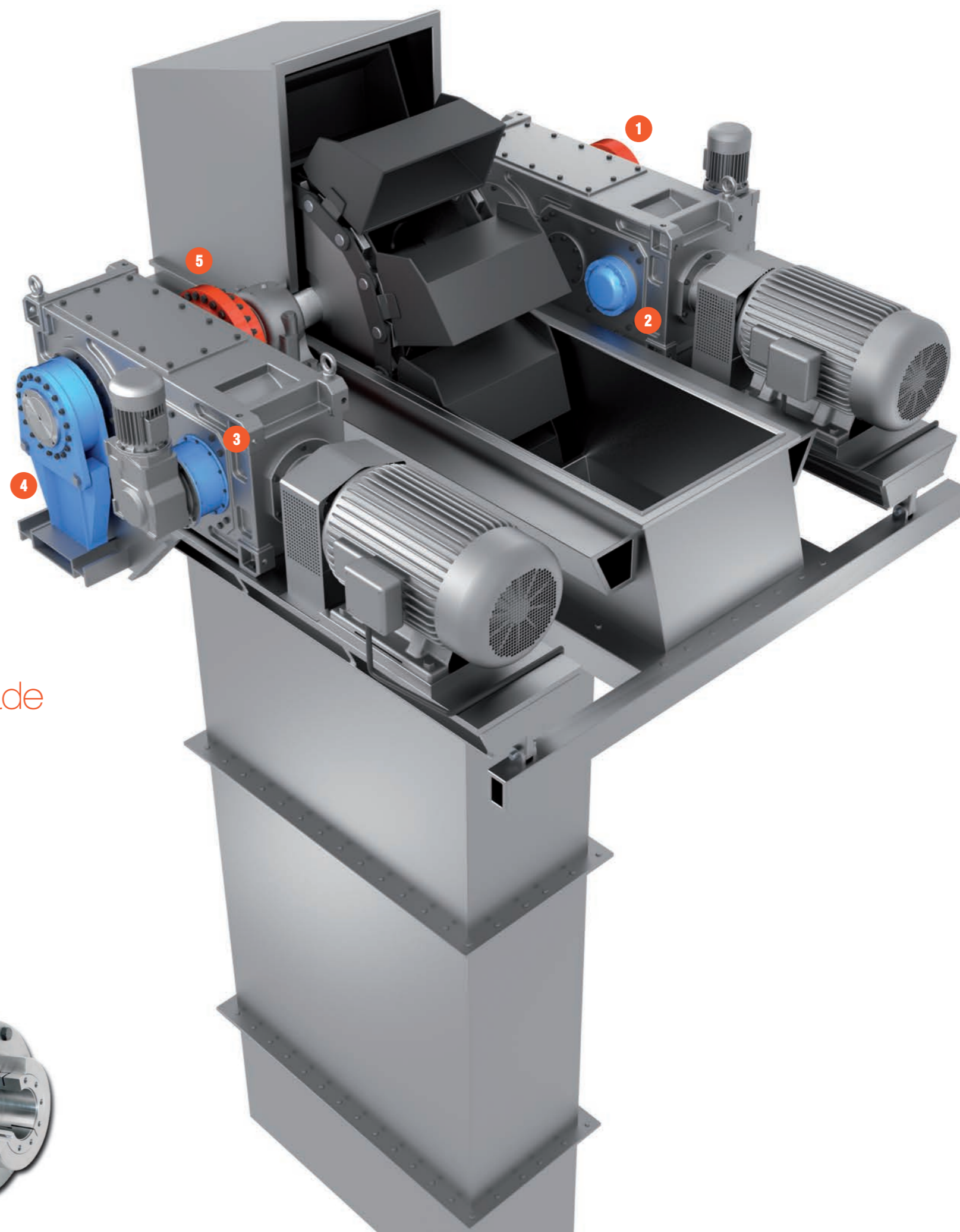
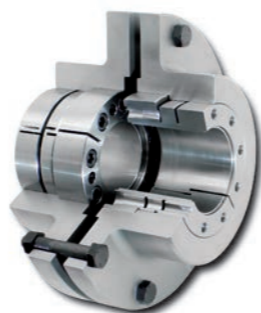
4 Contra Recuos de Baixa Velocidade

para prevenir o movimento reverso do elevador



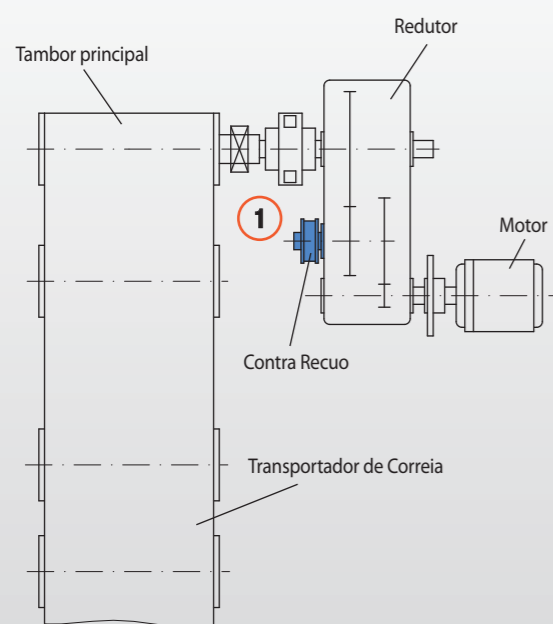
5 Acoplamentos Rígidos "Tru-Line"

para conectar o eixo maciço do redutor com o eixo do elevador



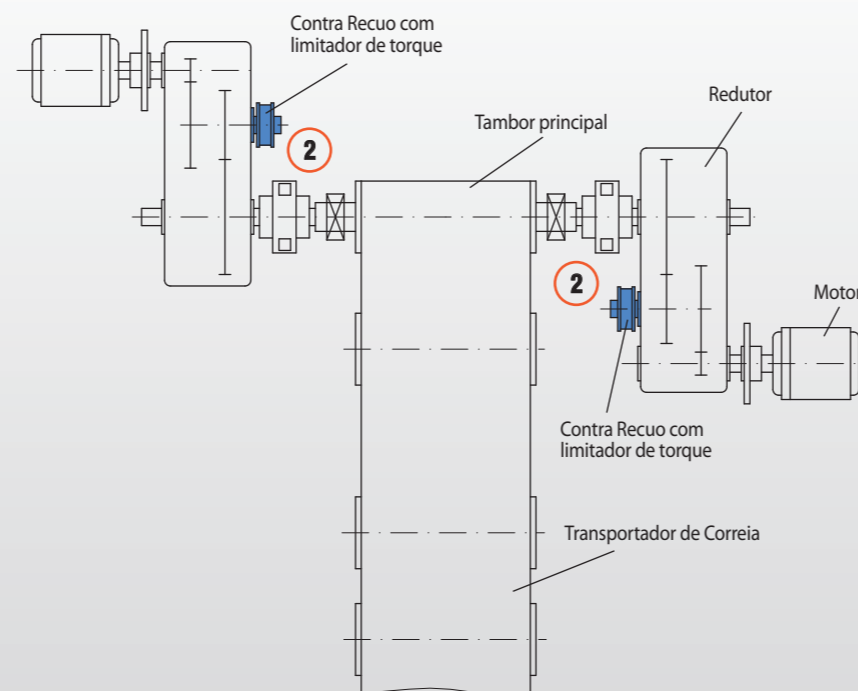


Contra Recuos de Alta Velocidade



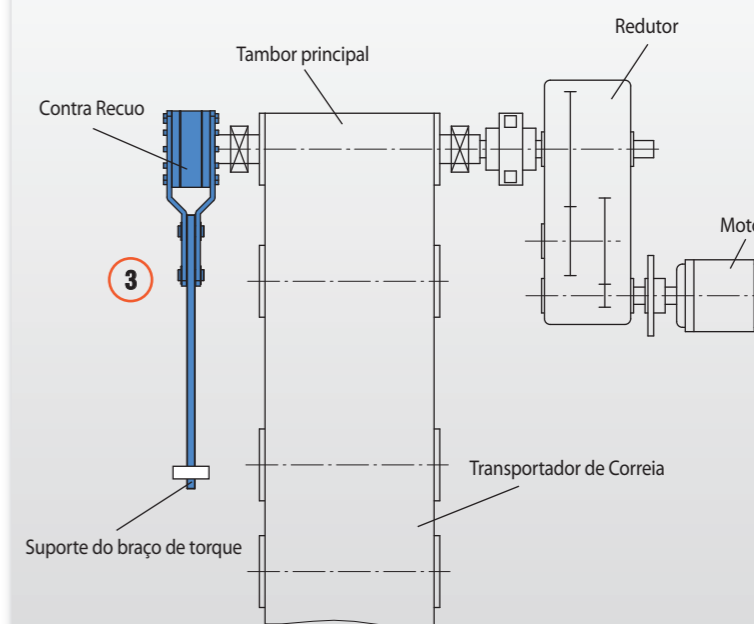
- Contra Recuos de Alta Velocidade podem ser instalados no 1º ou 2º estágios de redução do redutor e **prevenir o movimento reverso** de transportadores de correia e elevadores de caneca.
- Estão equipados com núcleos de bloqueio "lift-off X" que possibilitam o giro livre do contra recuo em altas velocidades sem desgaste. Neste modo de operação, o contra recuo trabalha sem atrito, com uma **vida útil ilimitada**.
- **Livre de Manutenção**
- **Econômico**

Contra Recuos de Alta velocidade com Limitador de Torque



- Contra Recuos de Alta Velocidade com Limitador de torque são usados em transportadores de correia com múltiplos acionamentos **para prevenir o movimento reverso do transportador**.
- Eles **solucionam o problema de distribuição não uniforme** da carga em acionamentos múltiplos.
- Eles estão equipados com núcleos de bloqueio com sistema "lift-off X" que garantem um giro livre sem desgaste do contra recuo quando está rotacionando a uma alta velocidade junto com o eixo do redutor. Neste modo de operação, o contra recuo trabalha sem atrito, com uma **vida útil ilimitada**.
- **Livre de Manutenção**
- Os Limitadores de torque integrados **protegem os redutores e contra recuos contra sobrecarga** proveniente dos picos de torque dinâmicos.
- **Redutores menores podem ser utilizados** sem afetar negativamente a segurança.
- Disponível com ou sem **função de liberação controlada**.
- **Custo Benefício**

Contra Recuos de Baixa Velocidade

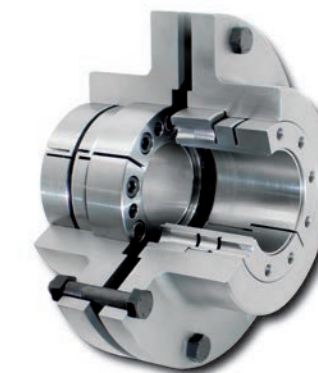


- Contra Recuos de baixa velocidade são utilizados em eixos de tambores ou eixos de saída de redutores para **prevenir o movimento reverso** de transportadores de correia e elevadores de caneca.
- **Vedações de Taconite** protegem o contra recuo da contaminação por poeira ou sujeira.
- Contra recuos de baixa velocidade **permitem a remoção do acionamento** quando o transportador estiver carregado.



Acoplamentos Rígidos "Tru-Line"

para conectar eixos sólidos de redutores com eixos sólidos de tambores em transportadores de correia



Acoplamentos de Pino

para conectar elasticamente eixos sólidos de redutores com eixos sólidos de tambores em transportadores de correia

Discos de Contração

- para conectar acionamentos com eixos oco em rodas de escavação
- para conectar eixo oco do redutor com eixo sólido do tambor no acionamento do transportador



Elementos de Fixação

- para conectar a polia do tambor ao eixo
- para conectar elementos de máquina com eixos



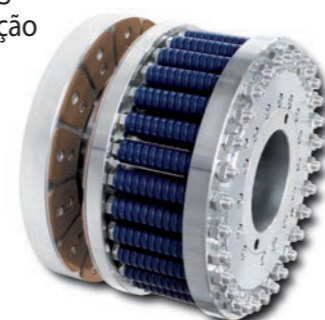
Freios

- em acionamentos de transportadores
- em acionamentos de sistemas elevação
- em acionamentos de sistemas de giro
- em acionamentos de rodas de caçamba
- em acionamentos de truques de translação



Limitadores de Torque por Fricção

- para proteger o acionamento contra sobrecarga
- também disponível para séries de alta solicitação



Limitadores de Torque Positivo

para proteger o acionamento contra sobrecarga



Fonte: Josef Wiegand GmbH & Co. KG



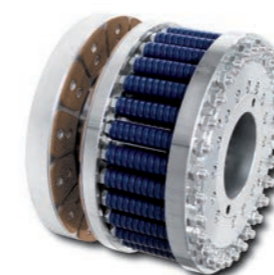
Freios

para frenagem e posicionamento de guindastes de mineração e guinchos



Sistemas de Controle

para Frenagem controlada de guindastes de mineração e guinchos



Limitadores de Torque por Fricção

- para proteger o acionamento contra sobrecarga
- também disponível para séries de alta solitação

Limitadores de Torque Positivo

para proteger o acionamento contra sobrecarga



Elementos de Fixação

para conectar elementos de máquinas com eixos



Acoplamentos de Engrenagem

para conexão torsionalmente rígida de eixos de máquinas



Alemanha**RINGSPANN GmbH**

Schaberweg 30-38, 61348 Bad Homburg,
Alemanha • +49 6172 275 0
info@ringspann.de • www.ringspann.de

RINGSPANN RCS GmbH

Hans-Mess-Straße 7, 61440 Oberursel, Alemanha
+49 6172 67 68 50
info@ringspann-rcs.de • www.ringspann-rcs.de

França**SIAM - RINGSPANN S.A.**

23 rue Saint-Simon, 69009 Lyon, França
+33 4 78 83 59 01
info@siam-ringspann.fr • www.ringspann.fr

Grã-Bretanha, Irlanda**RINGSPANN (U.K.) LTD.**

3, Napier Road, Bedford MK41 0QS, Grã-Bretanha
+44 1234 34 25 11
info@ringspann.co.uk • www.ringspann.co.uk

Itália**RINGSPANN Italia S.r.l.**

Via A.D. Sacharov, 13, 20812 Limbiate (MB), Itália
+39 02 93 57 12 97
info@ringspann.it • www.ringspann.it

Holanda, Bélgica, Luxemburgo**RINGSPANN Benelux B.V.**

Nieuwenkampsmaten 6-15, 7472 DE Goor,
Holanda • +31 547 26 13 55
info@ringspann.nl • www.ringspann.nl

Áustria, Hungria, Eslovênia**RINGSPANN Austria GmbH**

Triesterstraße 21, 2620 Neunkirchen, Áustria
+43 61 26 35 62 44
info@ringspann.at • www.ringspann.at

Polônia**Radius-Radpol Wiecheć Sp.J.**

Ul. Pasjonatów 3, 62-070 Dąbrowa, Polônia
+48 61 814 39 28 • info@radius-radpol.com.pl
www.radius-radpol.com.pl

Romenia, Bulgária, Moldavia**S.C. Industrial Seals and Rolls S.R.L.**

Str. Depozitelor, No. 29, 110078 Pitesti, Romenia
+40 0751 22 82 48
mihai@isar.com.ro • www.isar.com.ro

Rússia, Belarus, Cazaquistão**RINGSPANN Escritório**

Pod'jermnaja Street 12, Building 1, Floor 4,
Office 426, 109052 Moscow, Rússia
+7 495 911 86 48
Denis.Kalashnikov@ringspann.com
www.ringspann.com.ru

Suécia, Finlândia, Dinamarca,**Noruega, Países Bálticos****RINGSPANN Nordic AB**

Industrigatan 7, 61933 Trosa, Suécia
+46 156 190 98
info@ringspann.se • www.ringspann.se

Suíça**RINGSPANN AG**

Sumpfstrasse 7, P.O. Box 3320, 6303 Zug, Suíça
+41 41 748 09 00
info@ringspann.ch • www.ringspann.ch

Espanha, Portugal**RINGSPANN IBERICA S.A.**

C/Uzbina, 24-Nave E1, 01015 Vitoria, Espanha
+34 945 22 77 50
info@ringspann.es • www.ringspann.es

República Tcheca, Eslováquia**Ing. Petr Schejbal**

Mezivří 1444/27, 14700 Prag, República Tcheca
+420 222 96 90 22
Petr.Schejbal@ringspann.cz • www.ringspann.com

Ucrânia**"START-UP" LLC.**

Saltivske Hwy, 43, letter G-3, office 101,
Kharkiv 61038, Ucrânia • +38 057 717 03 04
start-up@start-up.kh.ua • www.start-up.kh.ua

Ásia

Austrália, Nova Zelândia**RINGSPANN Australia Pty Ltd**

Unit 5, 13A Elite Way, Carrum Downs Vic 3201,
Austrália • +61 3 9069 0566
info@ringspann.com.au • www.ringspann.com.au

China**RINGSPANN Power Transmission (Tianjin) Co., Ltd.**

No. 21 Gaoyan Rd., Binhai Science and Technology
Park, Binhai Hi-Tech Industrial, Development Area,
Tianjin, 300458, P.R. China • +86 22 5980 31 60
info.cn@ringspann.cn • www.ringspann.cn

Índia, Bangladesh, Nepal**RINGSPANN Power Transmission India Pvt. Ltd.**

GAT No: 679/2/1, Village Kuruli, Taluka Khed, Chakan-
Alandi Road, Pune - 410501, Maharashtra, Índia
+91 21 35 67 75 00 • info@ringspann-india.com
www.ringspann-india.com

Cingapura, Taiwan, ASEAN**RINGSPANN Singapore Pte. Ltd.**

143 Cecil Street, #17-03 GB Building,
Cingapura 069542 • +65 9633 6692
info@ringspann.sg • www.ringspann.sg

Coréia do Sul**RINGSPANN Korea Ltd.**

Chungnam Cheonan-si Dongnam-gu
Mokcheon-eup Samsung 1 Ghil 15-12,
31226, Coréia do Sul • +82 10 54961 368
info@ringspann.kr • www.ringspann.kr

América

Brasil**Antares Acoplamentos Ltda.**

Rua Evaristo de Antoni, 1222, Caxias do Sul, RS,
CEP 95041-000, Brasil • +55 54 32 18 68 00
vendas@antaresacoplamentos.com.br
www.antaresacoplamentos.com.br

EUA, Canada, México, Chile, Peru**RINGSPANN Corporation**

10550 Anderson Place, Franklin Park, IL 60131, EUA
+1 847 678 35 81
info@ringspanncorp.com • www.ringspanncorp.com

África e Oriente Médio

Egito**Shofree Trading Co.**

218 Emtedad Ramsis 2, 2775 Nasr City, Cairo, Egito
+20 2 20 81 20 57
info@shofree.com • www.ringspann.com

Irã**Persia Robot Machine Co. Ltd.**

4th Floor, No 71, Mansour St, Motahari Avenue,
Tehran 15957, Irã • +98 21 88 70 91 58 - 62
info@persiarobot.com • www.ringspann.com

Israel**G.G. Yarom Rolling and Conveying Ltd.**

6, Hamaktesh Str., 58810 Holon, Israel
+972 3 557 01 15
noam_a@gg.co.il • www.ringspann.com

Magrebe, África**SIAM - RINGSPANN S.A.**

23 rue Saint-Simon, 69009 Lyon, França
+33 4 78 83 59 01
info@siam-ringspann.fr • www.ringspann.fr

África do Sul, Subsaariana**RINGSPANN South Africa (Pty) Ltd.**

96 Plane Road Spartan, Kempton Park,
P.O. Box 8111 Edenglen 1613, África do Sul
+27 11 394 18 30
info@ringspann.co.za • www.ringspann.co.za