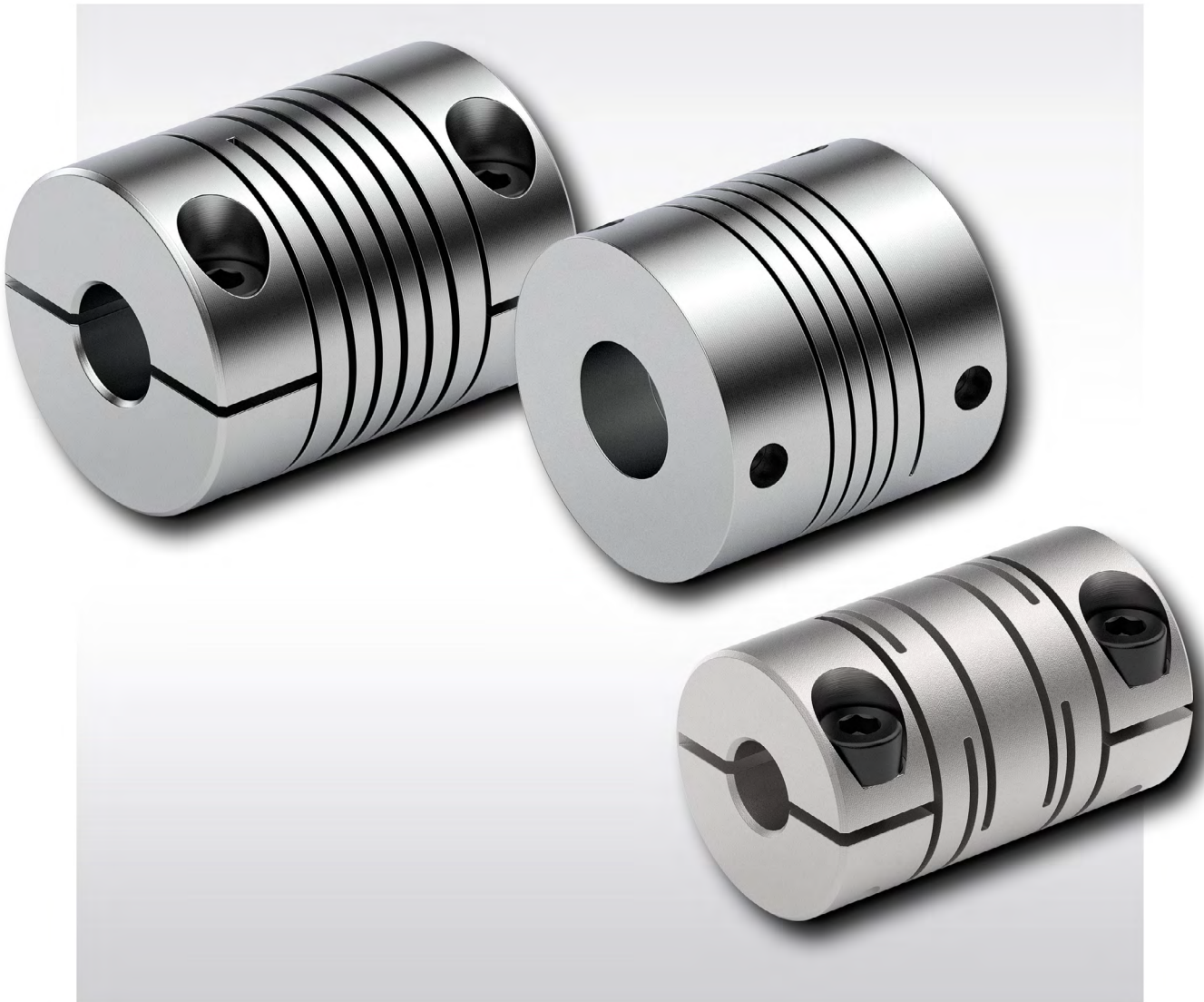


Wendelkupplungen

Einwendelkupplungen • Doppelwendelkupplungen • Federstegkupplungen



Ausgabe 2023/2024

Inhaltsverzeichnis

Einführung									Seite
Einführung									3
Einwendelkupplungen	Material		Dreh- momente Nm	Max. Drehzahl min ⁻¹	Zulässiger Wellenversatz			Temperatur- bereich °C	Seite
	Aluminium	Stahl, rostfrei			Axial mm	Radial mm	Winkel °		
mit Stellschraube									
RBC ... EWS-ALU	●		4,6	10000	± 0,25	± 0,25	5	-40 - 100	4
RBC ... EWS-STE		●	8,9	10000	± 0,25	± 0,25	5	-40 - 300	6
mit Klemmnabe									
RBC ... EWC-ALU	●		4,9	10000	± 0,25	± 0,25	5	-40 - 100	8
RBC ... EWC-STE		●	8,9	10000	± 0,25	± 0,25	5	-40 - 300	10
Doppelwendelkupplungen	Material		Dreh- momente Nm	Max. Drehzahl min ⁻¹	Zulässiger Wellenversatz			Temperatur- bereich °C	Seite
	Aluminium	Stahl, rostfrei			Axial mm	Radial mm	Winkel °		
mit Klemmnabe									
RBC ... DWC-ALU	●		12,0	3 600	± 0,25	± 0,75	5	-40 - 100	12
RBC ... DWC-STE		●	23,5	3 600	± 0,25	± 0,75	5	-40 - 300	14
Federstegkupplungen	Material		Dreh- momente Nm	Max. Drehzahl min ⁻¹	Zulässiger Wellenversatz			Temperatur- bereich °C	Seite
	Aluminium	Stahl, rostfrei			Axial mm	Radial mm	Winkel °		
mit Klemmnabe									
RBC ... FKC-ALU	●		2,0	10000	± 0,25	± 0,15	3	-40 - 100	16
Vertiefung Wendelkupplungstechnik									Seite
Technische Hinweise									18
Kundenspezifische Kupplungen									22
Auswahlbogen für Wendelkupplungen									23

Stand 10/2023 - Technische Änderungen behalten wir uns vor

RINGSPANN-Wendelkupplungen sind aus einem Stück gefertigte Wellenkupplungen, die aus homogenen Werkstoffen hergestellt werden. Sie bestehen in ihrer Grundform aus einem zylindrischen Körper, in dem eine helixförmig verlaufende Nut (Wendel) eingearbeitet ist. Diese schraubenartige Form erlaubt eine genaue Flexzone, aus der sich eine exakt berechenbare Elastizität ergibt.

Der «Einstück-Vorteil» fasst mehrere Funktionen und Einzelteile zu einer einzigen, platzsparenden Einheit zusammen. Wendelkupplungen besitzen keine zusätzlichen beweglichen Teile

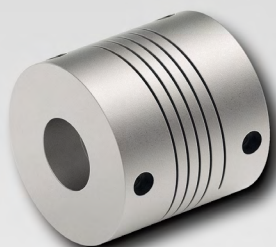
und sind dadurch verschleißfrei. Dies ergibt auch eine hohe dynamische Stabilität sowie vibrationsfreie, ruhig laufende Lagerbelastungen, auch bei großen Verlagerungen.

Zur Verbindung der Anschlusswellen stehen bei den Standard-Kupplungen Klemmnaben oder Stiftschrauben zur Auswahl.

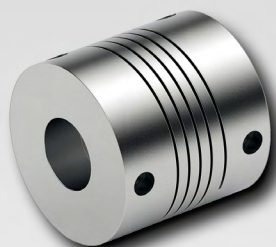
Für Ihre spezifische Ausführung können Sie die Anschlüsse frei wählen. Die Materialspezifikationen sind unter der Voraussetzung, dass das Material spanabhebend bearbeitbar ist, frei wählbar.

RINGSPANN-Wendelkupplungen werden in sehr vielen Bereichen eingesetzt. Typische Einsatzgebiete von Wendelkupplungen sind:

- Drehgeber
- Tachogeneratoren
- Spindeltriebe
- Allgemeiner Maschinenbau
- Apparatebau
- Servomotoren
- Positioniersysteme
- Schrittmotoren



RBC ... EWS-ALU



RBC ... EWS-STE



RBC ... EWC-ALU



RBC ... EWC-STE



RBC ... DWC-ALU



RBC ... DWC-STE



RBC ... FKC-ALU

mit Stellschraube
aus Aluminium



Eigenschaften

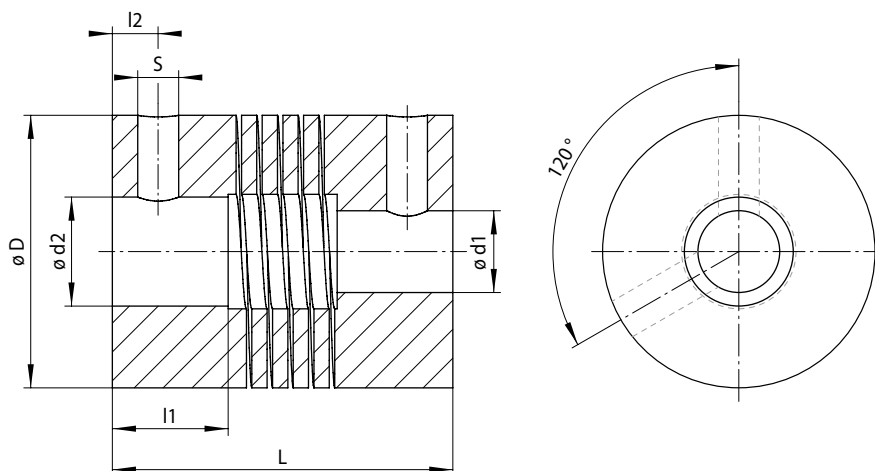
- Universell einsetzbare Kleinkupplung
- Spielfreie winkelsynchrone Übertragung von Drehbewegungen
- Für leichte Anwendungen
- Material: Aluminium 7075-T6, Werkstoff-Nr. 3.4365
- Optimaler Ausgleich von Wellenverlagerungen
- Typische Anwendungen: Drehgeber, Tachogeneratoren, Spindelantriebe

Bestellbeispiel

	Code
Kupplungsausführung	RBC
Größe	0030
Bauart	EWS
Material: • Aluminium	ALU
Bohrungsdurchmesser d1 = 11 mm	011.00
Bohrungsdurchmesser d2 = 10 mm	010.00

RBC 0030 EWS-ALU-011.00-010.00

mit Stellschraube
aus Aluminium



5-1

Größe	Standardbohrungskombinationen d1 / d2 mm	Drehmoment			Max. Drehzahl min ⁻¹	Steifigkeit			Massenträgheitsmoment ¹⁾ x10 ⁻⁶ kgm ²	Schraubenzugmoment Nm	Zulässiger Wellenversatz		
		kurzfristig Nm	einseitig Nm	reversierend Nm		Drehsteife Ct Nm/rad	Radialfedersteife N/mm	Axialfedersteife N/mm			Axial mm	Radial mm	Winkel °
0015	3/3	0,71	0,36	0,18	10 000	11,2	169	44	0,23	1,0	± 0,25	± 0,25	5
	4/3	0,66	0,33	0,17		8,0	131	29					
	4/4	0,66	0,33	0,17		8,0	131	29					
	5/3	0,59	0,3	0,15		5,7	102	20					
	5/4	0,59	0,3	0,15		5,7	102	20					
	5/5	0,59	0,3	0,15		5,7	102	20					
0020	4/4	1,3	0,7	0,4	10 000	21,2	179	29	0,78	1,0	± 0,25	± 0,25	5
	5/4	1,2	0,6	0,3		16,4	149	21					
	5/5	1,2	0,6	0,3		16,4	149	21					
	6/4	1,1	0,6	0,3		12,7	124	15					
	6/5	1,1	0,6	0,3		12,7	124	15					
	6/6	1,1	0,6	0,3		12,7	124	15					
0025	6/6	2,9	1,5	0,8	10 000	38,2	236	34	2,31	2,1	± 0,25	± 0,25	5
	8/6	2,6	1,3	0,7		26,0	175	21					
	8/8	2,6	1,3	0,7		26,0	175	21					
	10/6	2,2	1,1	0,6		16,4	126	14					
	10/8	2,2	1,1	0,6		16,4	126	14					
	10/10	2,2	1,1	0,6		16,4	126	14					
0030	10/10	4,6	2,3	1,2	10 000	44,1	192	25	5,5	4,7	± 0,25	± 0,25	5
	11/10	4,3	2,2	1,1		35,8	169	21					
	11/11	4,3	2,2	1,1		35,8	169	21					
	12/10	4,0	2,0	1,0		30,2	147	18					
	12/11	4,0	2,0	1,0		30,2	147	18					
	12/12	4,0	2,0	1,0		30,2	147	18					

Toleranz der Bohrung: 0/+ 0,05 mm; Toleranz der Welle (empfohlen): - 0,005/- 0,013 mm
¹⁾ Werte basierend auf dem kleinsten Bohrungsdurchmesser

Größe	D	L	l1	l2	S	Gewicht ¹⁾
	mm	mm	mm	mm	mm	g
0015	15	20	4,8	2,5	M3	8
0020	20	20	4,8	2,5	M3	15
0025	25	24	5,9	3,0	M4	28
0030	30	30	6,8	3,5	M5	47

¹⁾ Werte basierend auf dem kleinsten Bohrungsdurchmesser
 Weitere Größen sowie Ausführungen mit Sonderbohrungen (auch Zollabmessungen) auf Anfrage

mit Stellschraube
aus Stahl, rostfrei



Eigenschaften

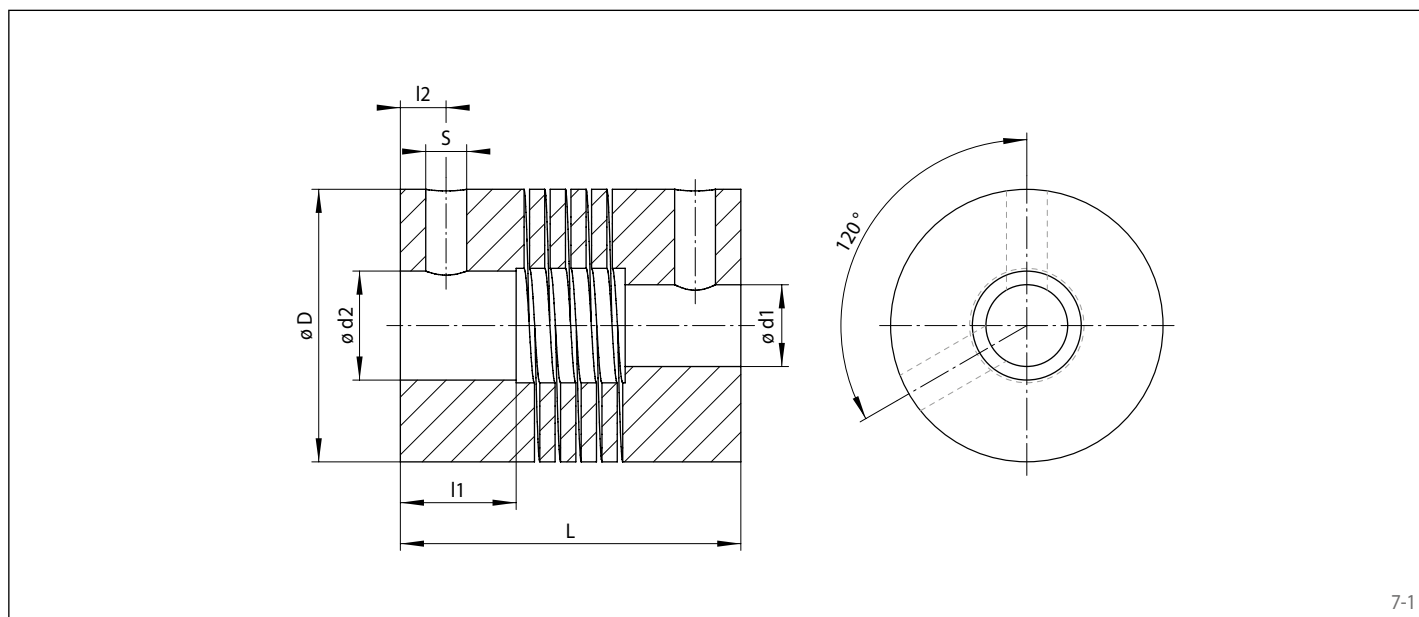
- Universell einsetzbare Kleinkupplung
- Spielfreie winkelsynchrone Übertragung von Drehbewegungen
- Für mittlere Drehmomente
- Material: Stahl, rostfrei 17-4PH, Werkstoff-Nr. 1.4542
- Optimaler Ausgleich von Wellenverlagerungen
- Typische Anwendungen: Drehgeber, Tachogeneratoren, Spindelantriebe

Bestellbeispiel

	Code
Kupplungsausführung	RBC
Größe	0030
Bauart	EWS
Werkstoff: • Stahl, rostfrei	STE
Bohrungsdurchmesser d1 = 11 mm	011.00
Bohrungsdurchmesser d2 = 10 mm	010.00

RBC 0030 EWS-STE-011.00-010.00

mit Stellschraube
aus Stahl, rostfrei



7-1

Größe	Standardbohrungskombinationen d1 / d2 mm	Drehmoment			Max. Drehzahl min ⁻¹	Steifigkeit			Massenträgheitsmoment ¹⁾ x10 ⁻⁶ kgm ²	Schraubenzugmoment Nm	Zulässiger Wellenversatz		
		kurzfristig Nm	einseitig Nm	reversierend Nm		Drehsteife Ct Nm/rad	Radialfedersteife N/mm	Axialfedersteife N/mm			Axial mm	Radial mm	Winkel °
0015	4 / 4	1,3	0,65	0,33	10 000	22,0	368	81	0,67	1,0	± 0,25	± 0,25	5
	5 / 4	1,2	0,6	0,3		15,5	285	55					
	5 / 5	1,2	0,6	0,3		15,5	285	55					
0020	5 / 5	2,5	1,3	0,7	10 000	44,1	418	58	2,13	1,0	± 0,25	± 0,25	5
	6 / 5	2,3	1,2	0,6		35,8	346	42					
	6 / 6	2,3	1,2	0,6		35,8	346	42					
0025	6 / 6	5,7	2,9	1,5	10 000	101,0	662	95	6,45	2,1	± 0,25	± 0,25	5
	8 / 6	5,1	2,6	1,3		69,9	490	58					
	8 / 8	5,1	2,6	1,3		69,9	490	58					
	10 / 6	4,3	2,2	1,1		44,1	354	38					
	10 / 8	4,3	2,2	1,1		44,1	354	38					
0030	10 / 10	4,3	2,2	1,1	10 000	44,1	354	38	16,2	4,7	± 0,25	± 0,25	5
	10 / 10	8,9	4,5	2,3		119,4	538	71					
	12 / 10	7,7	3,9	2,0		81,9	412	49					
	12 / 12	7,7	3,9	2,0		81,9	412	49					

Toleranz der Bohrung: 0/+ 0,05 mm; Toleranz der Welle (empfohlen): - 0,005/- 0,013 mm
¹⁾ Werte basierend auf dem kleinsten Bohrungsdurchmesser

Größe	D	L	l1	l2	S	Gewicht ¹⁾
	mm	mm	mm	mm	mm	g
0015	15	20	4,8	2,5	M3	23
0020	20	20	4,8	2,5	M3	41
0025	25	24	5,9	3,0	M4	78
0030	30	30	6,8	3,5	M5	132

¹⁾ Werte basierend auf dem kleinsten Bohrungsdurchmesser
 Weitere Größen sowie Ausführungen mit Sonderbohrungen (auch Zollabmessungen) auf Anfrage

mit Klemmnabe
aus Aluminium



Eigenschaften

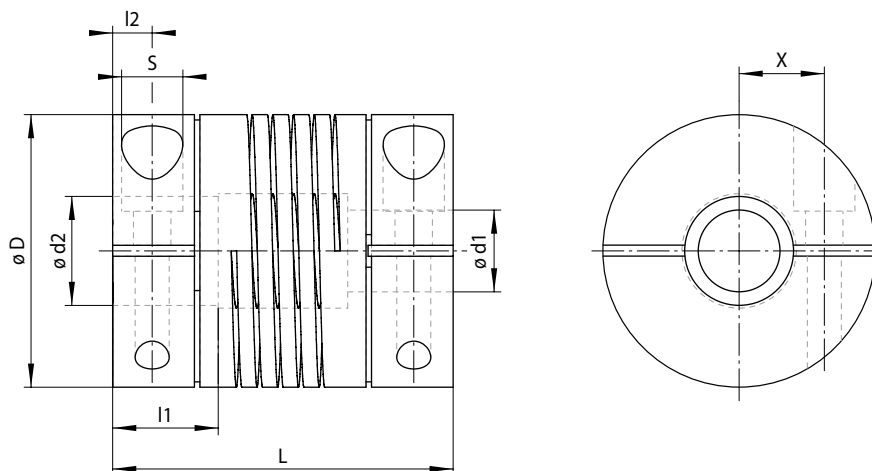
- Universell einsetzbare Kleinkupplung
- Spielfreie winkelsynchrone Übertragung von Drehbewegungen
- Für leichte Anwendungen
- Material: Aluminium 7075-T6, Werkstoff-Nr. 3.4365
- Optimaler Ausgleich von Wellenverlagerungen
- Typische Anwendungen: Drehgeber, Tachogeneratoren, Spindelantriebe

Bestellbeispiel

	Code
Kupplungsausführung	RBC
Größe	0030
Bauart	EWC
Werkstoff: • Aluminium	ALU
Bohrungsdurchmesser d1 = 11 mm	011.00
Bohrungsdurchmesser d2 = 10 mm	010.00

RBC 0030 EWC-ALU-011.00-010.00

mit Klemmnabe
aus Aluminium



9-1

Größe	Standardbohrungskombinationen d1 / d2 mm	Drehmoment			Max. Drehzahl min ⁻¹	Steifigkeit			Massenträgheitsmoment ¹⁾ x10 ⁻⁶ kgm ²	Schraubanzugsmoment Nm	Zulässiger Wellenversatz		
		kurzfristig Nm	einseitig Nm	reversierend Nm		Drehsteife Ct Nm/rad	Radialfedersteife N/mm	Axialfedersteife N/mm			Axial mm	Radial mm	Winkel °
0015	3/3	0,71	0,36	0,18	10 000	11,2	169	44	0,26	0,5	± 0,25	± 0,25	5
	4/3	0,66	0,33	0,17		8,0	131	29					
	4/4	0,66	0,33	0,17		8,0	131	29					
	5/3	0,59	0,3	0,15		5,7	102	20					
	5/4	0,59	0,3	0,15		5,7	102	20					
	5/5	0,59	0,3	0,15		5,7	102	20					
0020	4/4	1,3	0,7	0,4	10 000	21,2	179	29	1,09	2,0	± 0,25	± 0,25	5
	5/4	1,2	0,6	0,3		16,4	149	21					
	5/5	1,2	0,6	0,3		16,4	149	21					
	6/4	1,1	0,6	0,3		12,7	124	15					
	6/5	1,1	0,6	0,3		12,7	124	15					
	6/6	1,1	0,6	0,3		12,7	124	15					
0025	6/6	2,9	1,5	0,8	10 000	38,2	236	34	2,89	2,0	± 0,25	± 0,25	5
	8/6	2,6	1,3	0,7		26,0	175	21					
	8/8	2,6	1,3	0,7		26,0	175	21					
	10/6	2,2	1,1	0,6		16,4	126	14					
	10/8	2,2	1,1	0,6		16,4	126	14					
	10/10	2,2	1,1	0,6		16,4	126	14					
0030	8/8	4,9	2,5	1,3	10 000	52,1	219	31	7,02	4,7	± 0,25	± 0,25	5
	10/8	4,6	2,3	1,2		44,1	192	25					
	10/10	4,6	2,3	1,2		44,1	192	25					
	12/8	4,0	2,0	1,0		30,2	147	18					
	12/10	4,0	2,0	1,0		30,2	147	18					
	12/12	4,0	2,0	1,0		30,2	147	18					

Toleranz der Bohrung: 0/+ 0,05 mm; Toleranz der Welle (empfohlen): - 0,005/- 0,013 mm

¹⁾ Werte basierend auf dem kleinsten Bohrungsdurchmesser

Größe	D	L	l1	l2	S	X	Gewicht ¹⁾
	mm	mm	mm	mm	mm	mm	g
0015	15	22	6,0	2,5	M2	4,3	9
0020	20	28	8,6	3,7	M3	5,5	21
0025	25	30	8,6	3,7	M3	7,7	35
0030	30	38	11,0	5,0	M4	8,8	60

¹⁾ Werte basierend auf dem kleinsten Bohrungsdurchmesser

Weitere Größen sowie Ausführungen mit Sonderbohrungen (auch Zollabmessungen) auf Anfrage

mit Klemmnabe
aus Stahl, rostfrei



Eigenschaften

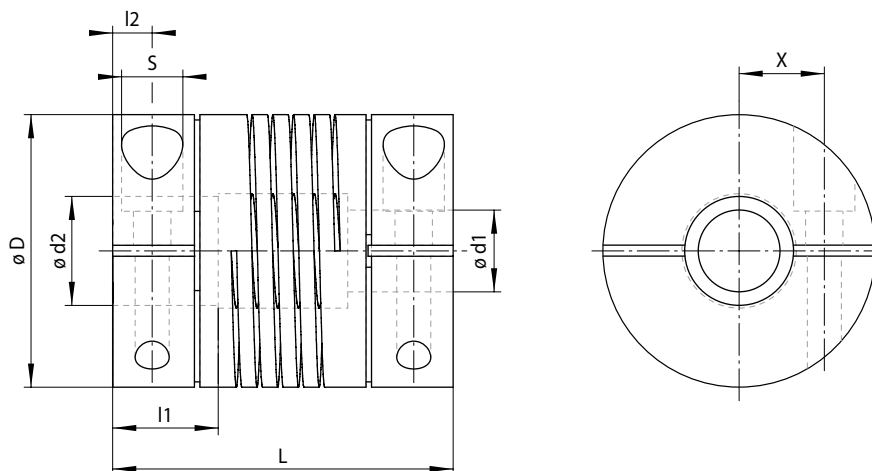
- Universell einsetzbare Kleinkupplung
- Spielfreie winkelsynchrone Übertragung von Drehbewegungen
- Für mittlere Drehmomente
- Material: Stahl, rostfrei 17-4PH, Werkstoff-Nr. 1.4542
- Optimaler Ausgleich von Wellenverlagerungen
- Typische Anwendungen: Drehgeber, Tachogeneratoren, Spindelantriebe

Bestellbeispiel

	Code
Kupplungsausführung	RBC
Größe	0030
Bauart	EWC
Werkstoff: • Stahl, rostfrei	STE
Bohrungsdurchmesser d1 = 11 mm	011.00
Bohrungsdurchmesser d2 = 10 mm	010.00

RBC 0030 EWC-STE-011.00-010.00

mit Klemmnabe
aus Stahl, rostfrei



11-1

Größe	Standardbohrungskombinationen d1 / d2 mm	Drehmoment			Max. Drehzahl min ⁻¹	Steifigkeit			Massenträgheitsmoment ¹⁾ x10 ⁻⁶ kgm ²	Schraubanzugsmoment Nm	Zulässiger Wellenversatz		
		kurzfristig Nm	einseitig Nm	reversierend Nm		Drehsteife Ct Nm/rad	Radialfedersteife N/mm	Axialfedersteife N/mm			Axial mm	Radial mm	Winkel °
0020	5 / 5	2,5	1,3	0,7	10 000	44,1	418	58	3,02	2,0	± 0,25	± 0,25	5
	6 / 5	2,3	1,2	0,6		35,8	346	42					
	6 / 6	2,3	1,2	0,6		35,8	346	42					
0025	6 / 6	5,7	2,9	1,5	10 000	101,0	662	95	8,02	2,0	± 0,25	± 0,25	5
	8 / 6	5,1	2,6	1,3		69,9	490	58					
	8 / 8	5,1	2,6	1,3		69,9	490	58					
	10 / 6	4,3	2,2	1,1		44,1	354	38					
	10 / 8	4,3	2,2	1,1		44,1	354	38					
0030	10 / 10	4,3	2,2	1,1	10 000	44,1	354	38	20,5	4,7	± 0,25	± 0,25	5
	10 / 10	8,9	4,5	2,3		119,4	538	71					
	11 / 10	8,3	4,2	2,1		98,8	473	58					
	11 / 11	8,3	4,2	2,1		98,8	473	58					
	12 / 10	7,7	3,9	2,0		81,9	412	49					
	12 / 11	7,7	3,9	2,0		81,9	412	49					
	12 / 12	7,7	3,9	2,0	81,9	412	49						

Toleranz der Bohrung: 0/+ 0,05 mm; Toleranz der Welle (empfohlen): - 0,005/- 0,013 mm

¹⁾ Werte basierend auf dem kleinsten Bohrungsdurchmesser

Größe	D	L	l1	l2	s	x	Gewicht ¹⁾
	mm	mm	mm	mm	mm	mm	g
0020	20	28	8,6	3,7	M3	5,5	58
0025	25	30	8,6	3,7	M3	7,7	97
0030	30	38	11,0	5,0	M4	8,8	167

¹⁾ Werte basierend auf dem kleinsten Bohrungsdurchmesser

Weitere Größen sowie Ausführungen mit Sonderbohrungen (auch Zollabmessungen) auf Anfrage

mit Klemmnabe
aus Aluminium



Eigenschaften

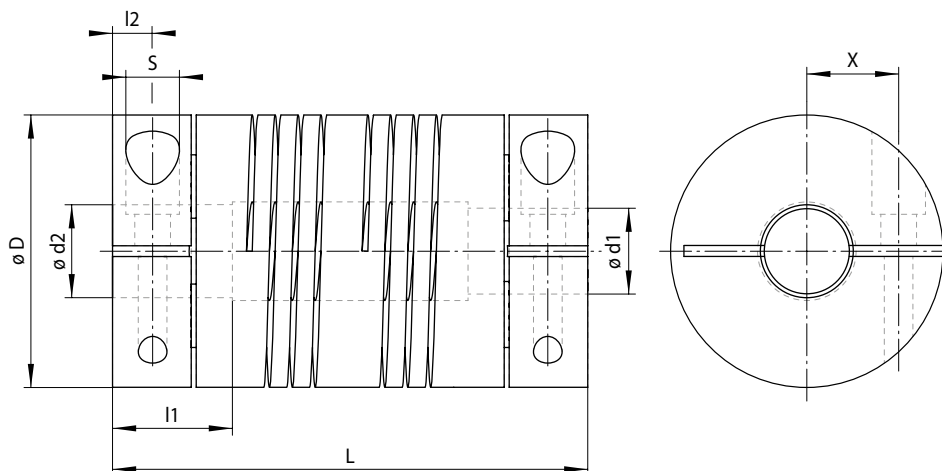
- Universell einsetzbare Kleinkupplung
- Spielfreie winkelsynchrone Übertragung von Drehbewegungen
- Hoher Radialversatz
- Für kleinere Drehmomente
- Material: Aluminium 7075-T6, Werkstoff-Nr. 3.4365
- Optimaler Ausgleich von Wellenverlagerungen
- Typische Anwendungen: Allgemeiner Maschinenbau, Apparatebau, Spindelantriebe

Bestellbeispiel

	Code
Kupplungsausführung	RBC
Größe	0100
Bauart	DWC
Werkstoff: • Aluminium	ALU
Bohrungsdurchmesser d1 = 10 mm	010.00
Bohrungsdurchmesser d2 = 8 mm	008.00

RBC 0100 DWC-ALU-010.00-008.00

mit Klemmnabe
aus Aluminium



13-1

Größe	Standardbohrungskombinationen d1 / d2 mm	Drehmoment			Max. Drehzahl min ⁻¹	Steifigkeit		Massenträgheitsmoment ¹⁾ x10 ⁻⁶ kgm ²	Schraubenzugmoment Nm	Zulässiger Wellenversatz		
		kurzfristig Nm	einseitig Nm	reversierend Nm		Drehsteife Ct Nm/rad	Axialfedersteife N/mm			Axial mm	Radial mm	Winkel °
0100	6/6	3,2	1,6	0,8	3 600	25	20	4,52	2,0	± 0,25	± 0,75	5
	8/6	2,7	1,4	0,7		17	13					
	8/8	2,7	1,4	0,7		17	13					
	10/6	2,3	1,2	0,6		11	8					
	10/8	2,3	1,2	0,6		11	8					
	10/10	2,3	1,2	0,6		11	8					
0125	8/8	6,4	3,2	1,6	3 600	50	23	15,2	4,7	± 0,25	± 0,75	5
	10/8	5,5	2,8	1,4		34	16					
	10/10	5,5	2,8	1,4		34	16					
	12/8	4,1	2,1	1,1		24	11					
	12/10	4,1	2,1	1,1		24	11					
	12/12	4,1	2,1	1,1		24	11					
0150	10/10	12,0	6,0	3,0	3 600	91	38	34,1	4,7	± 0,25	± 0,75	5
	12/10	10,3	5,2	2,6		69	28					
	12/12	10,3	5,2	2,6		69	28					

Toleranz der Bohrung: 0/+ 0,05 mm; Toleranz der Welle (empfohlen): - 0,005/- 0,013 mm

¹⁾ Werte basierend auf dem kleinsten Bohrungsdurchmesser

Größe	D	L	l1	l2	S	X	Gewicht ¹⁾
	mm	mm	mm	mm	mm	mm	g
0100	25,4	44,5	9,4	3,8	M3	7,9	54
0125	31,8	60,2	13,0	5,6	M4	9,7	113
0150	38,1	66,5	16,8	5,6	M4	13,0	180

¹⁾ Werte basierend auf dem kleinsten Bohrungsdurchmesser

Weitere Größen sowie Ausführungen mit Sonderbohrungen (auch Zollabmessungen) auf Anfrage

mit Klemmnabe
aus Stahl, rostfrei



Eigenschaften

- Universell einsetzbare Kleinkupplung
- Spielfreie winkelsynchrone Übertragung von Drehbewegungen
- Hoher Radialversatz
- Für mittlere Drehmomente
- Material: Stahl, rostfrei 17-4PH, Werkstoff-Nr. 1.4542
- Optimaler Ausgleich von Wellenverlagerungen
- Typische Anwendungen: Allgemeiner Maschinenbau, Apparatebau, Spindelantriebe

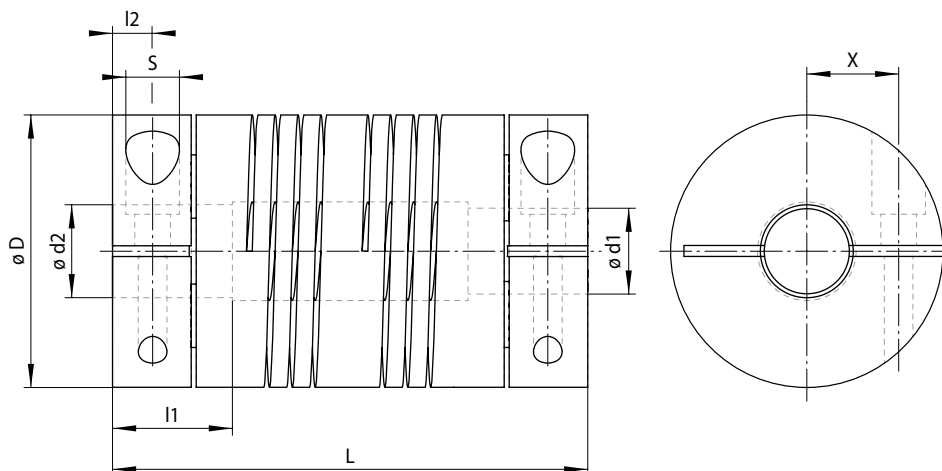
Bestellbeispiel

	Code
Kupplungsausführung	RBC
Größe	0100
Bauart	DWC
Werkstoff: • Stahl, rostfrei	STE
Bohrungsdurchmesser d1 = 10 mm	010.00
Bohrungsdurchmesser d2 = 8 mm	008.00

RBC 0100 DWC-STE-010.00-008.00

Doppelwendelkupplungen RBC ... DWC-STE

mit Klemmnabe
aus Stahl, rostfrei



15-1

Größe	Standardbohrungskombinationen d1 / d2 mm	Drehmoment			Max. Drehzahl min ⁻¹	Steifigkeit		Massenträgheitsmoment ¹⁾ x10 ⁻⁶ kgm ²	Schraubenanzugsmoment Nm	Zulässiger Wellenversatz		
		kurzfristig Nm	einseitig Nm	reversierend Nm		Drehsteife Ct Nm/rad	Axialfedersteife N/mm			Axial mm	Radial mm	Winkel °
0100	6/6	6,8	3,4	1,7	3 600	70	56	12,6	2,0	± 0,25	± 0,75	5
	8/6	5,9	3,0	1,5		47	36					
	8/8	5,9	3,0	1,5		47	36					
	10/6	5,0	2,5	1,3		30	22					
	10/8	5,0	2,5	1,3		30	22					
	10/10	5,0	2,5	1,3		30	22					
0125	8/8	14,2	7,1	3,6	3 600	130	64	42,3	4,7	± 0,25	± 0,75	5
	12/8	9,6	4,8	2,4		66	31					
	12/12	9,6	4,8	2,4		66	31					
	15/8	7,3	3,7	1,8		29	17					
	15/12	7,3	3,7	1,8		29	17					
0150	12/12	23,5	11,8	5,9	3 600	190	78	96,1	4,7	± 0,25	± 0,75	5
	14/12	20,7	10,4	5,2		143	60					
	14/14	20,7	10,4	5,2		143	60					
	16/12	17,5	8,8	4,4		105	46					
	16/14	17,5	8,8	4,4		105	46					
	16/16	17,5	8,8	4,4		105	46					

Toleranz der Bohrung: 0/+ 0,05 mm; Toleranz der Welle (empfohlen): - 0,005/- 0,013 mm

¹⁾ Werte basierend auf dem kleinsten Bohrungsdurchmesser

Größe	D	L	l1	l2	S	X	Gewicht ¹⁾
	mm	mm	mm	mm	mm	mm	g
0100	25,4	44,5	9,4	3,8	M3	7,9	150
0125	31,8	60,2	13,0	5,6	M4	9,7	315
0150	38,1	66,5	16,8	5,6	M4	13,0	507

¹⁾ Werte basierend auf dem kleinsten Bohrungsdurchmesser

Weitere Größen sowie Ausführungen mit Sonderbohrungen (auch Zollabmessungen) auf Anfrage

mit Klemmnabe
aus Aluminium



Eigenschaften

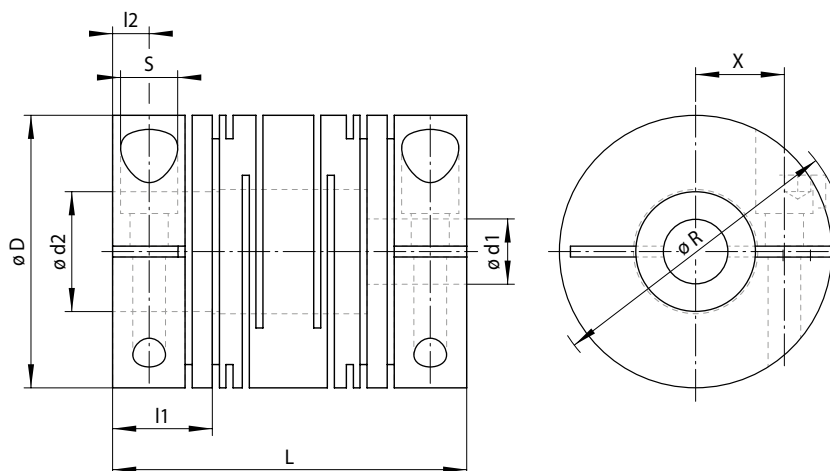
- Spielfreie, torsionssteife Federstegkupplung
- Für spielfreie Antriebe mit schnellen Start/ Stopp-Zyklen
- Für mittlere Drehmomente
- Material: Aluminium 7075-T6, Werkstoff-Nr. 3.4365
- Typische Anwendungen: Servomotoren, Positioniersysteme, Schrittmotoren

Bestellbeispiel

	Code
Kupplungsausführung	RBC
Größe	0025
Bauart	FKC
Werkstoff: • Aluminium	ALU
Bohrungsdurchmesser d1 = 10 mm	010.00
Bohrungsdurchmesser d2 = 8 mm	008.00

RBC 0025 FKC-ALU-010.00-008.00

mit Klemmnabe
aus Aluminium



17-1

Größe	Standardbohrungskombinationen d1 / d2 mm	Drehmoment dauernd reversierend Nm	Max. Drehzahl min ⁻¹	Steifigkeit Drehsteife Ct Nm/rad	Massenträgheits- moment ¹⁾ x10 ⁻⁶ kgm ²	Schrauben- anzugsmoment Nm	Zulässiger Wellenversatz		
							Axial mm	Radial mm	Winkel °
0015	3/3	0,3	10 000	51	0,27	1,1	± 0,25	± 0,1	3
	5/3								
	5/5								
0020	4/4	0,5	10 000	125	1,04	2,0	± 0,25	± 0,1	3
	6/4								
	6/6								
0025	6/6	1,0	10 000	261	2,73	2,0	± 0,25	± 0,15	3
	8/6								
	8/8								
	10/6								
	10/8								
0030	10/10	2,0	10 000	441	7,36	4,7	± 0,25	± 0,15	3
	12/10								
	12/12								

Toleranz der Bohrung: 0/+ 0,05 mm; Toleranz der Welle (empfohlen): - 0,005/- 0,013 mm

¹⁾ Werte basierend auf dem kleinsten Bohrungsdurchmesser

Größe	D	L	l1	l2	S	R	X	Gewicht ¹⁾
	mm	mm	mm	mm	mm	mm	mm	g
0015	15	24	6,3	3,0	M2,5	17,5	5,0	9
0020	20	28	7,9	3,8	M3	-	5,4	20
0025	25	30	8,0	3,8	M3	-	7,7	33
0030	30	38	10,3	5,0	M4	-	9,1	60

¹⁾ Werte basierend auf dem kleinsten Bohrungsdurchmesser

Weitere Größen sowie Ausführungen mit Sonderbohrungen (auch Zollabmessungen) auf Anfrage

Wellenverlagerungen

Die Einsatzgebiete der RINGSPANN-Kupplungen sind sehr vielfältig. Die präzise Übertragung der Drehbewegung mit hoher

Winkeltreue ist ein typisches Merkmal der «Einstück-Kupplung». Als flexible Wellenverbindung ist die Kupplung in der Lage, gleich-

zeitig verschiedene Wellenverlagerungen wie Winkel-, Radial-, Axial- und Schrägverlagerung (dreidimensional) korrekt auszugleichen.

Winkelverlagerung

Die Winkelverlagerung kommt relativ häufig vor. Bei der Wendelkupplung wird sie dadurch ausgeglichen, dass sich die inneren Stege schließen, während sich die äußeren dehnen. Bei genügendem Raum zwischen der wendelförmigen Nut sind Verlagerungen bis 20° oder mehr möglich.



18-1

Radialverlagerung

Eine Radialverlagerung zu kompensieren, stellt hohe technische Anforderungen an eine Kupplung. Können die Verlagerungen in einem Kupplungssystem nicht ausgeglichen werden, beschädigen die resultierenden Querkräfte die Lagerstellen. Das Wendelprinzip bietet hier die passende Lösung. Die maximal zulässigen Werte im Standard-Katalogprogramm liegen bei ± 0.8 mm. Kundenspezifische Anwendungen erlauben auch höhere Werte.



18-2

Schrägverlagerung (dreidimensional)

In diesem Fall besitzen die Antriebswellen keine gemeinsame Ebene. Die Wendelkupplung gleicht auch diese dreidimensional wirkende Verlagerung aus. Dies bedingt jedoch einen relativ langen Wendel.



18-3

Optimierte Drehmomentkapazität

Faktoren wie z. B. dynamische Belastung, Schwingungen, Stöße und zusätzliche Verlagerungen haben Einfluss auf das übertragbare Drehmoment. Auf der Basis der technischen

Materialdaten wird das zulässige Kupplungsdrehmoment errechnet. Sofern alle Einsatzbedingungen bekannt sind und diese nicht von den Katalogangaben abweichen, ist die

Wendelkupplung in Bezug auf die Drehmomentübertragung für eine nahezu unendliche Lebensdauer ausgelegt.

Geringe Lagerbelastung

Beim Ausgleichen von Wellenverlagerungen erzeugen Kupplungen Rückstellkräfte, die auch auf die verbundenen Wellen und deren Lagerung wirken. Die möglichen Schäden sind dabei

von der Lastrichtung und der Drehzahl abhängig. Das gilt insbesondere für radiale Verlagerungen.

Die Konstruktion der RINGSPANN-Wendelkupplungen gewährleistet in allen Punkten konstant niedrige Rückstellkräfte über den gesamten Drehzahlbereich und schont damit die angeschlossenen Bauteile.

Optimales Drehzahlverhalten

Aufgrund ihrer Konstruktion und der präzisen Fertigung gewährleisten die RINGSPANN-Wendelkupplungen über einen großen Drehzahlbereich

reich eine gleichmäßige Drehzahlübertragung ohne nennenswerte Schwingungen oder Unwuchten.

Konfigurierbare Drehsteifigkeit

Die Drehsteifigkeit der Standard-Kupplungen ist in den Tabellenwerten ersichtlich. Für kundenspezifische Anwendungen kann diese unter Berücksichtigung der technischen Vorgaben

wunschgemäß angepasst werden. Eine gewisse Torsionselastizität ist jedoch in jeder Wellenverbindung vorhanden.

Drehzahlen

Aufgrund geringer Massenträgheitsmomente können Wendelkupplungen in einem großen Drehzahlbereich, im Reversierbetrieb und bei sehr hohen Taktzahlen eingesetzt werden.

Unsere Standard-Wendelkupplungen sind für Drehzahlen bis max. $10\,000\text{ min}^{-1}$ ausgelegt, wobei für spezielle Anwendungen bereits $50\,000\text{ min}^{-1}$ erfolgreich realisiert wurden. Für

entsprechende Anwendungen kontaktieren Sie bitte unsere Technikabteilung.

Konstante Geschwindigkeit

Die aus einem Stück gefertigte Wendelkupplung erreicht aufgrund der minimalen Fertigungstoleranzen ein präzises Arbeiten bei stets

gleicher Winkelgeschwindigkeit an der An- und Abtriebsseite. Unabhängig von der Verlagerung bleibt die Winkelsynchronisation der verbundenen

Wellen immer konstant. Durch die «Einstück-Ausführung» ist die Kupplung spielfrei und es entsteht keine Unwucht.

Axialausgleich

Axialspiel kann in einem bestimmten System erwünscht sein oder entsteht durch die verschiedenen Toleranzen der Einzelteile beim Zusammenbau, durch Temperaturveränderungen, durch Verdrehung etc.

Der zulässige Axialversatz der Standard-Kupplungen ist in den Tabellenwerten aufgeführt. Dabei ist der Axialdruck, welcher durch das Drehmoment erzeugt wird, vernachlässigbar klein. Für kundenspezifische Ausführungen

kann der geforderte Axialversatz berechnet und die Kupplung entsprechend hergestellt werden.

Schwingungsdämpfung

Durch das schraubenförmig verlaufende, flexible Kupplungsprofil können unerwünschte Torsionsschwingungen eines rotierenden Systems

wesentlich verringert werden. Die Wendelkupplungen arbeiten ruhig und erzeugen selbst keine Eigenschwingungen.

Bohrungsarten und Befestigungen

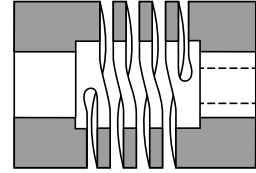
Bohrungsarten

Grundsätzlich sind zwei Grundformen zu unterscheiden:

Kupplungen mit durchgehender Innenbohrung

Kupplung mit Hinterdrehung

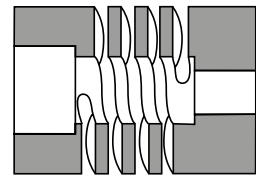
- Innendurchmesser ist größer als Wellendurchmesser
- Die Wellenenden sollten sich nicht berühren, da ansonsten Verlagerungen nicht mehr ausreichend ausgeglichen werden können



20-1

Abgesetzte Anordnung

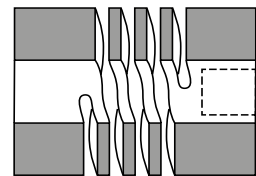
- Innendurchmesser ist kleiner als großer Wellendurchmesser, jedoch größer als kleiner Wellendurchmesser
- Die Wellenenden sollten sich nicht berühren, da ansonsten Verlagerungen nicht mehr ausreichend ausgeglichen werden können



20-2

Beschränkte Wellenlänge

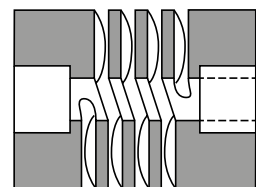
- Innendurchmesser und beide Wellendurchmesser sind gleich groß
- Die Wellenenden dürfen nicht in den geschlitzten Bereich der Kupplung ragen, da ansonsten Verlagerungen nicht mehr ausreichend ausgeglichen werden können
- Kupplung kann durch Aufschieben auf eine Welle ein- bzw. ausgebaut werden



20-3

Abgesetzter Wellendurchmesser

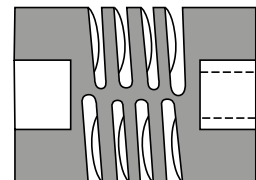
- Innendurchmesser ist kleiner als Wellendurchmesser
- Die Wellen können sich nicht berühren
- Der Vorteil ist eine hohe Drehsteifigkeit bei kleinen Kupplungen



20-4

Sacklochbohrungen bzw. nicht durchgehende Bohrung

Diese Ausführung überträgt gegenüber den anderen Ausführungen höhere Drehmomente sowie höhere Torsionssteifigkeiten bei geringerem Außendurchmesser und geringerer Länge. Die Kupplung ist jedoch axial steif und kann nur Winkelverlagerungen ausgleichen.



20-5

Befestigungen

Neben den beiden standardmäßigen Befestigungsarten (Stellschrauben und Klemmnaben) können andere gebräuchliche bzw. kundenspezifische Verbindungsarten geliefert werden:

- wechselseitig Stellschraube oder Klemmverbindung
- Stifte, Bolzen, Zapfen
- Passfeder
- Flansch
- Gewindezapfen, Gewindebohrung
- konische Bohrung
- einfach oder zweifach abgeplattete Bohrung
- Profilverzahnung

Die bei der Klemmverbindung erzeugte Befestigungsreibung genügt zur Übertragung des geforderten Drehmoments. Eine zusätzliche Passfeder ist nicht erforderlich. Auf Wunsch und für spezielle Einsatzfälle kann jedoch eine Klemmverbindung mit Passfeder geliefert werden.

Wie eingangs erwähnt, sind die vielseitigen Anwendungsmöglichkeiten einer Präzisionswellenverbindung durch die Katalog-Baureihen nicht begrenzt.

Kundenspezifische Lösungen sind unsere Spezialität. Sogar Kleinstkupplungen, welche in Mikroapparaten in den menschlichen Körper implantiert werden, wurden bereits realisiert. Dabei hat sich der Vorteil der freien Materialwahl für RINGSPANN-Wendelkupplungen bewährt.

Kundennutzen

Durch die Funktionsintegration (z.B. Kupplung/Ritzel) kann die Lebensdauer und die Sicherheit des Bauteils erhöht werden. Gleichzeitig werden die Gesamtkosten (Stückkosten, Montage, Beschaffung) optimiert.

Vorteile

Die Gesamtkosten werden reduziert

- Weniger Bauteile für eine Funktion
- Geringere Montagezeiten
- Minimierung Beschaffungsaufwand

Die Sicherheit wird erhöht

- Nur ein Bauteil – eindeutige Schnittstellen
- Ein Ansprechpartner für mehrere Funktionen
- Erhöhung der Systemsicherheit und des Qualitätsstandards

Die Lager- und Administrationskosten werden optimiert

- Weniger Bauteile an Lager
- Reduktion von Bestellungen und Lieferanten

Der Entwicklungsaufwand wird verringert

- Auf Wunsch erstellen wir kostenlose Konstruktionsvorschläge
- Nutzung unserer Berechnungssoftware



Branche: Lebensmittelindustrie

Anwendung: Korrosionsbeständige Kupplung mit integriertem Ritzel zu einer Verstelleinheit

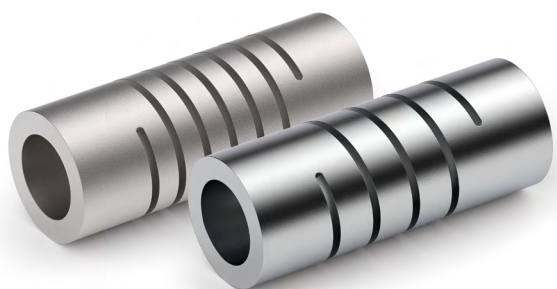
Auslegungsparameter

Wie in den technischen Grundlagen erwähnt, kann die Wendelkupplung nach spezifischen Vorgaben hergestellt werden. Folgende Parameter beeinflussen die Kupplungseigenschaften und können für die Anwendung berücksichtigt werden:

- Wendelgestaltung
- Wendellänge
- Anzahl der Wendel (mehrgängig)
- Bohrungsdurchmesser
- Unterschiedliche Wendelstegquerschnitte
- Material

Wendelstegdicke

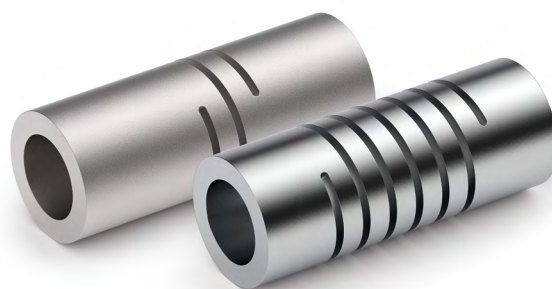
Durch Veränderung der Wendelsteigung wird über die veränderte Wendelstegdicke das Drehmoment, die Drehsteifigkeit und die axiale Bewegung beeinflusst.



22-1

Wendellänge

Wird die Wendellänge verändert, bleibt das Drehmoment konstant, während alle weiteren Eigenschaften je nach Ausführung variieren können.



22-2

Anzahl Wendel

Je nach Konstruktionsanforderung können Wendelkupplungen

- mit eingängigem Wendel (Standardausführung)
- mit zweigängigem Wendel (Anfang um 180° versetzt)
- mit dreigängigem Wendel (Anfang um 120° versetzt)

hergestellt werden.

Beim Einsatz von mehrgängigen Wendeln erhöht sich das Drehmoment und die Drehsteifigkeit sowie die Rundlaufgenauigkeit. Hingegen reduziert sich im Vergleich zum eingängigen Wendel die Ausgleichsmöglichkeit von Fluchtungsfehlern.



22-3

Bohrungsdurchmesser

Unterschiedliche Bohrungsdurchmesser bei gleicher Wendelgestaltung und gleichem Außendurchmesser bewirken eine Veränderung des Drehmoments, der Drehsteifigkeit und der Federwirkung.



22-4

Material

Die Wendelkupplungen werden serienmäßig aus Aluminiumlegierungen (3.4365) mit eloxierter Oberfläche oder aus korrosionsbe-

ständigem Chrom-Nickel-Stahl (1.4542) gefertigt. Für kundenspezifische Anwendungen kann das Material frei gewählt werden, wie

z.B. Kunststoff oder Titan. Voraussetzung ist, dass das Material mechanisch bearbeitet werden kann.

Bitte fotokopieren oder Technische Anfrage auf unserer Website (www.ringspann.de) nutzen!

Firma:

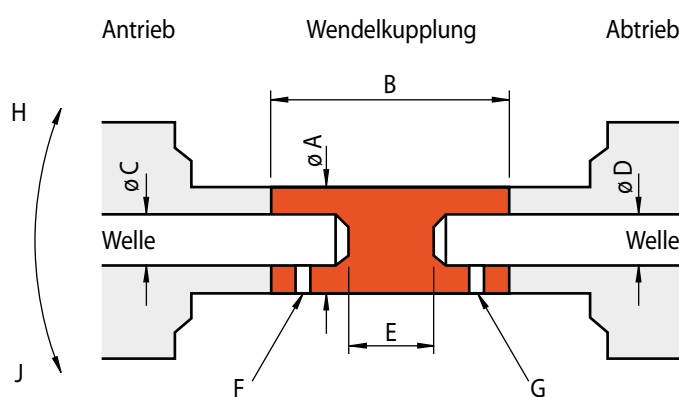
Telefon:

Name:

E-Mail:

Datum:

1. Kupplungs- und Wellenabmessungen



Zulässiger Außendurchmesser A _____ [mm]

Zulässige Gesamtlänge B _____ [mm]

Wellendurchmesser (Antrieb) C _____ [mm]

Bohrungstoleranz (üblich) +0,05
0,00 mm

Bohrungstoleranz (genau) +0,015
0,00 mm

Wellendurchmesser (Abtrieb) D _____ [mm]

Bohrungstoleranz (üblich) +0,05
0,00 mm

Bohrungstoleranz (genau) +0,015
0,00 mm

Wellenabstand E _____ [mm]

2. Beschreibung Antrieb/Abtrieb

Antrieb:

Abtrieb:

Drehrichtung H J

fortlaufend Reversierbetrieb

Stopp/Start _____ [x/sek.]

Umdrehungen _____ [min⁻¹] von Hand

3. Befestigung

Seite Antrieb F Seite Abtrieb G

Integrierte Klemmspannungen

2 Halteschrauben 120°

2 Halteschrauben 90°

1 Halteschraube

Zylinderstifte _____ [mm]

Passstifte _____ [mm]

Passfedernut _____ [mm]

andere _____ [mm]

4. Einsatzdaten

Drehmoment Nennmoment _____ [Nm]

Max. Drehmoment _____ [Nm]

Verlagerung Winkelverlagerung _____ [°]

(s. S. 20/21) radiale Verlagerung _____ [mm]

axiale Komp./Extension _____ [mm]

Keine Überschneidung (Skizze beilegen)

Verdrehsteifigkeit < = > _____ [Nm/rad]

Trägheitsmoment < = > _____ [kg/cm²]

Gewicht < = > _____ [g]

Betriebsbedingungen Temperatur _____ [°C]

Korrosion Schmutz

5. Anlagen

Spezifikationen

Datenblatt

Skizze/Zeichnung

Deutschland

RINGSPANN GmbH

Schaberweg 30-38, 61348 Bad Homburg,
Deutschland • +49 6172 275 0
info@ringspann.de • www.ringspann.de

RINGSPANN RCS GmbH

Hans-Mess-Straße 7, 61440 Oberursel, Deutschland
+49 6172 67 68 50
info@ringspann-rcs.de • www.ringspann-rcs.de

Frankreich

SIAM - RINGSPANN S.A.

23 rue Saint-Simon, 69009 Lyon, Frankreich
+33 4 78 83 59 01
info@siam-ringspann.fr • www.ringspann.fr

Großbritannien, Irland

RINGSPANN (U.K.) LTD.

3, Napier Road, Bedford MK41 0QS, Großbritannien
+44 1234 3425 11
info@ringspann.co.uk • www.ringspann.co.uk

Italien

RINGSPANN Italia S.r.l.

Via A.D. Sacharov, 13, 20812 Limbiate (MB), Italien
+39 02 93 57 12 97
info@ringspann.it • www.ringspann.it

Niederlande, Belgien, Luxemburg

RINGSPANN Benelux B.V.

Nieuwenkampsmaten 6-15, 7472 DE Goor,
Niederlande • +31 547 26 13 55
info@ringspann.nl • www.ringspann.nl

Österreich, Ungarn, Slowenien

RINGSPANN Austria GmbH

Triesterstraße 21, 2620 Neunkirchen, Österreich
+43 2635 62446
info@ringspann.at • www.ringspann.at

Polen

Radius-Radpol Wiecheć Sp.J.
Ul. Pasjonatów 3, 62-070 Dąbrowa, Polen
+48 61 814 39 28 • info@radius-radpol.com.pl
www.radius-radpol.com.pl

Rumänien, Bulgarien, Moldawien

S.C. Industrial Seals and Rolls S.R.L.
Str. Depozitelor, No. 29, 110078 Pitesti, Rumänien
+4 0751 228228
mihai@isar.com.ro • www.isar.com.ro

Schweden, Finnland, Dänemark,
Norwegen, Baltische Staaten**RINGSPANN Nordic AB**

Flottiljgatan 69, 721 31 Västerås, Schweden
+46 156 190 98
info@ringspann.se • www.ringspann.se

Schweiz

RINGSPANN AG

Sumpfstrasse 7, Postfach, 6303 Zug, Schweiz
+41 41 748 09 00
info@ringspann.ch • www.ringspann.ch

Spanien, Portugal

RINGSPANN IBERICA S.A.

C/Uzbina, 24-Nave E1, 01015 Vitoria, Spanien
+34 945 2277-50
info@ringspann.es • www.ringspann.es

Tschechien, Slowakei

Ing. Petr Schejbal
Mezivřší 1444/27, 14700 Prag, Tschechien
+420 222 96 90 22
Petr.Schejbal@ringspann.cz • www.ringspann.com

Ukraine

"START-UP" LLC.

Saltivske Hwy, 43, letter G-3, office 101,
Charkiw 61038, Ukraine • +38 057 717 03 04
start-up@start-up.kh.ua • www.start-up.kh.ua

Asien

Australien, Neuseeland

RINGSPANN Australia Pty Ltd

10 Network Drive, Carrum Downs Vic 3201,
Australien • +61 3 9069 0566
info@ringspann.com.au • www.ringspann.com.au

China, Taiwan

RINGSPANN Power Transmission (Tianjin) Co., Ltd.

No. 21 Gaoyan Rd., Binhai Science and Technology
Park, Binhai Hi-Tech Industrial, Development Area,
Tianjin, 300458, P.R. China • +86 22 5980 31 60
info.cn@ringspann.cn • www.ringspann.cn

Indien, Bangladesch, Nepal

RINGSPANN Power Transmission India Pvt. Ltd.

GAT No: 679/2/1, Village Kuruli, Taluka Khed, Chakan-
Alandi Road, Pune - 410501, Maharashtra, Indien
+91 21 35 67 75 00 • info@ringspann-india.com
www.ringspann-india.com

Singapur, ASEAN

RINGSPANN Singapore Pte. Ltd.

143 Cecil Street, #17-03 GB Building,
Singapur 069542 • +65 9633 6692
info@ringspann.sg • www.ringspann.sg

Südkorea

RINGSPANN Korea Ltd.

33 Gojae-17 Ghil Dongnam-gu, 31187 Cheonan-si
Chungnam, Südkorea • +82 10 54961 368
info@ringspann.kr • www.ringspann.kr

Amerika

Brasilien

Antares Acoplamentos Ltda.
Rua Evaristo de Antoni, 1222, Caxias do Sul, RS,
CEP 95041-000, Brasilien • +55 54 32 18 68 00
vendas@antaresacoplamentos.com.br
www.antaresacoplamentos.com.br

Chile, Peru, Kolumbien, Ecuador

RINGSPANN Sudamérica SpA

Miraflores 222, Piso 28-N, Santiago,
Región Metropolitana, Chile • +56 9 9147 2833
info@ringspannsudamerica.com
www.ringspannsudamerica.com

USA, Kanada, Mexiko

RINGSPANN Corporation

10550 Anderson Place, Franklin Park, IL 60131, USA
+1 847 678 35 81
info@ringspanncorp.com
www.ringspanncorp.com

Afrika und Mittlerer Osten

Ägypten

Shofree Trading Co.
218 Emtedad Ramsis 2, 2775 Nasr City, Cairo,
Ägypten • +20 2 2081 2057
info@shofree.com • www.ringspann.com

Maghreb, Westafrika

SIAM - RINGSPANN S.A.

23 rue Saint-Simon, 69009 Lyon, Frankreich
+33 4 78 83 59 01
info@siam-ringspann.fr • www.ringspann.fr

Israel

G.G. Yarom Rolling and Conveying Ltd.
6, Hamaktsh Str., 58810 Holon, Israel
+972 3 557 01 15
noam_a@gg.co.il • www.ringspann.com

Südafrika, Subsahara-Afrika

RINGSPANN South Africa (Pty) Ltd.

96 Plane Road Spartan, Kempton Park,
P.O. Box 8111 Edenglen 1613, Südafrika
+27 11 394 18 30
info@ringspann.co.za • www.ringspann.co.za