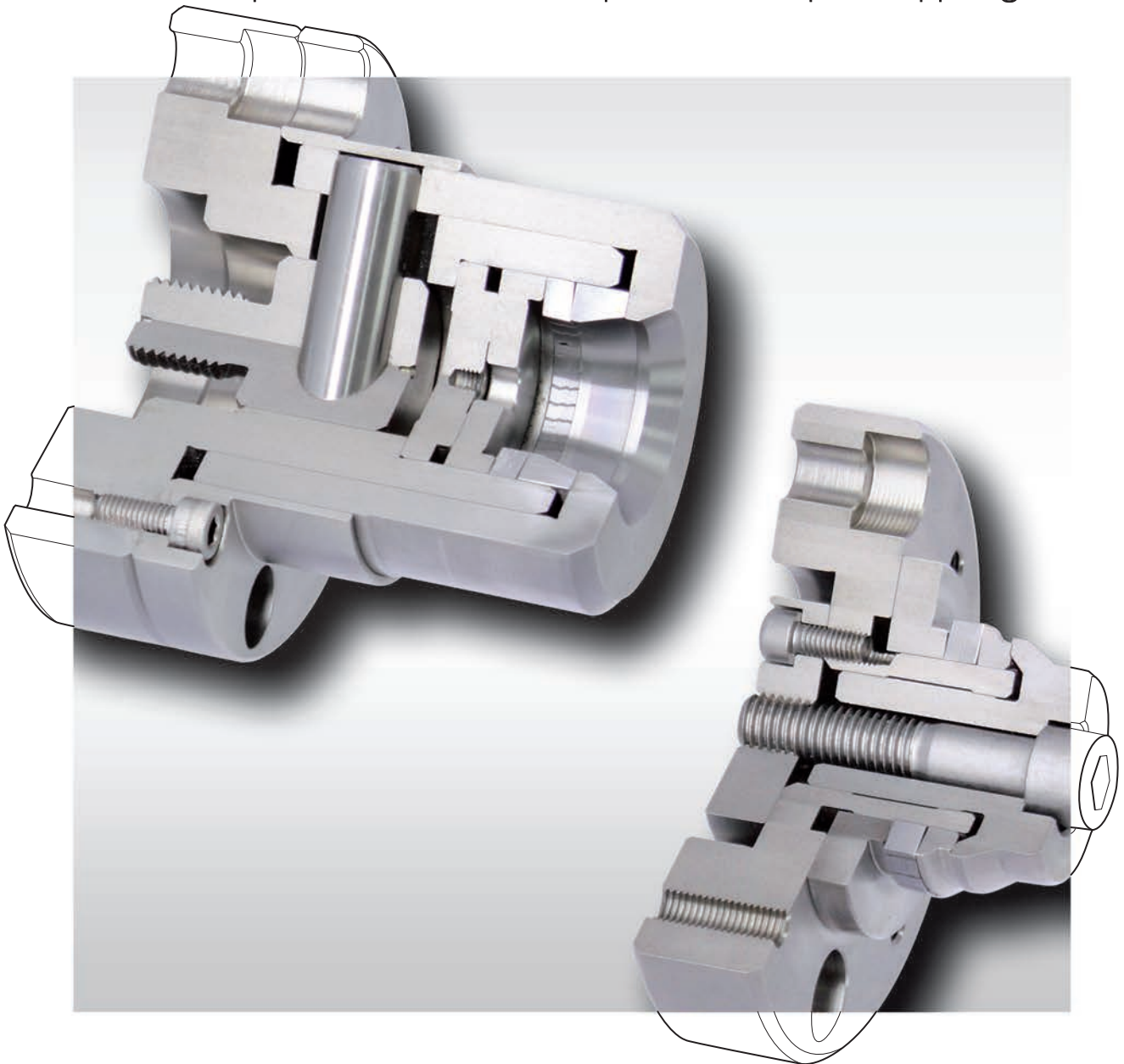


Präzisions-Spannzeuge

Präzisions-Spannfutter • Präzisions-Spanndorne • Spannkupplungen

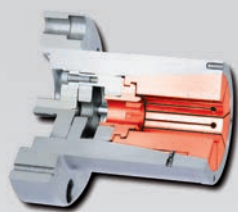


Ausgabe 2020/2021

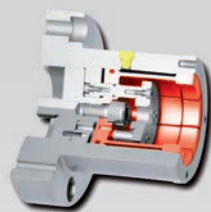
Einführung Präzisions-Spanntechnik	Seite
Das RINGSPANN-Spannzeug-Programm	3
Die RINGSPANN-Idee	4
Vorteile der RINGSPANN-Spannzeuge	5
Übersicht der RINGSPANN-Spannzeuge	6
Präzisions-Spannfutter	Seite
Scheibenblock-Flanschfutter LAFF	8
Spannelemente Scheibenblöcke LAF sowie LHF und Komponenten für das Umrüsten von Scheibenblock-Flanschfuttern	10
Kegelbüchsen-Flanschfutter BKFF	14
Spannelemente Kegelbüchsen BKF für das Umrüsten von Kegelbüchsen-Flanschfuttern	16
Kegelhülsen-Flanschfutter HKFF	18
Spannelemente Kegelhülsen HKF und Komponenten für das Umrüsten von Kegelhülsen-Flanschfuttern	20
Flachkörper-Flanschfutter KFFF	22
Spannelemente Flachkörper KFF und Komponenten für das Umrüsten von Flachkörper-Flanschfuttern	24
Präzisions-Spanndorne	Seite
Scheibenblock-Flanschdorne LBDF	26
Spannelemente Scheibenblöcke LBD sowie LID und Komponenten für das Umrüsten von Scheibenblock-Flanschdornen	28
Kegelbüchsen-Flanschdorne BKDF	34
Spannelemente Kegelbüchsen BKD, BVD sowie BAD und Komponenten für das Umrüsten von Kegelbüchsen-Flanschdornen	36
Kegelhülsen-Flanschdorne HKDF	42
Spannelemente Kegelhülsen HKD und Komponenten für das Umrüsten von Kegelhülsen-Flanschdornen	44
Flachkörper-Flanschdorne KFDF	46
Spannelemente Flachkörper KFD und Komponenten für das Umrüsten von Flachkörper-Flanschdornen	48
Kegelbüchsen-Spitzendorne BKDI	50
Spannelemente Kegelbüchsen BMD für das Umrüsten von Kegelbüchsen-Spitzendornen	52
Dehnhülsen-Spanndorne HDDS	54
Spannkupplungen	Seite
Spannkupplungen SKDZ für Druckzylinder in Druckmaschinen	56
Zubehör für Präzisions-Spannzeuge	Seite
für Maschinenanschlüsse nach DIN 55026 Form A	
Zwischenflansche Z Typ A, B, C und P	58
für Maschinenanschlüsse von Auswuchtmaschinen	
Zwischenflansche Z Typ D	61
Federspeicher FUSR	62
Vertiefung Präzisions-Spanntechnik	Seite
Anwendungsbeispiele	64
Technische Hinweise	72
Auswahlbogen	78



Scheibenblock-Flanschfutter
LAFF



Kegelhülsen-Flanschfutter
BKFF



Kegelhülsen-Flanschfutter
HKFF

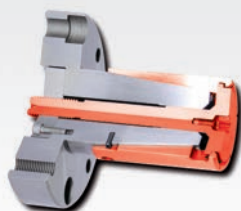


Flachkörper-Flanschfutter
KFFF

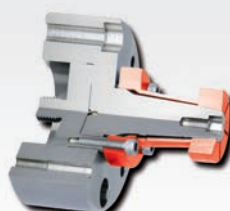
Präzisions-Spannfutter



Scheibenblock-Flanschdorne
LBDF



Kegelhülsen-Flanschdorne
BKDF



Kegelhülsen-Flanschdorne
HKDF

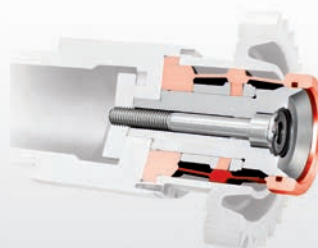


Flachkörper-Flanschdorne
KDFD

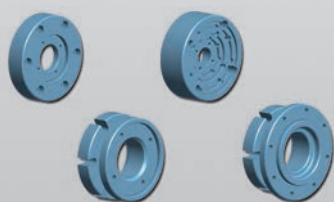
Präzisions-Spanndorne



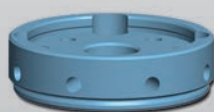
Kegelhülsen-Spitzendorne
BKDI



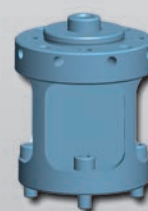
Dehnhülsen-Spanndorne
HDDS



Zwischenflansche Z
Typ A, B, C und P



Zwischenflansche Z
Typ D



Federspeicher
FUSR

Zubehör
für Präzisions-Spannzeuge

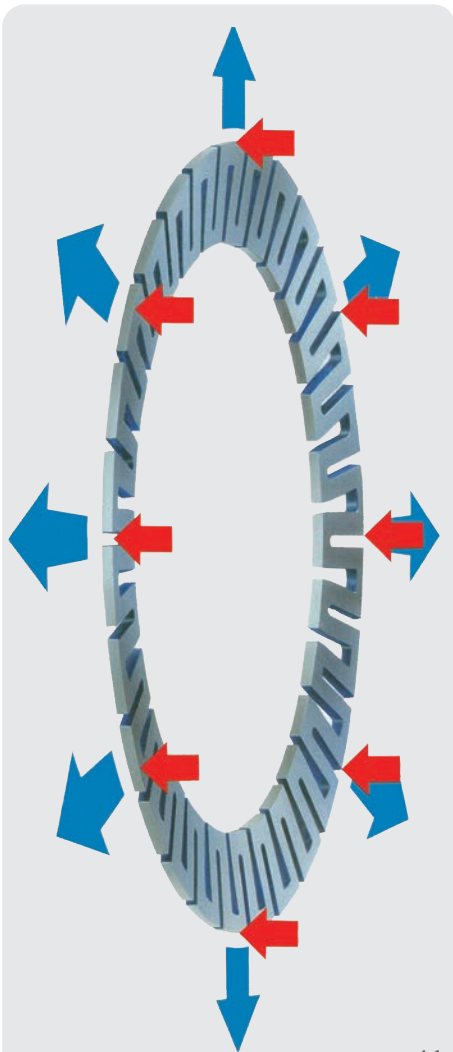
RINGSPANN entwickelt und produziert seit über 75 Jahren Präzisions-Spannzeuge zur Werkstückaufnahme. In den vergangenen Jahrzehnten haben wir Tausende von Anwendungen realisiert und eine Vielzahl technisch anspruchsvoller Lösungen entwickelt.

RINGSPANN konzentriert sich auf das Spannen und Zentrieren an zylindrischen Innen- und Außenflächen. Typische Werkstücke sind Teile von Automobilen, Getrieben oder Flugzeugen.

Ausgehend von der Idee der RINGSPAN-Spannscheibe haben wir das RINGSPANN-System entwickelt. Dieses besteht aus

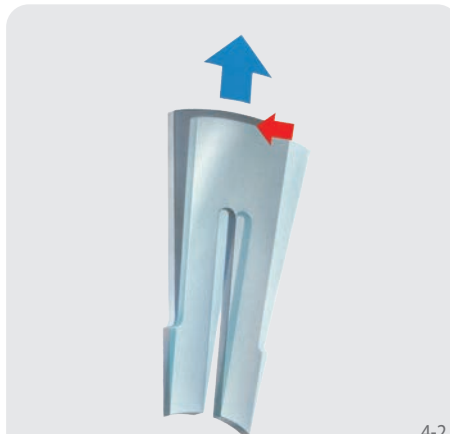
- **Komplett-Spannzeugen** zum sofortigen Einsatz sowie
- **Spannelementen und Komponenten** für den Selbstbau.

Das RINGSPANN-System bietet für Ihren jeweiligen Einsatzfall die richtige Lösung und garantiert höchste Spanngenauigkeit ohne aufwendiges Ausrichten. Damit lassen sich auch schwierige Aufgaben wie das Spannen in kurzen Zentrierungen oder das Spannen dünnwandiger, verformungsempfindlicher Werkstücke zuverlässig meistern.



4-1

Basis des RINGSPANN-Systems ist die RINGSPANN-Spannscheibe, ein flachkegeliger Ring aus gehärtetem Spezialfederstahl. Die charakteristische Schlitzung verleiht der RINGSPANN-Spannscheibe eine besonders hohe Elastizität.



4-2

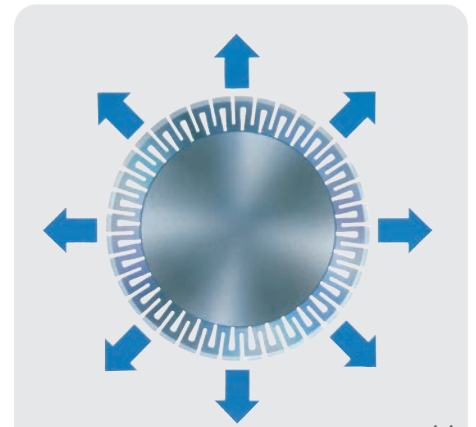
Die axial ausgeübte Betätigungskraft bewirkt eine elastische Veränderung des Kegelwinkels und damit des Durchmessers der Spannscheibe. Ist ihr Innendurchmesser auf einem Dorn abgestützt, vergrößert sich der Außendurchmesser. Ist dagegen der Außendurchmesser der Spannscheibe abgestützt, verkleinert sich der Innendurchmesser.

Besonders vorteilhaft ist der sogenannte RINGSPANN-Effekt, die eingeleitete Betätigungskraft wird reibungsfrei in eine 5 bis 10 mal so große Radialkraft übersetzt, die zum Spannen des Werkstückes benutzt wird.



4-3

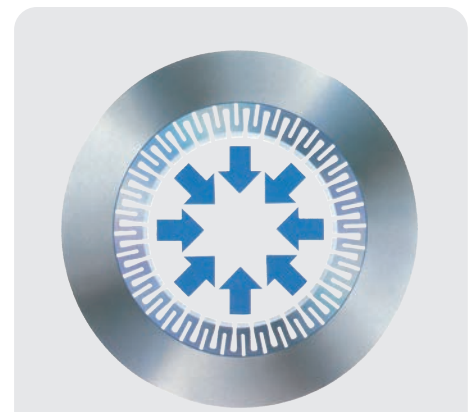
Gleichzeitig führt die Betätigungskraft zu einer Kippbewegung der Spannscheibe. Diese Bewegung wird genutzt, um das Werkstück beim Spannen gegen einen Längsanschlag zu pressen.



4-4

Die auf einen Dorn gezogene Spannscheibe erfasst den gesamten Innenumfang der Bohrung des Werkstückes. Die Radialkräfte führen zum Reibungsschluss zwischen Spannscheibe und Werkstück.

Der gleichmäßige Kraftangriff am gesamten Umfang des Werkstückes garantiert höchste Spanngenauigkeit und erlaubt die Übertragung hoher Drehmomente auch bei elastischen, verformungsempfindlichen Werkstücken.

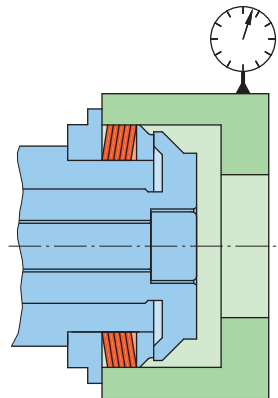


4-5

Analog dazu werden mit der in einem Futter gelagerten Spannscheibe zylindrische Außenflächen des Werkstückes gespannt.

Hohe Rundlaufgenauigkeit

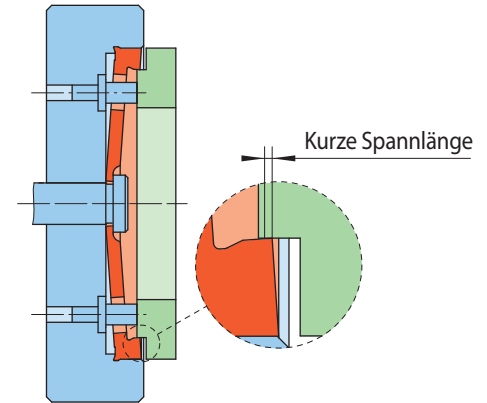
Es ist eine Rundlaufgenauigkeit $\leq 0,01$ mm erreichbar.



5-1

Kurze Spannängen

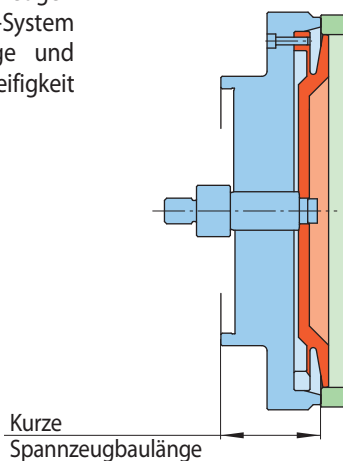
Das RINGSPANN-System erlaubt kurze Spannängen bei hoher Drehmomentübertragung.



5-2

Kurze Spannzeugbaulänge

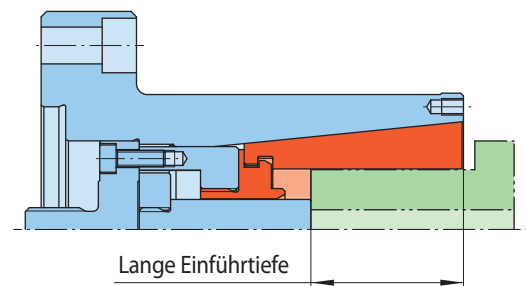
Man erreicht mit Spannzeugen nach dem RINGSPANN-System geringe Spindelüberhänge und damit eine hohe Spindelsteifigkeit und Genauigkeit.



5-3

Lange Einführtiefe

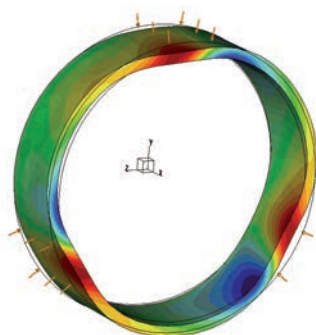
Das RINGSPANN-System erlaubt lange Einführtiefen bei hoher Drehmomentübertragung.



5-4

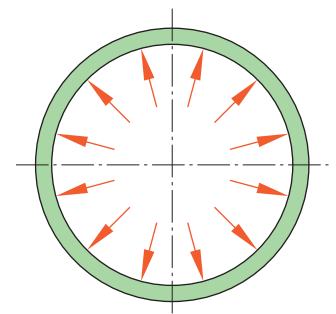
Kein Verspannen

Je dünnwandiger ein Werkstück ist, desto verformungsempfindlicher wird es. Ein Drei-Backen-Futter lässt sich bei derartigen Werkstücken nicht mehr wirtschaftlich einsetzen, da die Spannkräfte so weit reduziert werden müssen, um keine unzulässige Verformung zu verursachen. Hierdurch resultiert zwangsläufig eine Reduzierung der Schnittdaten und damit eine Erhöhung der Einwirkdauer. Durch Einsatz von RINGSPANN-Spannzeugen werden die Werkstücke am gesamten Umfang




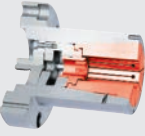








5-5

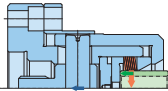
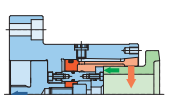
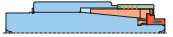
erfasst. Somit kann mit viel höheren Kräften gespannt werden, wodurch mit hohen Zerspanleistungen und geringer Einwirkdauer die Wirtschaftlichkeit der Fertigung gewahrt bleibt.



5-6

Übersicht der RINGSPANN-Spannzeuge

	Komplett-Spannzeuge	Spanndurchmesser			Rundlaufgenauigkeit			Zulässige Werkstücktoleranz						
		klein < 50 mm	mittel 50 - 200 mm	groß 200 - 1600 mm	≤ 0,020 mm	≤ 0,010 mm	≤ 0,005 mm	bis IT 7	bis IT 9	bis IT 10	bis IT 11	bis IT 13	bis IT 15	
Präzisions-Spannfutter	Scheibenblock-Flanschfutter		von 7 mm bis 170 mm											
	Kegelbüchsen-Flanschfutter		von 7,2 mm bis 73,6 mm											
	Kegelhülsen-Flanschfutter		von 15 mm bis 206 mm											
	Flachkörper-Flanschfutter		von 30 mm bis 520 mm											
Präzisions-Spanndorne	Scheibenblock-Flanschdorne		von 18 mm bis 200 mm											
	Kegelbüchsen-Flanschdorne		von 11,9 mm bis 132 mm											
	Kegelhülsen-Flanschdorne		von 9 mm bis 275 mm											
	Flachkörper-Flanschdorne		von 41 mm bis 560 mm											
	Kegelbüchsen-Spitzendorne		von 11,9 mm bis 132 mm											
	Dehnhülsen-Spanndorne		von 25 mm bis 82,5 mm											

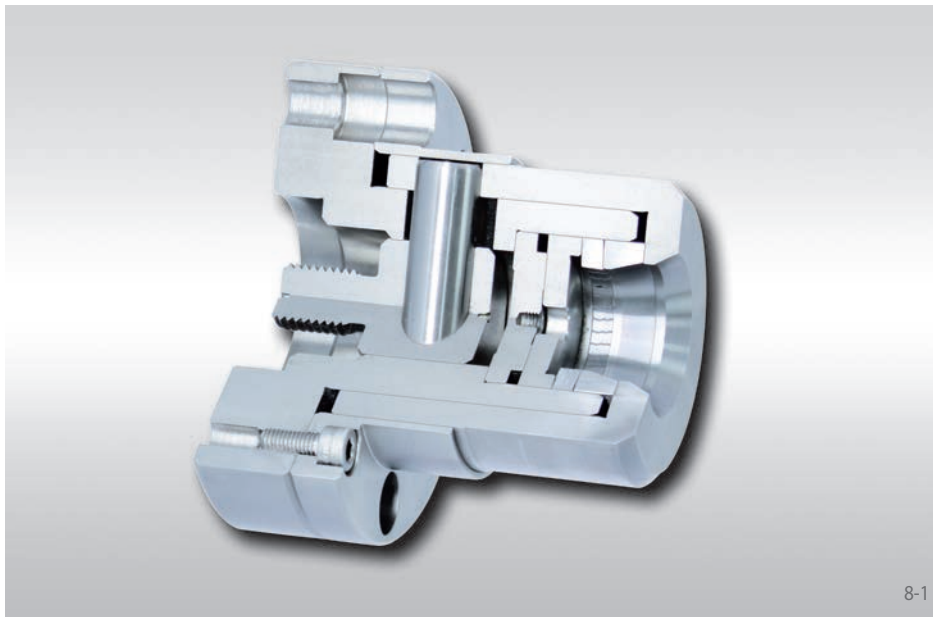
Spannzeugbaulänge		Spannlänge		Einführtiefe			Plananzug	Mögliche Werkstückwandstärke		Optionale Handspannung möglich	Spannprinzip	Seite
kurz	lang	kurz	lang	sehr kurz	kurz	lang		dünn	massiv			
	●	●			●		●	●	●			8 - 13
	●	●	●	●	●	●	●	●	●			14 - 17
	●	●		●	●	●	●		●	●		18 - 21
●		●		●			●		●	●		22 - 25
	●	●			●		●	●	●	●		26 - 33
	●	●	●		●	●	●	●	●	●		34 - 41
	●	●		●	●		●		●	●*		42 - 45
●		●		●			●		●	●		46 - 49
	●	●	●		●	●	●	●	●	●		50 - 53
	●	●			●	●	●	●	●	●		54 - 55

*Nicht in allen Größen erhältlich

Legende:  Axiale Betätigungskraft

 Radiale Spannkraft

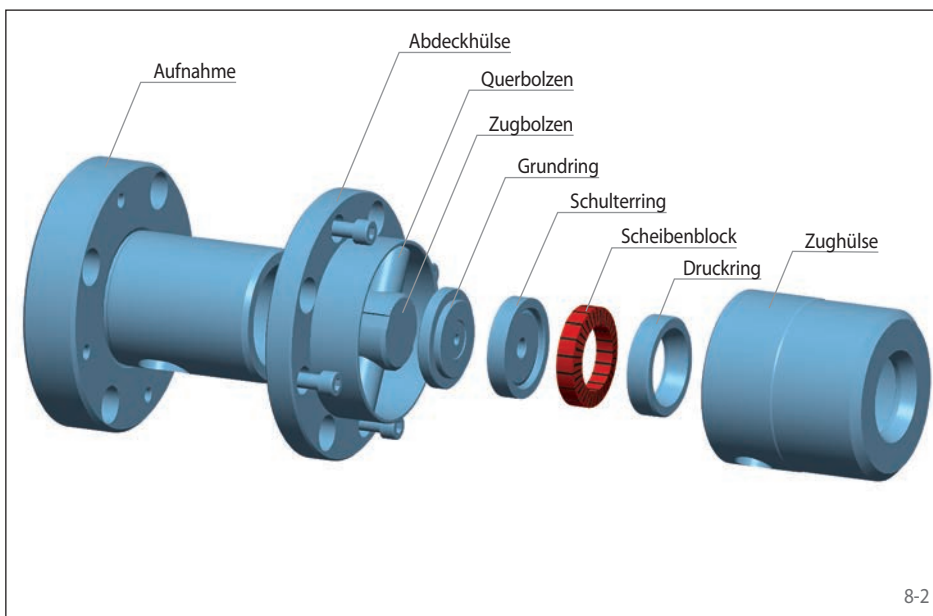
 Axiale Plananzugskraft



Eigenschaften

- Für Spanndurchmesser von 7 mm bis 80 mm
- Hohe Rundlaufgenauigkeit $\leq 0,01$ mm
- Zulässige Werkstücktoleranz bis IT11
- Kurze oder lange Spannlänge möglich
- Plananzug gegen Schulterring
- Für dünnwandige oder massive Werkstücke
- Unempfindlich gegen Verschmutzung durch gummierte Schlitzung des Scheibenblocks

8-1

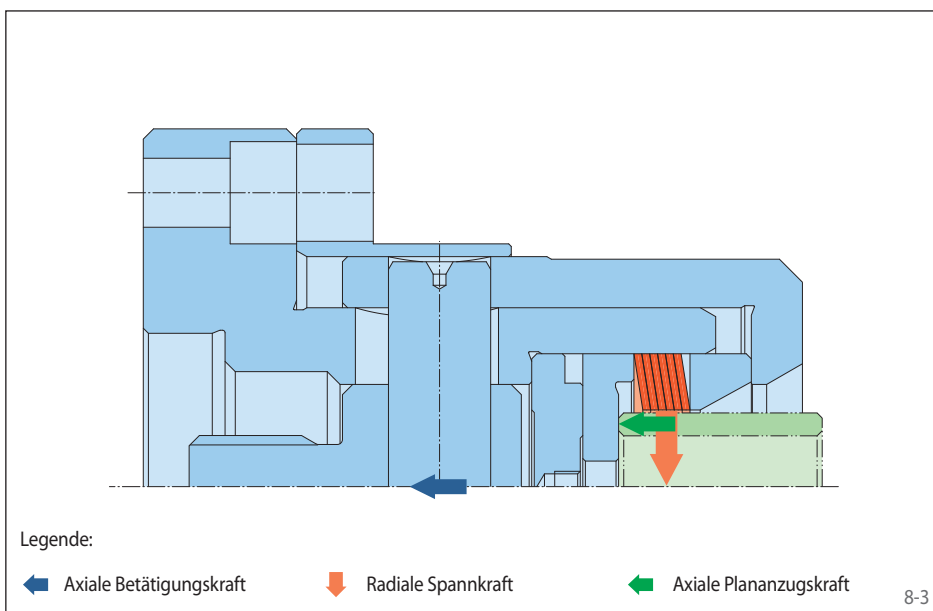


Aufbau

Das Scheibenblock-Flanschfutter setzt sich aus Aufnahme, Abdeckhülse, Quer- und Zugbolzen, Grund- und Schulterring sowie Scheibenblock, Druckring und Zughülse zusammen. Das Scheibenblock-Flanschfutter wird mit der Aufnahme an der Maschine montiert. Betätigt wird das Spannzeug über den Zugbolzen, der mit der Kraftspaneinrichtung der Maschine verbunden ist. Je nach zu übertragendem Drehmoment können Scheibenblöcke unterschiedlicher Breite eingebaut werden. Die hierfür notwendigen Einbausituationen von Grund- und Schulterring werden in Bild 9-2 gezeigt.

Zwischenflansche und Federspeicher stehen ab Seite 58 zur Verfügung.

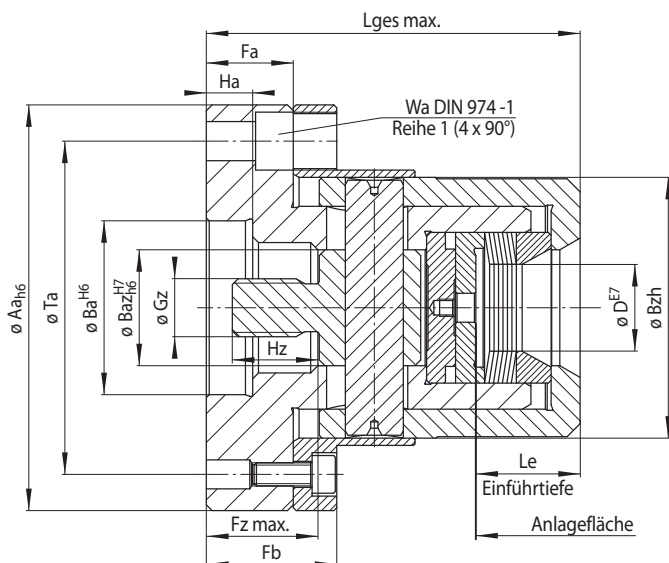
8-2



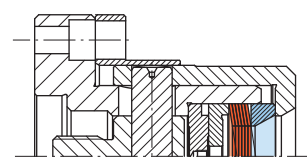
Spannprinzip

Der Scheibenblock sitzt mit Vorspannung im Stützdurchmesser der Aufnahme. Zum Spannen wird der Scheibenblock durch Beaufschlagung einer axialen Betätigungskraft aufgerichtet. Dabei wird das Werkstück zentriert, plangenaue an den Schulterring gedrückt und ausgerichtet. Durch die Kippung des Scheibenblocks wird die axiale Betätigungskraft in eine bis zu 10 mal größere radiale Spannkraft übersetzt.

8-3

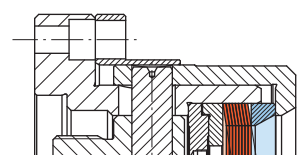


Einbausituationen



Lb1 bzw. Lb2

Scheibenblockbreite Lb1 und Lb2



Lb3

Scheibenblockbreite Lb3

9-1

9-2

Größe	Ausführbarer Spanndurchmesser D* mm	Max. Durchmesseränderung ΔD mm	Scheibenblockbreite Lb1			Scheibenblockbreite Lb2			Scheibenblockbreite Lb3			Aa	Ba	Baz	Bzh	Fa	Fb	Fz max.	Gz	Ha	Hz	Le	Lges max.	Ta	Wa
			Lb1 mm	M Nm	Fm kN	Lb2 mm	M Nm	Fm kN	Lb3 mm	M Nm	Fm kN														
LAFF 22	7 - 10	0,10	4	2,3	1,4	6	3,5	2,1	8	4,6	2,8	90	50	17	40	30	45	33,9	M 10	14	15	20	93,3	70	8
	10 - 15	0,10	4	5,6	2,4	6	8,4	3,5	8	10	4,7	90	50	17	40	30	45	33,9	M 10	14	15	20	93,3	70	8
LAFF 32	10 - 15	0,15	6	8,0	3,6	9	10	5,3	12	10	7,1	90	50	25	55	30	45	38,5	M 12	16	20	20	115	70	8
	15 - 20	0,15	6	20	6,0	9	30	8,9	12	40	11,9	90	50	25	55	30	45	38,5	M 12	16	20	20	115	70	8
LAFF 42	20 - 25	0,15	6	30	8,0	9	50	12,0	12	60	16,0	120	60	35	70	30	45	36	M 16	16	25	32	123	95	10
	25 - 30	0,15	6	60	10,8	9	90	16,2	12	120	21,6	120	60	35	70	30	45	36	M 16	16	25	32	123	95	10
LAFF 52	30 - 35	0,15	6	80	12,4	9	120	18,6	12	160	24,8	140	60	40	90	30	45	39	M 20	16	30	36	129	115	12
	35 - 40	0,15	6	120	15,6	9	180	23,4	12	240	31,2	140	60	40	90	30	45	39	M 20	16	30	36	129	115	12
LAFF 62	40 - 45	0,15	6	160	17,6	9	240	26,4	12	320	35,2	160	90	45	100	35	50	45	M 24	21	35	37	142	135	12
	45 - 50	0,15	6	200	20,8	9	310	31,2	12	410	41,6	160	90	45	100	35	50	45	M 24	21	35	37	142	135	12
LAFF 80	50 - 55	0,25	6	250	22,2	10	420	37,0	16	670	59,2	200	125	55	125	35	50	46,7	M 24	21	35	43,7	164,5	175	12
	55 - 60	0,25	6	300	25,2	10	510	42,0	16	810	67,2	200	125	55	125	35	50	46,7	M 24	21	35	43,7	164,5	175	12
LAFF 90	60 - 65	0,25	6	370	27,0	10	620	45,0	16	990	72,0	200	125	65	140	35	50	41,7	M 24	21	35	44,7	175,5	175	12
	65 - 70	0,25	6	430	30,0	10	730	50,0	16	1160	80,0	200	125	65	140	35	50	41,7	M 24	21	35	44,7	175,5	175	12
LAFF 100	70 - 75	0,25	6	510	31,8	10	850	53,0	16	1360	84,8	225	125	70	160	35	50	41,7	M 24	21	35	44,7	175,5	200	12
	75 - 80	0,25	6	580	35,4	10	980	59,0	16	1560	94,4	225	125	70	160	35	50	41,7	M 24	21	35	44,7	175,5	200	12

* Spanndurchmesser von > bis ≤ auf zwei Nachkommastellen ausführbar

** des Spanndurchmessers am Spannelement.

Legende

- D = Ausführbarer Spanndurchmesser
- ΔD = Max. Durchmesseränderung des Spanndurchmessers am Spannelement
- Lb = Scheibenblockbreite
- M = Max. übertragbares Drehmoment
- Fm = Erforderliche Betätigungskraft bei Spannung des Werkstücks mit Plananzug für max. übertragbares Drehmoment

Bestellbeispiel

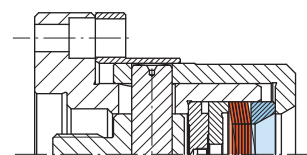
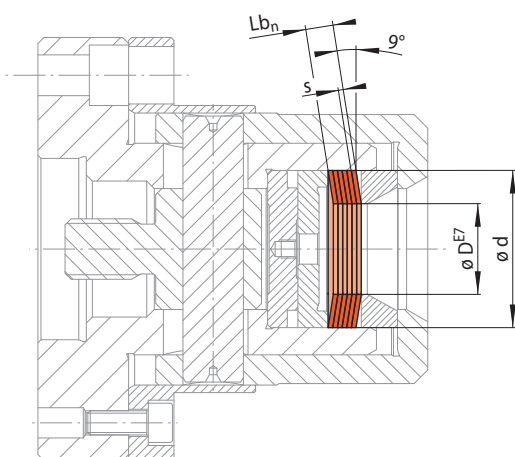
Bitte geben Sie bei der Bestellung die Größe des Spannzeugs, den Spanndurchmesser Ihres Werkstücks einschließlich Werkstücktoleranz sowie die gewünschte Scheibenblockbreite an:

Größe: LAFF 42
 Spanndurchmesser: 21,47 mm
 Werkstücktoleranz: h6
 Scheibenblockbreite: 9 mm

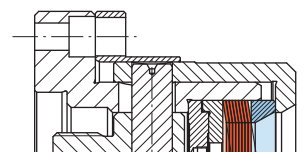
➔ LAFF 42-21,47h6-9

für das Umrüsten von Scheibenblock-Flanschfuttern LAFF auf andere Spanndurchmesser innerhalb einer Größe und hoher Rundlaufgenauigkeit

Einbausituationen



Scheibenblockbreite Lb1 und Lb2



Scheibenblockbreite Lb3

10-1

10-2

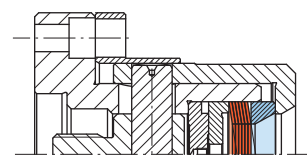
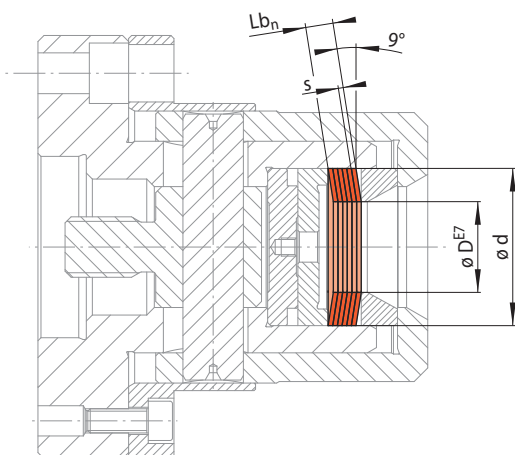
Größe LAF ... ¹⁾	Spannscheiben LAF							Scheibenblöcke LAF														
	d	D*	ΔD	s	M ₁	Fm ₁	Fo ₁	Mat.-Nr.	Scheibenblockbreite Lb1				Scheibenblockbreite Lb2				Scheibenblockbreite Lb3					
									Lb1	M _n	Fm _n	Fo _n	Mat.-Nr.	Lb2	M _n	Fm _n	Fo _n	Mat.-Nr.	Lb3	M _n	Fm _n	Fo _n
mm	mm	mm	mm	Nm	N	N	1002-	mm	Nm	N	N	3022-	mm	Nm	N	N	3022-	mm	Nm	N	N	3022-
22	7 - 10	0,10	0,50	0,3	170	110	022001	4	2,3	1400	900	022001	6	3,5	2100	1400	022002	8	4,6	2800	1800	022003
	10 - 15	0,10	0,50	0,7	290	190	022004	4	5,6	2400	1600	022004	6	8,4	3500	2400	022005	8	10	4700	3100	022006
32	10 - 15	0,15	0,75	1,0	440	300	032001	6	8,0	3600	2400	032001	9	10	5300	3600	032002	12	10	7100	4800	032003
	15 - 20	0,15	0,75	2,5	740	510	032004	6	20	6000	4100	032004	9	30	8900	6200	032005	12	40	11900	8200	032006
42	20 - 25	0,15	0,75	4,7	1000	680	042001	6	30	8000	5500	042001	9	50	12000	8300	042002	12	60	16000	10900	042003
	25 - 30	0,15	0,75	7,5	1350	930	042004	6	60	10800	7500	042004	9	90	16200	11300	042005	12	120	21600	14900	042006
52	30 - 35	0,15	0,75	10	1550	1050	052001	6	80	12400	8400	052001	9	120	18600	12600	052002	12	160	24800	16800	052003
	35 - 40	0,15	0,75	15	1950	1350	052004	6	120	15600	10800	052004	9	180	23400	16200	052005	12	240	31200	21600	052006
62	40 - 45	0,15	0,75	20	2200	1450	062001	6	160	17600	11600	062001	9	240	26400	17400	062002	12	320	35200	23200	062003
	45 - 50	0,15	0,75	26	2600	1800	062004	6	200	20800	14400	062004	9	310	31200	21600	062005	12	410	41600	28800	062006
80	50 - 55	0,25	1,00	42	3700	2450	080001	6	250	22200	14700	080001	10	420	37000	24500	080002	16	670	59200	39200	080003
	55 - 60	0,25	1,00	51	4200	2900	080004	6	300	25200	17400	080004	10	510	42000	29000	080005	16	810	67200	46400	080006
90	60 - 65	0,25	1,00	62	4500	3000	090001	6	370	27000	18000	090001	10	620	45000	30000	090002	16	990	72000	48000	090003
	65 - 70	0,25	1,00	73	5000	3500	090004	6	430	30000	21000	090004	10	730	50000	35000	090005	16	1160	80000	56000	090006
100	70 - 75	0,25	1,00	85	5300	3600	100001	6	510	31800	21600	100001	10	850	53000	36000	100002	16	1360	84800	57600	100003
	75 - 80	0,25	1,00	98	5900	4100	100004	6	580	35400	24600	100004	10	980	59000	41000	100005	16	1560	94400	65600	100006
110	80 - 85	0,25	1,00	110	6100	4100	110001	6	660	36600	24600	110001	10	1100	61000	41000	110002	16	1760	97600	65600	110003
	85 - 90	0,25	1,00	130	6800	4700	110004	6	780	40800	28200	110004	10	1300	68000	47000	110005	16	2080	108800	75200	110006

¹⁾ Zwischengrößen auf Anfrage

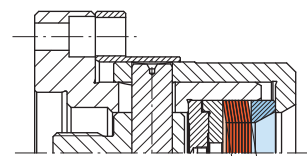
* Spanndurchmesser von > bis ≤ auf zwei Nachkommastellen ausführbar

für das Umrüsten von Scheibenblock-Flanschfuttern LAFF auf andere Spanndurchmesser innerhalb einer Größe und hoher Rundlaufgenauigkeit

Einbausituationen



Scheibenblockbreite Lb1 und Lb2



Scheibenblockbreite Lb3

11-1

11-2

Größe LAF ... ¹⁾	Spannscheiben LAF							Scheibenblöcke LAF															
	d	D*	ΔD	s	M ₁	F _{m1}	F _{o1}	Mat.-Nr.	Scheibenblockbreite Lb1				Scheibenblockbreite Lb2				Scheibenblockbreite Lb3						
									Lb1	M _n	F _{m_n}	F _{o_n}	Mat.-Nr.	Lb2	M _n	F _{m_n}	F _{o_n}	Mat.-Nr.	Lb3	M _n	F _{m_n}	F _{o_n}	Mat.-Nr.
	mm	mm	mm	mm	Nm	N	N	1002-	mm	Nm	N	N	3022-	mm	Nm	N	N	3022-	mm	Nm	N	N	3022-
120	90 - 95	0,25	1,00	140	7000	4700	120001	6	840	42000	28200	120001	10	1400	70000	47000	120002	16	2240	112000	75200	120003	
	95 - 100	0,25	1,00	160	7700	5300	120004	6	960	46200	31800	120004	10	1600	77000	53000	120005	16	2560	123200	84800	120006	
140	100 - 105	0,35	1,25	190	8400	5700	140009	6,3	950	42400	28800	140010	10	1520	67400	45800	140011	20	3040	134800	91600	140012	
	105 - 110	0,35	1,25	210	8900	6200	140011	6,3	1050	44900	31300	140004	10	1680	71300	49700	140005	20	3360	142600	99400	140006	
	110 - 115	0,35	1,25	230	9800	6800	140013	6,3	1150	49400	34300	140004	10	1840	78500	54500	140005	20	3680	157000	109000	140006	
160	115 - 120	0,35	1,25	260	9800	6600	160007	6,3	1310	49400	33300	160001	10	2080	78500	52900	160002	20	4160	157000	105800	160003	
	120 - 125	0,35	1,25	290	10500	7200	160009	6,3	1460	53000	36300	160001	10	2320	84200	57700	160002	20	4640	168400	115400	160003	
	125 - 130	0,35	1,25	310	11000	7600	160011	6,3	1560	55500	38400	160004	10	2480	88100	61000	160005	20	4960	176200	122000	160006	
	130 - 135	0,35	1,25	340	11900	8400	160013	6,3	1710	60000	42400	160004	10	2720	95300	67400	160005	20	5440	190600	134800	160006	
180	135 - 140	0,35	1,25	370	11800	7900	180007	6,3	1860	59500	39900	180001	10	2960	94500	63400	180002	20	5920	189000	126800	180003	
	140 - 145	0,35	1,25	400	12500	8500	180009	6,3	2010	63000	42900	180001	10	3200	100000	68100	180002	20	6400	200000	136200	180003	
	145 - 150	0,35	1,25	420	13100	9000	180011	6,3	2110	66100	45400	180004	10	3360	105000	72100	180005	20	6720	210000	144200	180006	
	150 - 155	0,35	1,25	460	14000	9800	180013	6,3	2310	70600	49400	180004	10	3680	112100	78500	180005	20	7360	224200	157000	180006	
190	155 - 160	0,35	1,25	500	14300	9800	190011	6,3	2520	72100	49400	190001	10	4000	114500	78500	190002	20	8000	229000	157000	190003	
	160 - 165	0,35	1,25	530	15200	10600	190013	6,3	2670	76700	53500	190001	10	4240	121800	85000	190002	20	8480	243600	170000	190003	
200	165 - 170	0,35	1,25	560	15200	10400	200008	6,3	2820	76700	52500	200010	10	4480	121800	83400	200011	20	8960	243600	166800	200012	

¹⁾ Zwischengrößen auf Anfrage

* Spanndurchmesser von > bis ≤ auf zwei Nachkommastellen ausführbar

Legende

- d = Stützdurchmesser
- D = Ausführbarer Spanndurchmesser
- ΔD = Max. Durchmesseränderung des Spanndurchmessers am Spannelement
- s = Spannscheibendicke
- n = Anzahl der Spannscheiben (max. 16)
- Lb_n = s • n = Scheibenblockbreite

- M_n = M₁ • n = Max. übertragbares Drehmoment
- F_{m_n} = F_{m1} • n = Erforderliche Betätigungskraft bei Spannung des Werkstücks mit Plananzug für max. übertragbares Drehmoment
- F_{o_n} = F_{o1} • n = Erforderliche Betätigungskraft bei Spannung des Werkstücks ohne Plananzug für max. übertragbares Drehmoment

Bestellbeispiel

Bitte geben Sie bei der Bestellung die Größe des Spannelementes, den Spanndurchmesser Ihres Werkstücks einschließlich Werkstücktoleranz sowie die gewünschte Scheibenblockbreite an:

Größe: LAF 42
 Spanndurchmesser: 21,47 mm
 Werkstücktoleranz: h6
 Scheibenblockbreite: 12 mm

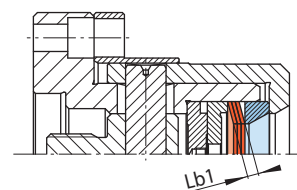
➔ LAF 42-21,47h6-12

für das Umrüsten von Scheibenblock-Flanschfuttern LHF auf andere Spanndurchmesser innerhalb einer Größe mit großen Werkstücktoleranzen, hoher Rundlaufgenauigkeit und großem Einführspiel

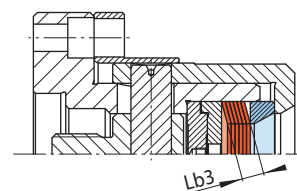
Legende

- d = Stützdurchmesser
- D = Ausführbarer Spanndurchmesser
- ΔD = Max. Durchmesseränderung des Spanndurchmessers am Spannelement
- s = Spanscheibendicke
- n = Anzahl der Spanscheiben (max. 16)
- $Lb_n = s \cdot n$
= Scheibenblockbreite
- $M_n = M_1 \cdot n$
= Max. übertragbares Drehmoment
- $F_{m_n} = F_{m_1} \cdot n$
= Erforderliche Betätigungskraft bei Spannung des Werkstücks mit Plananzug
- $F_{o_n} = F_{o_1} \cdot n$
= Erforderliche Betätigungskraft bei Spannung des Werkstücks ohne Plananzug

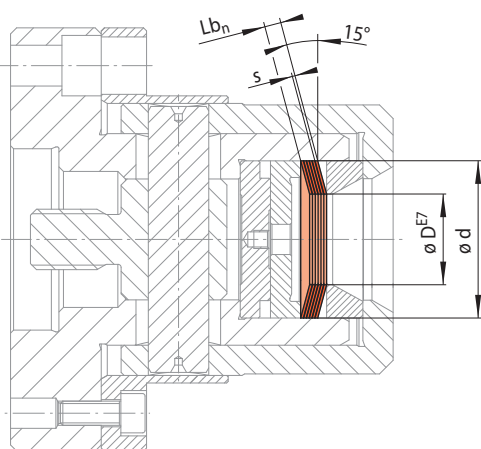
Einbausituationen



Scheibenblockbreite Lb1



Scheibenblockbreite Lb3



12-1

12-2

Größe LHF ...	Spanscheiben LHF							Scheibenblöcke LHF									
	d	D*	ΔD	s	M_1	F_{m_1}	F_{o_1}	Mat.-Nr.	Scheibenblockbreite Lb1				Scheibenblockbreite Lb3				
mm	mm	mm	mm	Nm	N	N	1004-	Lb1	M_n	F_{m_n}	F_{o_n}	Mat.-Nr.	Lb3	M_n	F_{m_n}	F_{o_n}	Mat.-Nr.
							1004-	mm	Nm	N	N	3024-	mm	Nm	N	N	3024-
32	11 - 15	0,7	0,75	1,0	540	435	032002	6	8	4320	3480	032003	12	16	8640	6960	032004
37	15 - 20	0,7	0,75	2,5	950	765	037002	6	20	7600	6120	037003	12	40	15200	12240	037004
42	20 - 25	0,7	0,75	4,5	1350	1080	042002	6	36	10800	8640	042003	12	72	21600	17280	042004
47	25 - 30	0,7	0,75	7,0	1650	1300	047002	6	56	13200	10400	047003	12	112	26400	20800	047004
52	30 - 35	0,7	0,75	10	1950	1550	052002	6	80	15600	12400	052003	12	160	31200	24800	052004
57	35 - 40	0,7	0,75	14	2350	1900	057002	6	112	18800	15200	057003	12	224	37600	30400	057004
62	40 - 45	0,7	0,75	19	2800	2250	062002	6	152	22400	18000	062004	12	304	44800	36000	062005
70	45 - 50	0,9	1,0	33	4450	3600	070002	8	264	35600	28800	070004	16	528	71200	57600	070005
80	50 - 55	0,9	1,0	41	4800	3850	080003	8	328	38400	30800	080008	16	656	76800	61600	080009
	55 - 60	0,9	1,0	51	5550	4500	080004	8	408	44400	36000	080010	16	816	88800	72000	080011
90	60 - 65	0,9	1,0	60	5900	4750	090003	8	480	47200	38000	090006	16	960	94400	76000	090007
	65 - 70	0,9	1,0	72	6650	5400	090004	8	576	53200	43200	090008	16	1152	106400	86400	090009
100	70 - 75	0,9	1,0	84	7050	5650	100003	8	672	56400	45200	100009	16	1344	112800	90400	100010
	75 - 80	0,9	1,0	97	7750	6300	100004	8	776	62000	50400	100011	16	1552	124000	100800	100012
110	80 - 85	0,9	1,0	112	8150	6600	110003	8	896	65200	52800	110005	16	1792	130400	105600	110006
	85 - 90	0,9	1,0	127	8900	7200	110004	8	1016	71200	57600	110007	16	2032	142400	115200	110008
120	90 - 100	0,9	1,0	129	8350	6700	120002	8	1032	66800	53600	120003	16	2064	133600	107200	120004
140	100 - 115	1,0	1,25	185	10800	8700	140002	10	1480	86400	69600	140005	20	2960	172800	139200	140006
150	115 - 125	1,0	1,25	255	13300	10800	150002	10	2040	106400	86400	150004	20	4080	212800	172800	150005
160	125 - 135	1,0	1,25	305	14500	11700	160002	10	2440	116000	93600	160003	20	4880	232000	187200	160004
170	135 - 145	1,0	1,25	365	16000	13000	170002	10	2920	128000	104000	170005	20	5840	256000	208000	170006
180	145 - 165	1,0	1,25	420	17200	14000	180002	10	3360	137600	112000	180003	20	6720	275200	224000	180004
190	155 - 165	1,0	1,25	470	18100	14700	190002	10	3760	144800	117600	190005	20	7520	289600	235200	190006

* Spanndurchmesser von > bis ≤ auf zwei Nachkommastellen ausführbar

Die Scheibenblöcke LHF unterscheiden sich von den Scheibenblöcken LAF in ihrem größeren Kegelwinkel. Hierdurch können größere Werkstücktoleranzen bis zu IT14 sicher gespannt werden. Die erreichbare Rundlaufgenauigkeit beträgt $\leq 0,015$ mm. Scheibenblöcke LHF können eingeschränkt in Scheibenblock-Flanschfuttern eingesetzt werden. Hierzu bitten wir um Anfrage.

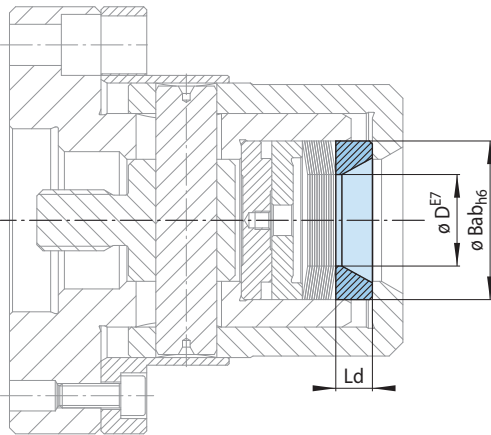
Bestellbeispiel

Bitte geben Sie bei der Bestellung die Größe des Spannelementes, den Spanndurchmesser Ihres Werkstücks einschließlich Werkstücktoleranz sowie die gewünschte Scheibenblockbreite an:

Größe: LHF 42
 Spanndurchmesser: 21,47 mm
 Werkstücktoleranz: h6
 Scheibenblockbreite: 12 mm

➔ LHF 42-21,47h6-12

Druckring

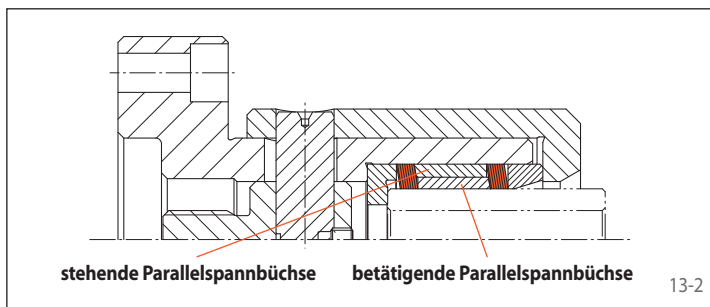


13-1

für Größe	Bab mm	D* mm	Ld mm	Mat.-Nr. 2178-
LAFF 22	22	7 - 15	5,5	022900
LAFF 32	32	10 - 20	9	032900
LAFF 42	42	20 - 30	10	042900
LAFF 52	52	30 - 40	12	052900
LAFF 62	62	40 - 50	12	062900
LAFF 80	80	50 - 60	13	080900
LAFF 90	90	60 - 70	13	090900
LAFF 100	100	70 - 80	13	100900

* $\varnothing D_{E7}$ muss für Druckring und Spannscheibe / Scheibenblock gleich ausgeführt werden.

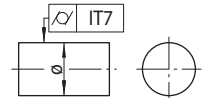
Varianten zur Anordnung von Scheibenblöcken LAF oder LHF



13-2

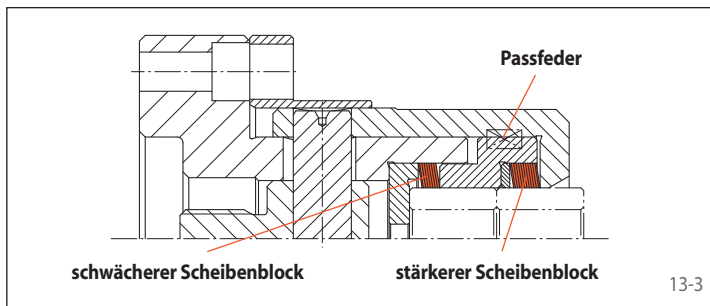
Parallel-Scheibenblock-Flanschfutter

für hohe übertragbare Drehmomente und zum Spannen in langen Bohrungen mit Toleranz $\leq IT7$. Voraussetzung:



Funktionsweise:

Die stehende Parallelspannbüchse bleibt stehen und hält die Scheibenblöcke auf Distanz. Die betätigende Parallelspannbüchse überträgt die Betätigungskraft und verschiebt sich axial.



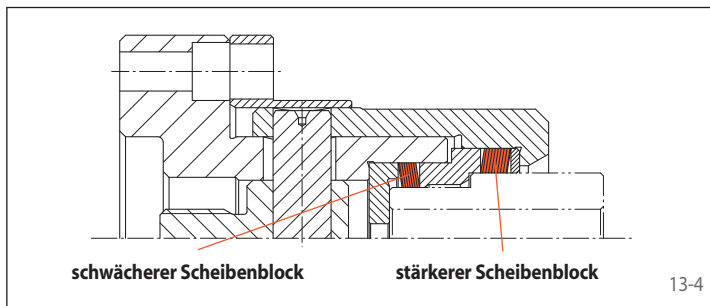
13-3

Serien-Scheibenblock-Flanschfutter

zum Spannen von zwei gleichen Werkstücken.

Funktionsweise:

Zuerst richtet sich der schwächere Scheibenblock auf und spannt das erste Werkstück. Dann richtet sich der stärkere Scheibenblock auf und spannt das zweite Werkstück. Dabei erfolgt die Ausrichtung am ersten Werkstück durch Plananzug.



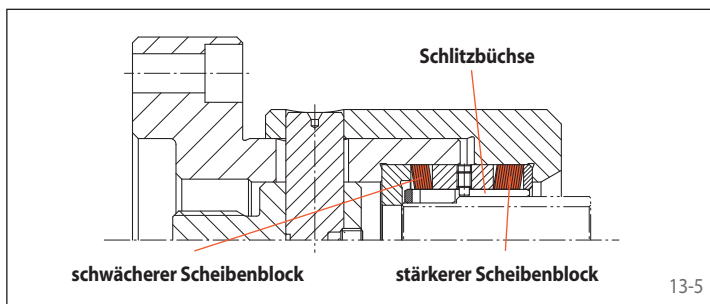
13-4

Direkter Differential-Scheibenblock-Flanschfutter

zum Spannen von Werkstücken mit zwei unterschiedlichen Spanndurchmessern.

Funktionsweise:

Zuerst richtet sich der schwächere Scheibenblock auf, zentriert das Werkstück und drückt es zum Ausrichten gegen die Anlagefläche. Dann erst wirkt der stärkere Scheibenblock zum Zentrieren an der zweiten Spannstelle.



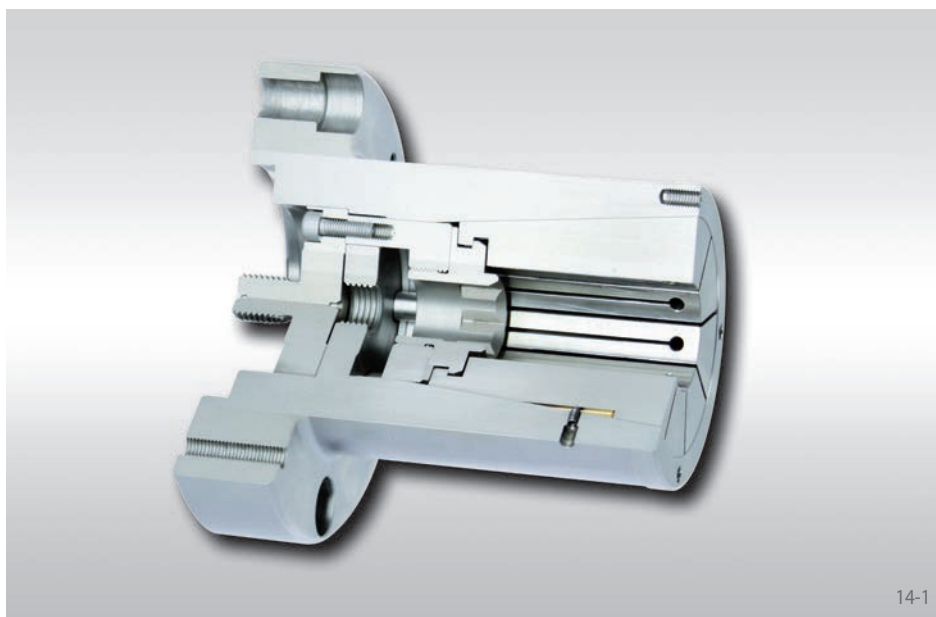
13-5

Indirektes Differential-Scheibenblock-Flanschfutter

zum Spannen von Werkstücken mit zwei unterschiedlichen Spanndurchmessern an empfindlichen Oberflächen.

Funktionsweise:

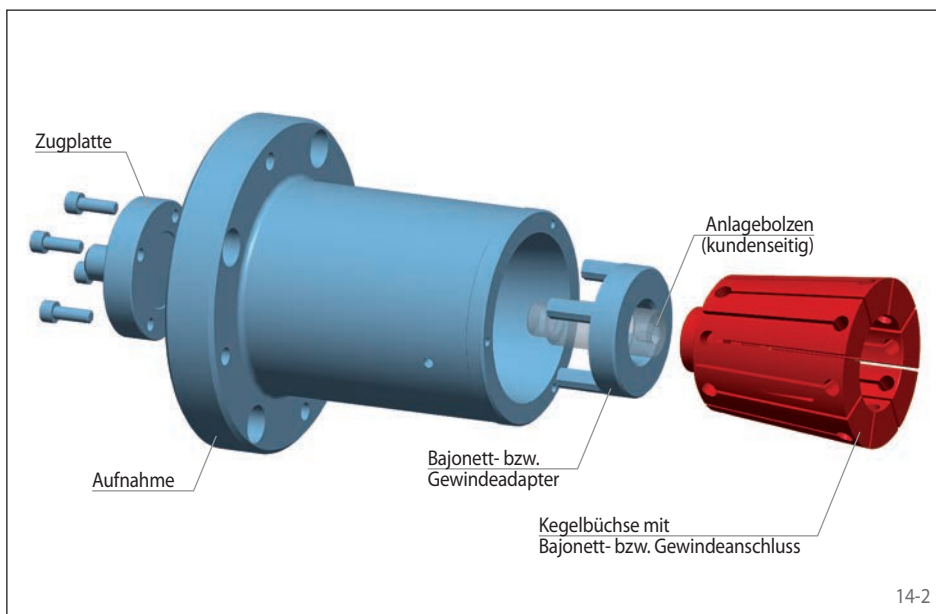
Zuerst richtet sich der schwächere Scheibenblock auf, zentriert das Werkstück und drückt es zum Ausrichten gegen die Anlagefläche. Dann erst wirkt der stärkere Scheibenblock zum Zentrieren an der zweiten Spannstelle. Durch Tausch der Schlitzbüchse können unterschiedliche Werkstücke gespannt werden.



14-1

Eigenschaften

- Für Spanndurchmesser von 7,2 mm bis 73,6 mm
- Hohe Rundlaufgenauigkeit $\leq 0,01$ mm
- Zulässige Werkstücktoleranz bis IT15
- Lange Einführtiefe
- Plananzug gegen außenliegende Anlagefläche oder innenliegenden kundenseitigen Anlagebolzen
- Für dünnwandige oder massive Werkstücke

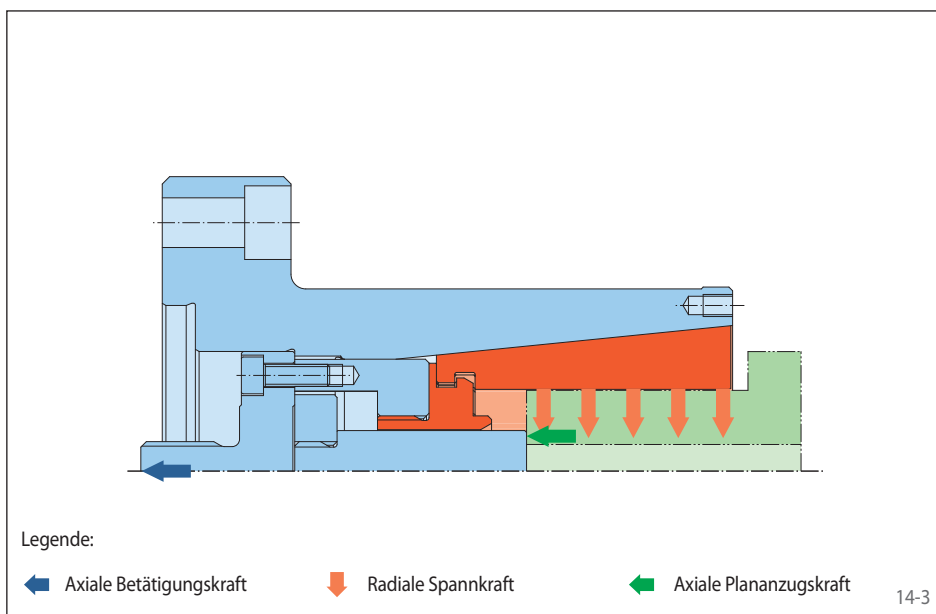


14-2

Aufbau

Das Kegelbüchsen-Flanschfutter setzt sich aus Zugplatte, Aufnahme, Bajonett- bzw. Gewindeadapter und Kegelbüchse zusammen. Die Kegelbüchse ist abhängig von der Größe mit Bajonett- oder Gewindeanschluss versehen. Sie wird formschlüssig von der Aufnahme aufgenommen und über das Bajonett bzw. Gewinde mit dem Bajonett- bzw. Gewindeadapter verbunden. Das Kegelbüchsen-Flanschfutter wird mit der Aufnahme an der Maschine montiert. Betätigt wird das Spannzeug durch die Zugplatte, die mit der Kraftspaneinrichtung der Maschine verbunden ist.

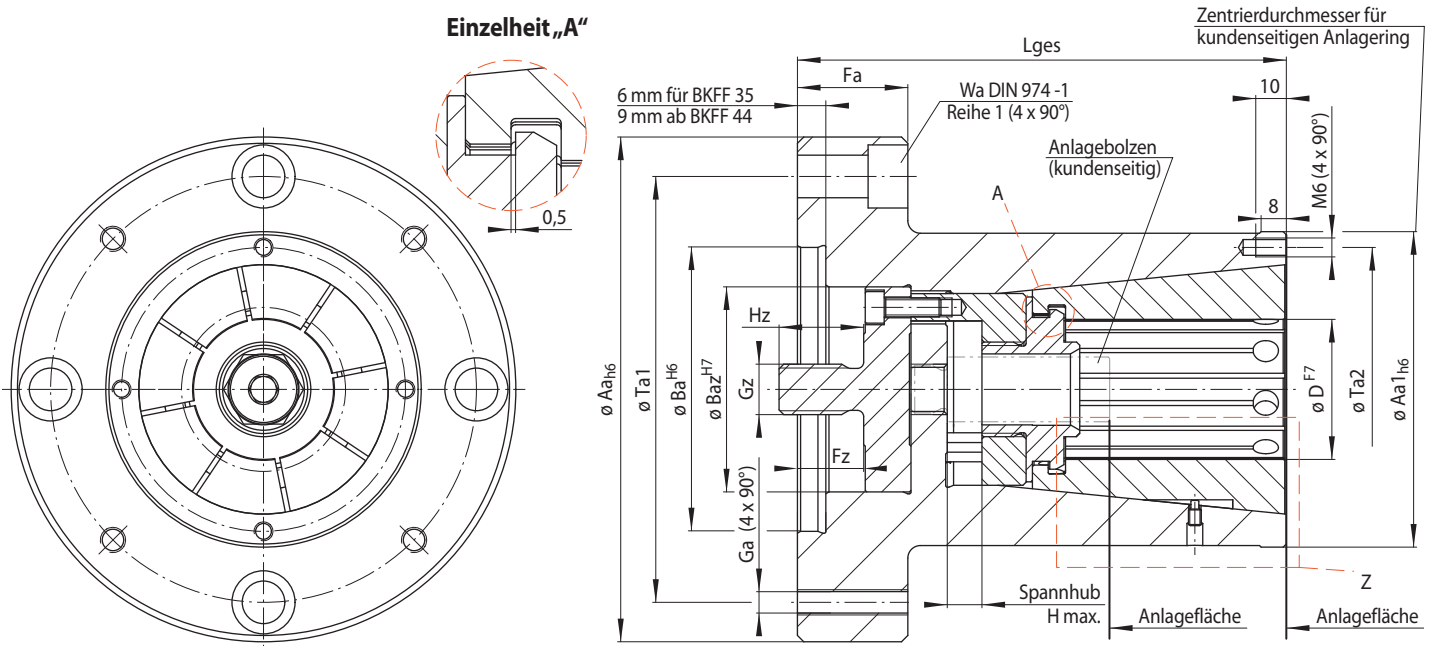
Zwischenflansche und Federspeicher stehen ab Seite 58 zur Verfügung.



14-3

Spannprinzip

Zum Spannen wird die Kegelbüchse gegen die Aufnahme gezogen. Dabei wird das Werkstück zentriert, an die Anlage gedrückt und plan ausgerichtet.



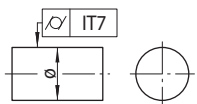
15-1

Einführtiefe Le

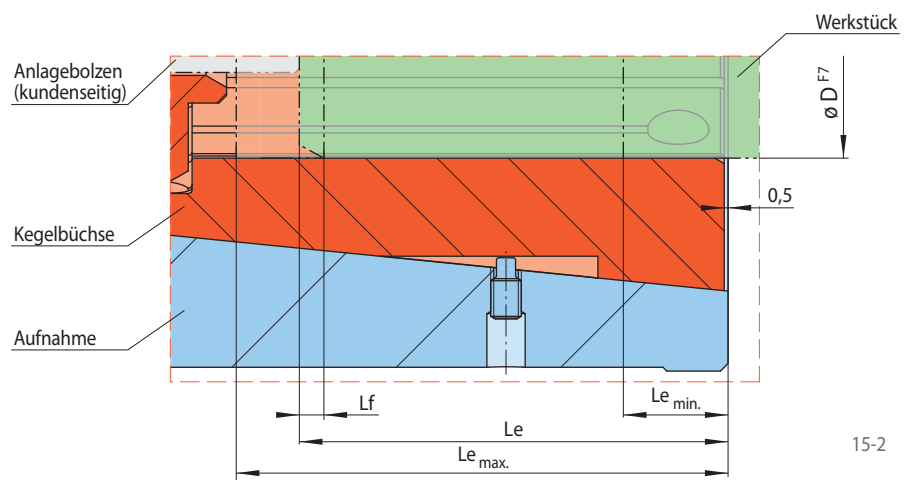
Die minimale Einführtiefe Le_{min} wird von der Stirnseite der Aufnahme gemessen und errechnet sich gemäß nachfolgender Formel aus der Fasenlänge Lf des Werkstücks und der Konstante K :

$$Le_{min} = K + Lf$$

Bitte beachten



Einzelheit „Z“



15-2

Größe	Spannbereich $D^{1)}$ mm	Max. Durchmesser- veränderung* ΔD mm	Max. übertragbares Drehmoment** $M^{2)}$ Nm	Max. Betätigungs- kraft** F N	Aa	Aa1	Ba	Baz	Fa	Fz	Ga	Gz	H max.	Hz	K	$Le_{max.}^{3)}$	Lges	Ta1	Ta2	Wa
BKFF 35	14,60 - 7,20	0,6	10 - 20	8500	90	55	50	27	20	10	M 6	M 10	3,5	14	9,5	39,5	93,5	70	45	8
BKFF 44	23,60 - 14,40	0,8	27 - 42	11000	120	70	60	50	30	19	M 8	M 16	5,0	18	12,5	40,5	110	95	60	10
BKFF 56	33,60 - 23,40	1,2	63 - 87	16000	120	75	60	50	30	19	M 8	M 16	7,0	18	21,5	44,5	119	95	65	10
BKFF 79	51,60 - 33,40	2,0	158 - 234	28000	160	100	90	65	35	21	M 8	M 16	11,0	22	25,5	64,5	155	135	90	12
BKFF 110	73,60 - 51,40	2,4	346 - 479	40000	200	135	125	90	35	22,5	M 8	M 20	13,0	25	29,5	88,5	190	175	125	12

* des Spanndurchmessers am Spannelement. ** bei Spannung mit Plananzug.

¹⁾ Bitte beachten Sie die Standard-Spannbereiche gemäß Tabelle auf der nächsten Seite „Spannelemente Kegelbüchsen BKF“.

²⁾ Der niedrigere Wert bezieht sich auf den kleinsten, der höhere Wert auf den größten Spanndurchmesser der jeweiligen Größe. Zwischenwerte siehe Tabelle Spannelemente Kegelbüchsen ab Seite 16.

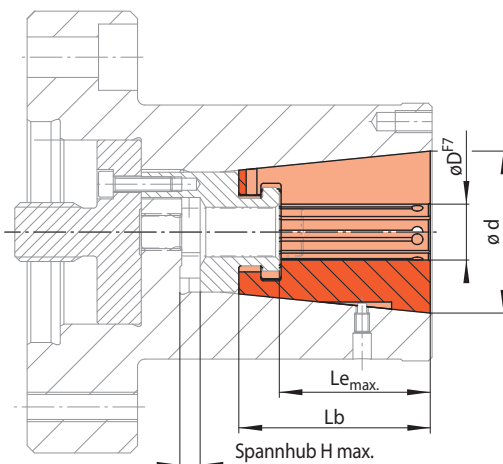
³⁾ Maximale Einführtiefe (entspricht Spannlänge)

Bestellbeispiel

Bitte geben Sie bei der Bestellung die Größe des Spannzeugs sowie den Spannbereich der gewünschten Kegelbüchse an:

Größe: BKFF 35
Spannbereich: 10,20 - 9,60 mm
➔ BKFF 35-10,20-9,60

für das Umrüsten von Kegelhülsen-Flanschfuttern BKFF
auf andere Spanndurchmesser innerhalb einer Größe



Kegelhülse mit Bajonettanschluss

16-1

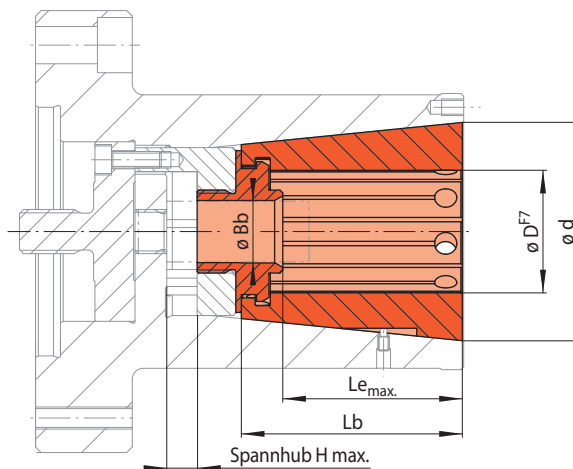
Größe BKF ...	Spannbereich	Max. übertragbares Drehmoment*	Max. Betätigungskraft*	H max.**	Lb	Le max.	Mat.-Nr.
d mm	D mm	M Nm	F N	mm	mm	mm	2198-
35	7,80 - 7,20	10,0	8500	3,5	50	39,5	035609-007.80
	8,20 - 7,60	11,0	8500	3,5	50	39,5	035609-008.20
	8,60 - 8,00	11,5	8500	3,5	50	39,5	035609-008.60
	9,00 - 8,40	12,0	8500	3,5	50	39,5	035609-009.00
	9,40 - 8,80	12,5	8500	3,5	50	39,5	035609-009.40
	9,80 - 9,20	13,0	8500	3,5	50	39,5	035609-009.80
	10,20 - 9,60	13,5	8500	3,5	50	39,5	035609-010.20
	10,60 - 10,00	14,5	8500	3,5	50	39,5	035609-010.60
	11,00 - 10,40	15,0	8500	3,5	50	39,5	035609-011.00
	11,40 - 10,80	15,5	8500	3,5	50	39,5	035609-011.40
	11,80 - 11,20	16,0	8500	3,5	50	39,5	035609-011.80
	12,20 - 11,60	16,5	8500	3,5	50	39,5	035609-012.20
	12,60 - 12,00	17,0	8500	3,5	50	39,5	035609-012.60
	13,00 - 12,40	17,5	8500	3,5	50	39,5	035609-013.00
	13,40 - 12,80	18,5	8500	3,5	50	39,5	035609-013.40
13,80 - 13,20	19,0	8500	3,5	50	39,5	035609-013.80	
14,20 - 13,60	19,5	8500	3,5	50	39,5	035609-014.20	
14,60 - 14,00	20,0	8500	3,5	50	39,5	035609-014.60	
44	15,20 - 14,40	27	11 000	5,0	52	40,5	044600-015.20
	15,80 - 15,00	28	11 000	5,0	52	40,5	044600-015.80
	16,40 - 15,60	29	11 000	5,0	52	40,5	044600-016.40
	17,00 - 16,20	30	11 000	5,0	52	40,5	044600-017.00
	17,60 - 16,80	31	11 000	5,0	52	40,5	044600-017.60
	18,20 - 17,40	32	11 000	5,0	52	40,5	044600-018.20
	18,80 - 18,00	33	11 000	5,0	52	40,5	044600-018.80
	19,40 - 18,60	34	11 000	5,0	52	40,5	044600-019.40
	20,00 - 19,20	35	11 000	5,0	52	40,5	044600-020.00
	20,60 - 19,80	37	11 000	5,0	52	40,5	044600-020.60
	21,20 - 20,40	38	11 000	5,0	52	40,5	044600-021.20
	21,80 - 21,00	39	11 000	5,0	52	40,5	044600-021.80
	22,40 - 21,60	40	11 000	5,0	52	40,5	044600-022.40
	23,00 - 22,20	41	11 000	5,0	52	40,5	044600-023.00
	23,60 - 22,80	42	11 000	5,0	52	40,5	044600-023.60

* bei Spannung mit Plananzug.

** Spannhub H max. stellt die Belastungsgrenze des Spannelementes bei Betätigung ohne Werkstück dar.

Maximale Einführtiefe $L_{e,max.}$ entspricht Spannlänge.

für das Umrüsten von Kegelbüchsen-Flanschfuttern BKFF
auf andere Spanndurchmesser innerhalb einer Größe



Kegelbüchse mit Gewindeanschluss

17-1

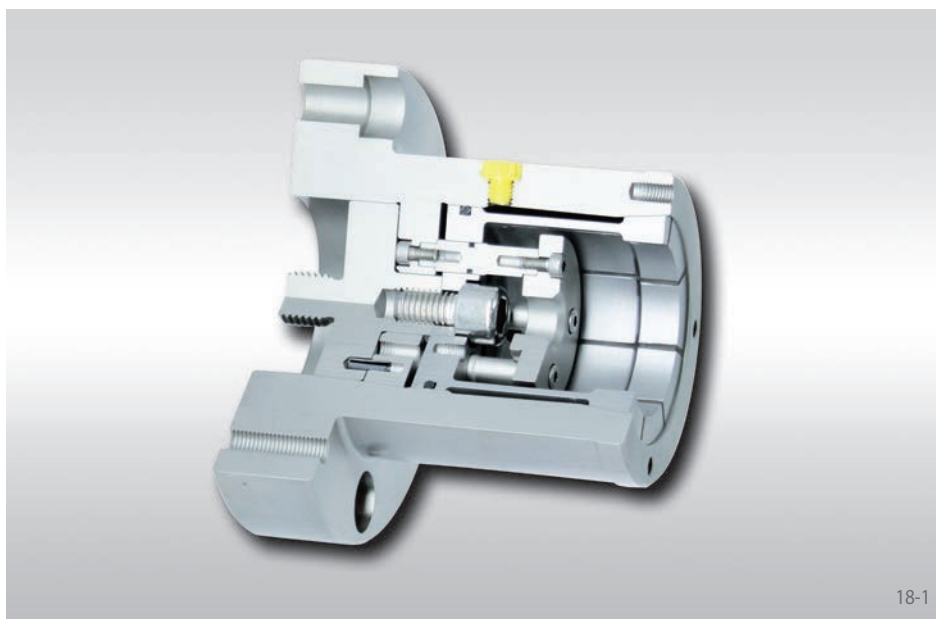
Größe BKF ...	Spannbereich	Max. übertragbares Drehmoment*	Max. Betätigungskraft*	Bb	H max.**	Lb	Le max.	Mat.-Nr.
d mm	D mm	M Nm	F N	mm	mm	mm	mm	3198-
56	24,60 - 23,40	63	16000	17,5	7,0	55	44,5	056609-024.60
	25,60 - 24,40	66	16000	17,5	7,0	55	44,5	056609-025.60
	26,60 - 25,40	69	16000	17,5	7,0	55	44,5	056609-026.60
	27,60 - 26,40	71	16000	17,5	7,0	55	44,5	056609-027.60
	28,60 - 27,40	74	16000	17,5	7,0	55	44,5	056609-028.60
	29,60 - 28,40	76	16000	17,5	7,0	55	44,5	056609-029.60
	30,60 - 29,40	79	16000	17,5	7,0	55	44,5	056609-030.60
	31,60 - 30,40	82	16000	17,5	7,0	55	44,5	056609-031.60
	32,60 - 31,40	84	16000	17,5	7,0	55	44,5	056609-032.60
33,60 - 32,40	87	16000	17,5	7,0	55	44,5	056609-033.60	
79	35,40 - 33,40	158	28000	22,5	11,0	80	64,5	079600-035.40
	37,20 - 35,20	166	28000	22,5	11,0	80	64,5	079600-037.20
	39,00 - 37,00	174	28000	22,5	11,0	80	64,5	079600-039.00
	40,80 - 38,80	183	28000	22,5	11,0	80	64,5	079600-040.80
	42,60 - 40,60	191	28000	22,5	11,0	80	64,5	079600-042.60
	44,40 - 42,40	200	28000	22,5	11,0	80	64,5	079600-044.40
	46,20 - 44,20	208	28000	22,5	11,0	80	64,5	079600-046.20
	48,00 - 46,00	217	28000	22,5	11,0	80	64,5	079600-048.00
	49,80 - 47,80	225	28000	22,5	11,0	80	64,5	079600-049.80
51,60 - 49,60	234	28000	22,5	11,0	80	64,5	079600-051.60	
110	53,80 - 51,40	346	40000	22,3	13,0	110	88,5	110600-053.80
	56,00 - 53,60	360	40000	22,3	13,0	110	88,5	110600-056.00
	58,20 - 55,80	375	40000	22,3	13,0	110	88,5	110600-058.20
	60,40 - 58,00	390	40000	22,3	13,0	110	88,5	110600-060.40
	62,60 - 60,20	405	40000	22,3	13,0	110	88,5	110600-062.60
	64,80 - 62,40	419	40000	22,3	13,0	110	88,5	110600-064.80
	67,00 - 64,60	443	40000	22,3	13,0	110	88,5	110600-067.00
	69,20 - 66,80	449	40000	22,3	13,0	110	88,5	110600-069.20
	71,40 - 69,00	464	40000	22,3	13,0	110	88,5	110600-071.40
73,60 - 71,20	479	40000	22,3	13,0	110	88,5	110600-073.60	

* bei Spannung mit Plananzug. ** Spannhub H max. stellt die Belastungsgrenze des Spannelementes bei Betätigung ohne Werkstück dar. Maximale Einführtiefe Le_{max} entspricht Spannlänge.

Bestellbeispiel

Bitte geben Sie bei der Bestellung die Größe des Spannelementes sowie den Spannbereich der gewünschten Kegelbüchse an:

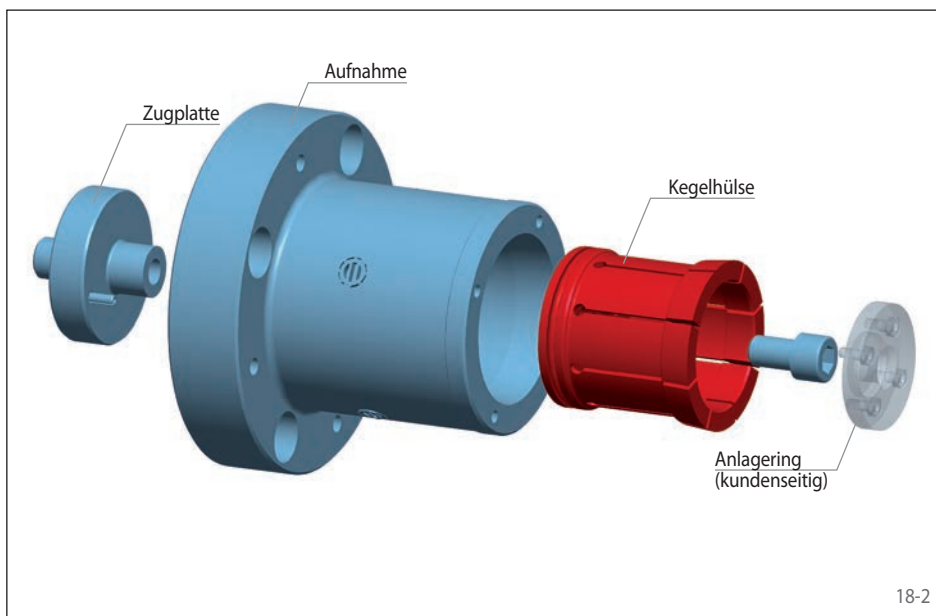
Größe: BKF 35
Spannbereich: 10,20 - 9,60 mm
➔ BKF 35-10,20-9,60



18-1

Eigenschaften

- Für Spanndurchmesser von 15 mm bis 206 mm
- Hohe Rundlaufgenauigkeit $\leq 0,01$ mm
- Zulässige Werkstücktoleranz bis IT13
- Lange Einführtiefe
- Plananzug gegen außenliegende Anlagefläche oder innenliegenden kundenseitigen Anlagering
- Handspannung optional möglich
- Unempfindlich gegen Verschmutzung durch gummierte Schlitzung der Kegelhülse

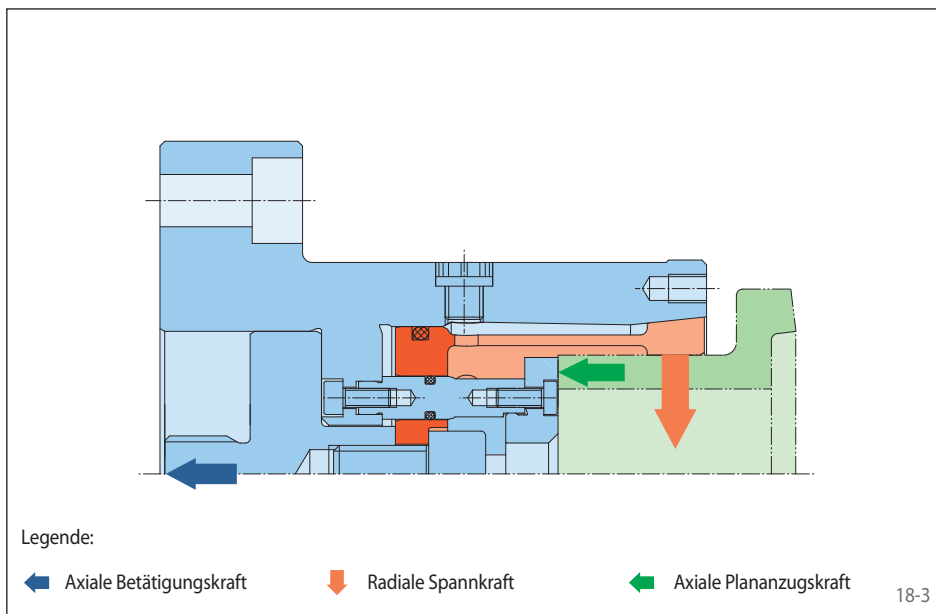


18-2

Aufbau

Das Kegelhülsen-Flanschfutter setzt sich aus Zugplatte, Aufnahme und Kegelhülse zusammen. Optional ist eine Gewindeplatte für Handspannung erhältlich. Das Kegelhülsen-Flanschfutter wird mit der Aufnahme an der Maschine montiert. Betätigt wird das Spannzeug durch die Zugplatte, die mit der Kraftspanneinrichtung der Maschine verbunden ist.

Zwischenflansche und Federspeicher stehen ab Seite 58 zur Verfügung.



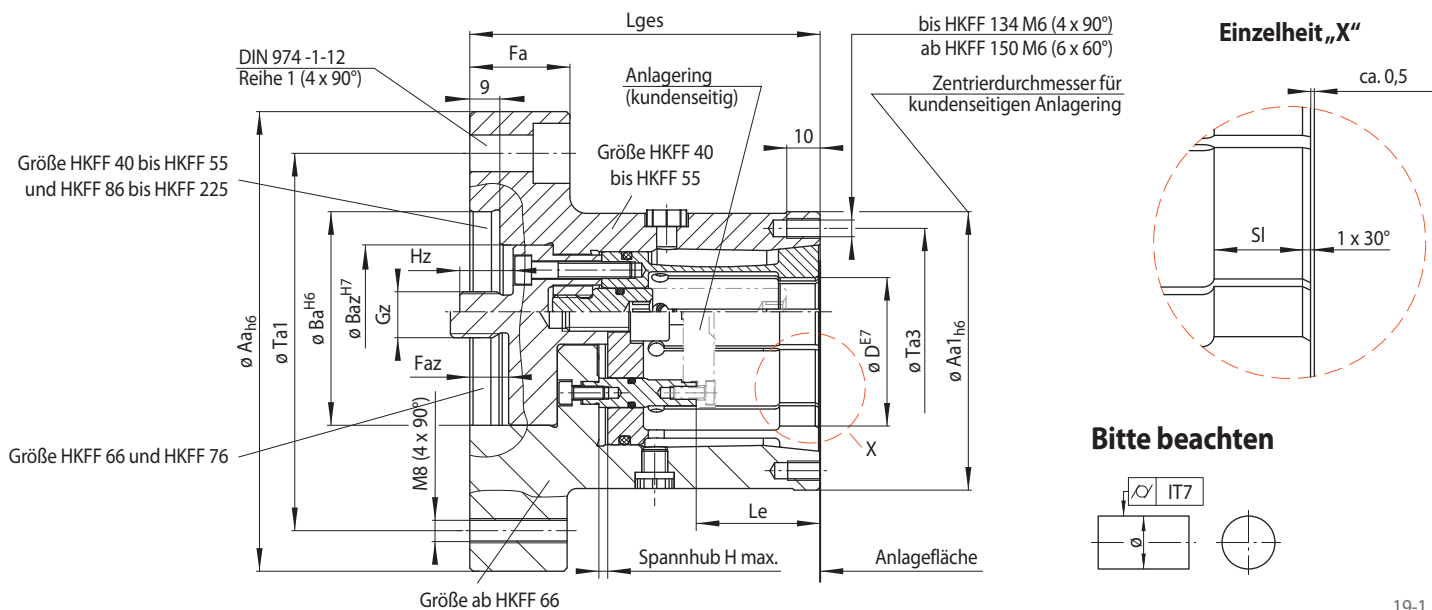
Legende:

- ← Axiale Betätigungskraft
- ↓ Radiale Spannkraft
- ← Axiale Plananzugskraft

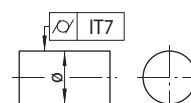
18-3

Spannprinzip

Zum Spannen wird die Kegelhülse gegen die Aufnahme gezogen. Dabei wird das Werkstück zentriert, an die Anlage gedrückt und plan ausgerichtet.



Bitte beachten



19-1

GröÙe	Ausführbarer Spanndurchmesser D* mm	Max. Durchmesser- veränderung** Δ D mm	Max. übertragbares Drehmoment*** M ¹⁾ Nm	Max. Betätigungs- kraft*** F N	Aa	Aa1	Ba	Baz	Fa	Faz	Gz	H max.	Hz	Le	Lges	SI	Ta1	Ta3
					mm	mm	mm	mm	mm	mm		mm	mm	mm	mm	mm	mm	mm
HKFF 40	15,00 - 20,50	0,5	20 - 30	10000	120	60	40	40	30	13	M 12	2,7	16	50,2	105	10,5	95	50
HKFF 45	20,00 - 30,50	0,5	50 - 80	17000	120	65	40	40	30	13	M 12	2,7	16	55,2	110	10,5	95	55
HKFF 55	30,00 - 40,50	0,5	90 - 125	20000	120	75	40	40	30	13	M 12	2,7	16	55,2	110	10,5	95	65
HKFF 66	40,00 - 50,50	0,5	130 - 160	20000	140	90	60	-	30	19,0	M 16	2,7	18	38,2	115	11	115	78
HKFF 76	50,00 - 60,50	0,5	160 - 190	20000	140	95	60	-	30	19,0	M 16	2,7	18	38,2	115	11	115	85
HKFF 86	60,00 - 70,50	0,5	240 - 280	25000	160	110	90	70	30	12,0	M 16	2,7	18	38,2	108	11	135	98
HKFF 96	70,00 - 80,50	0,5	280 - 320	25000	160	115	90	70	30	12,0	M 16	2,7	18	38,2	108	11	135	106
HKFF 106	80,00 - 90,50	0,5	390 - 440	30000	185	135	125	84	30	12,0	M 20	2,9	27	39,9	123	13	160	120
HKFF 114	90,00 - 100,50	0,5	440 - 490	30000	185	140	125	84	30	12,0	M 20	2,9	27	39,9	123	13	160	128
HKFF 124	100,00 - 110,50	0,5	570 - 630	35000	200	155	125	105	30	12,0	M 20	2,9	27	39,9	123	13	175	140
HKFF 134	110,00 - 120,50	0,5	630 - 680	35000	225	165	125	105	30	12,0	M 20	2,9	27	39,9	123	13	200	150
HKFF 150	120,00 - 131,00	1,0	685 - 740	35000	225	180	125	80	30	15,5	M 20	6,0	27	57,0	150	14	200	165
HKFF 160	130,00 - 146,00	1,0	740 - 825	35000	250	190	175	80	35	15,5	M 20	6,0	27	62,0	155	14	225	174
HKFF 175	145,00 - 161,00	1,0	820 - 910	35000	250	205	175	80	35	15,5	M 20	6,0	27	72,0	165	14	225	190
HKFF 190	160,00 - 176,00	1,0	905 - 1000	35000	275	225	200	80	40	15,5	M 20	6,0	27	71,0	173	14	250	208
HKFF 205	175,00 - 191,00	1,0	990 - 1080	35000	315	240	240	80	45	15,5	M 20	6,0	27	78,0	180	14	280	222
HKFF 225	190,00 - 206,00	1,0	1075 - 1165	35000	315	260	240	80	45	15,5	M 20	6,0	27	83,0	185	14	280	242

* Spanndurchmesser auf zwei Nachkommastellen ausführbar • ** des Spanndurchmessers am Spannelement. • *** bei Spannung mit Plananzug.

¹⁾ Der niedrigere Wert bezieht sich auf den kleinsten, der höhere Wert auf den größten Spanndurchmesser der jeweiligen GröÙe. Zwischenwerte können durch Interpolation ermittelt werden.

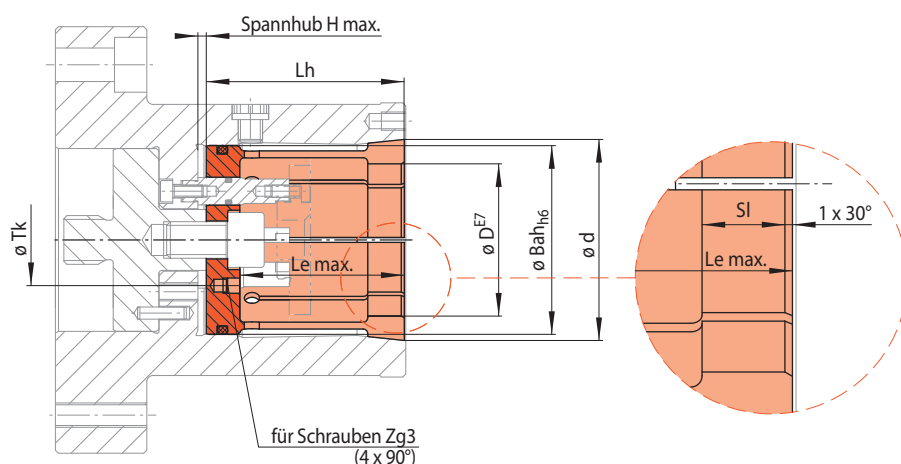
Bestellbeispiel

Bitte geben Sie bei der Bestellung die GröÙe des Spannzeugs sowie den Spanndurchmesser Ihres Werkstücks einschließlich Werkstücktoleranz an:

GröÙe: HKFF 66
Spanndurchmesser: 50,47 mm
Werkstücktoleranz: h6

➔ HKFF 66-50,47h6

für das Umrüsten von Kegelhülsen-Flanschfuttern HKFF auf andere Spanndurchmesser innerhalb einer Größe



20-1

Größe HKF ...	Ausführbarer Spanndurchmesser	Max. Durchmesseränderung**	Max. übertragbares Drehmoment***	Max. Betätigungskraft***	Bah	H max. ****	Le max.	Lh	SI	Tk	Zg3	Mat.-Nr.
d mm	D* mm	ΔD mm	M ¹⁾ Nm	F N	mm	mm	mm	mm	mm	mm		3198-
40	15,00 - 18,00	0,5	20 - 25	10000	36	2,7	50,2	65	10,5	-	-	040601
40	17,50 - 20,50	0,5	25 - 30	10000	36	2,7	50,2	65	10,5	-	-	040600
45	20,00 - 25,50	0,5	50 - 68	17000	40	2,7	55,2	70	10,5	-	-	045601
45	25,00 - 30,50	0,5	68 - 80	17000	40	2,7	55,2	70	10,5	-	-	045600
55	30,00 - 40,50	0,5	90 - 125	20000	50	2,7	55,2	70	10,5	-	-	055600
66	40,00 - 50,50	0,5	130 - 160	20000	62	2,7	54,0	65	11,0	30	M 5	066600
76	50,00 - 60,50	0,5	160 - 190	20000	72	2,7	54,0	65	11,0	30	M 5	076600
86	60,00 - 70,50	0,5	240 - 280	25000	82	2,7	54,0	65	11,0	30	M 5	086600
96	70,00 - 80,50	0,5	280 - 320	25000	92	2,7	54,0	65	11,0	30	M 5	096600
106	80,00 - 90,50	0,5	390 - 440	30000	102	2,9	64,0	78	13,0	38	M 6	106600
114	90,00 - 100,50	0,5	440 - 490	30000	110	2,9	64,0	78	13,0	38	M 6	114600
124	100,00 - 110,50	0,5	570 - 630	35000	120	2,9	64,0	78	13,0	38	M 6	124600
134	110,00 - 120,50	0,5	630 - 680	35000	130	2,9	64,0	78	13,0	38	M 6	134600
150	120,00 - 131,00	1,0	685 - 740	35000	143	6,0	78,0	95	14,0	38	M 6	150600
160	130,00 - 146,00	1,0	740 - 825	35000	155	6,0	83,0	100	14,0	38	M 6	160600
175	145,00 - 161,00	1,0	820 - 910	35000	170	6,0	92,0	110	14,0	38	M 6	175600
190	160,00 - 176,00	1,0	905 - 1 000	35000	185	6,0	95,0	118	14,0	38	M 6	190600
205	175,00 - 191,00	1,0	990 - 1 080	35000	200	6,0	102	125	14,0	38	M 6	205600
225	190,00 - 206,00	1,0	1 075 - 1 165	35000	220	6,0	107	130	14,0	38	M 6	225600

* Spanndurchmesser auf zwei Nachkommastellen ausführbar • ** des Spanndurchmessers am Spannelement. • *** bei Spannung mit Plananzug.

**** Spannhub H max. stellt die Belastungsgrenze des Spannelementes bei Betätigung ohne Werkstück dar.

¹⁾ Der niedrigere Wert bezieht sich auf den kleinsten, der höhere Wert auf den größten Spanndurchmesser der jeweiligen Größe. Zwischenwerte können durch Interpolation ermittelt werden.

Bestellbeispiel

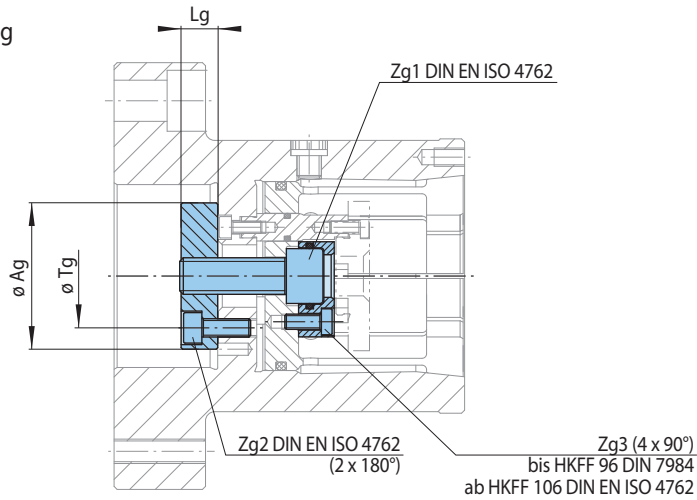
Bitte geben Sie bei der Bestellung die Größe des Spannelementes sowie den Spanndurchmesser Ihres Werkstücks einschließlich Werkstücktoleranz an:

Größe: HKF 66
Spanndurchmesser: 50,47 mm
Werkstücktoleranz: h6

➔ HKF 66-50,47h6

Baugruppe für Handspannung (optional)

für Werkstücke mit zentraler Durchgangsbohrung



21-1

für Größe*	Max. zulässiges Anziehdrehmoment M_A Nm	Ag mm	Lg mm	Tg mm	Zg1	Zg2	Zg3	Mat.-Nr. 3128-
HKFF 66	40	48	12	34	M 12x35	M 6x16	M 5x12	048902
HKFF 76	40	48	12	34	M 12x35	M 6x16	M 5x12	048901
HKFF 86	49	48	12	34	M 12x35	M 6x16	M 5x12	048901
HKFF 96	49	48	12	34	M 12x35	M 6x20	M 5x12	048901
HKFF 106	77	68	15	54	M 16x45	M 6x20	M 6x20	068901
HKFF 114	77	68	15	54	M 16x45	M 6x20	M 6x20	068901
HKFF 124	90	68	15	54	M 16x45	M 6x20	M 6x20	068901
HKFF 134	90	68	15	54	M 16x45	M 6x20	M 6x20	068901
HKFF 150	90	68	15	54	M 16x55	M 6x20	M 6x20	068902
HKFF 160	90	68	15	54	M 16x55	M 6x20	M 6x20	068902
HKFF 175	90	68	15	54	M 16x55	M 6x20	M 6x20	068902
HKFF 190	90	68	15	54	M 16x60	M 6x20	M 6x20	068903
HKFF 205	90	68	15	54	M 16x60	M 6x20	M 6x20	068903
HKFF 225	90	68	15	54	M 16x60	M 6x20	M 6x20	068903

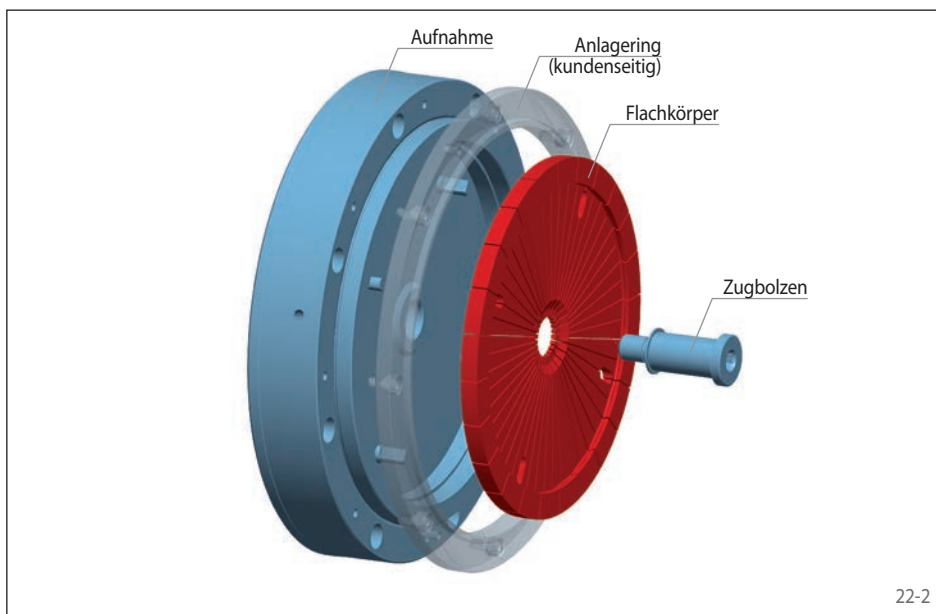
* Baugruppe für Handspannung ist für Kegelhülsen-Flanschfутter HKFF 40 bis HKFF 50 nicht erhältlich.



22-1

Eigenschaften

- Für Spanndurchmesser von 90 mm bis 260 mm
- Hohe Rundlaufgenauigkeit $\leq 0,01$ mm
- Zulässige Werkstücktoleranz bis IT 11
- Sehr kurzbauend
- Kurze Spannlänge
- Plananzug gegen innenliegende Anlagebolzen, außenliegende Anlagefläche oder außenliegenden kundenseitigen Anlagering
- Handspannung optional möglich
- Gummierte Schlitzung des Flachkörpers

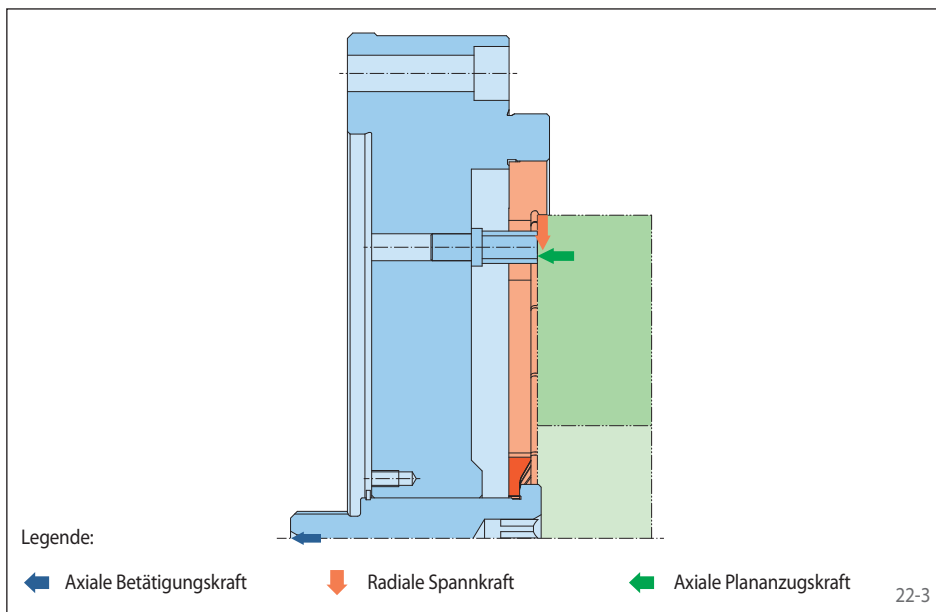


22-2

Aufbau

Das Flachkörper-Flanschfutter setzt sich aus Aufnahme mit Anlagebolzen, Flachkörper und Zugbolzen zusammen. Optional ist eine Baugruppe für Handspannung erhältlich. Das Flachkörper-Flanschfutter wird mit der Aufnahme an der Maschine montiert. Betätigt wird das Spannzeug durch den Zugbolzen, der mit der Kraftspanneinrichtung der Maschine verbunden ist.

Zwischenflansche und Federspeicher stehen ab Seite 58 zur Verfügung.

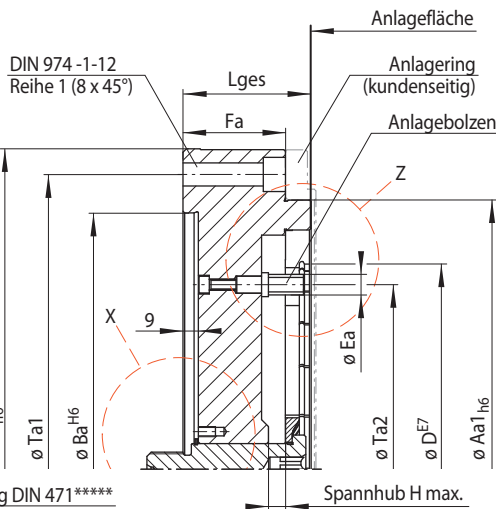
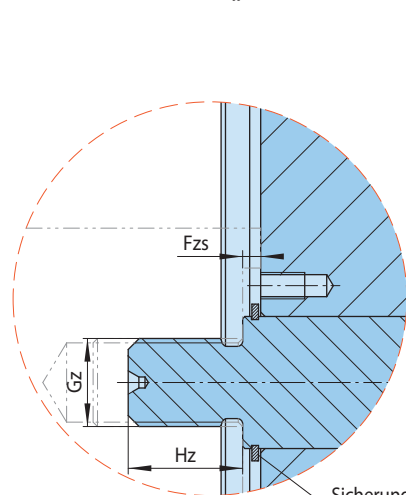


22-3

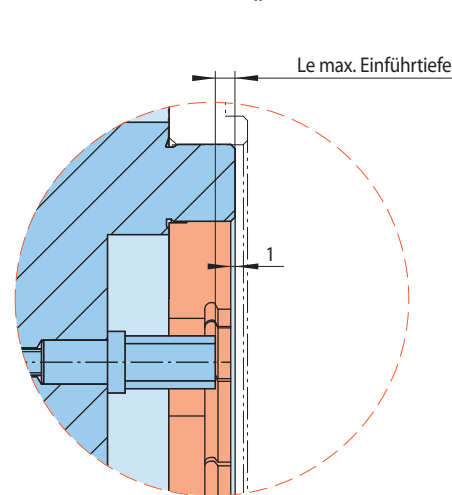
Spannprinzip

Der Flachkörper sitzt mit Vorspannung im Stützdurchmesser der Aufnahme. Zum Spannen wird der Flachkörper mittels einer axialen Betätigungskraft elastisch verformt, dabei wird das Werkstück zentriert, an die Anlage gedrückt und plan ausgerichtet.

Einzelheit „X“



Einzelheit „Z“



23-1

Größe	Ausführbarer Spanndurchmesser D* mm	Max. Durchmesser- veränderung** Δ D mm	Max. übertragbares Drehmoment *** M ¹⁾ Nm	Max. Betätigungskraft*** F N	Aa mm	Aa1 mm	Ba mm	Ea mm	Fa mm	Fzs mm	Gz mm	H max. mm	H _z mm	Le max. mm	Lges mm	Ta1 mm	Ta2 mm	Y ****
KFFF 110	90 - 100	0,27	550 - 610	14200	200	150	125	5,5	34,5	4,0	M 12	3,2	18	5	45,5	175	80,5	3
KFFF 120	100 - 110	0,27	680 - 740	14200	200	150	125	10	34,5	4,0	M 12	3,6	18	5	45,5	175	85,5	3
KFFF 130	110 - 120	0,30	730 - 780	13750	225	170	125	10	34,5	4,0	M 12	4,0	18	5	45,5	200	95,0	3
KFFF 140	120 - 130	0,33	780 - 840	13750	225	170	125	10	34,5	4,0	M 12	4,4	18	5	45,5	200	104	3
KFFF 155	130 - 140	0,36	1250 - 1300	19600	250	200	175	10	42,5	3,6	M 16	4,8	22	6	55,5	225	114	4
KFFF 170	140 - 155	0,40	1350 - 1500	19600	250	200	175	10	42,5	3,6	M 16	5,4	22	6	55,5	225	124	4
KFFF 185	155 - 170	0,46	1450 - 1600	19600	275	225	200	10	42,5	3,6	M 16	6,1	22	6	55,5	250	139	4
KFFF 200	170 - 185	0,50	1650 - 1750	19600	275	225	200	10	42,5	3,6	M 16	6,7	22	6	55,5	250	153	4
KFFF 220	185 - 200	0,56	1750 - 1850	18650	315	250	240	12	42,5	3,6	M 16	7,2	22	6	55,5	280	165	4
KFFF 240	200 - 220	0,50	2950 - 3350	29450	375	315	300	12	60,0	4,0	M 20	8,0	26	6	75,0	345	180	4
KFFF 260	220 - 240	0,66	3650 - 3900	33350	375	315	300	12	60,0	4,0	M 20	9,0	26	6	75,0	345	200	4
KFFF 280	240 - 260	0,73	4050 - 4350	34350	375	315	300	14	60,0	4,0	M 20	10,0	26	6	75,0	345	216	4

* Spanndurchmesser auf zwei Nachkommastellen ausführbar • ** des Spanndurchmessers am Spannelement. • *** bei Spannung mit Plananzug. • **** Y = Anzahl der Anlagebolzen auf Teilkreisdurchmesser Ta2. ***** Sicherungsring dient als Sicherung gegen Verlust des Zugbolzens bei Transport und Einlagerung des Spannzeuges. Vor Montage bzw. Inbetriebnahme muss dieser entfernt werden.

¹⁾ Der niedrigere Wert bezieht sich auf den kleinsten, der höhere Wert auf den größten Spanndurchmesser der jeweiligen Größe. Zwischenwerte können durch Interpolation ermittelt werden.

Bestellbeispiel

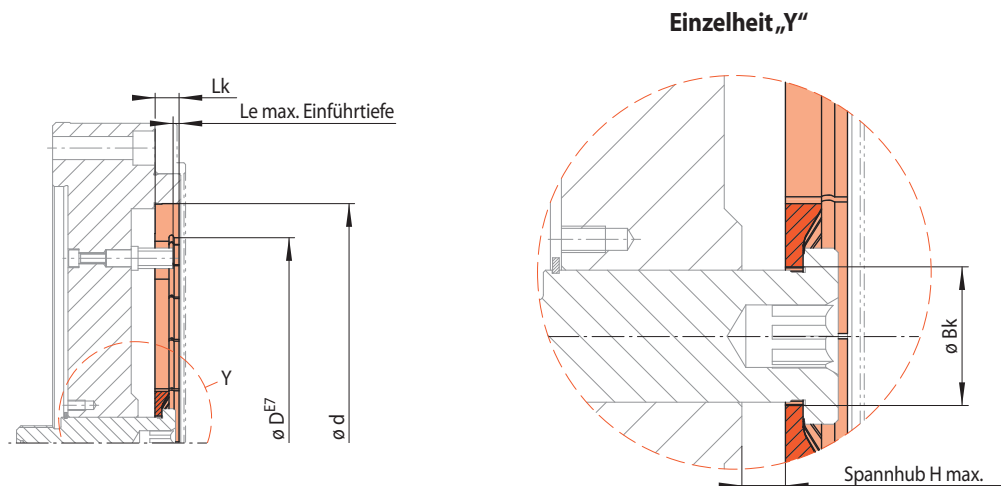
Bitte geben Sie bei der Bestellung die Größe des Spannzeugs, den Spanndurchmesser Ihres Werkstücks einschließlich Werkstücktoleranz sowie die Einführtiefe an:

Größe: KFFF 120
 Spanndurchmesser: 105,47 mm
 Werkstücktoleranz: h6
 Einführtiefe: 2,8 mm

➔ KFFF 120-105,47h6-2,8

Spannelemente Flachkörper KFF

für das Umrüsten von Flachkörper-Flanschfuttern KFFF auf andere Spanndurchmesser innerhalb einer Größe



24-1

Größe KFF ...	Ausführbarer Spanndurchmesser	Max. Durchmesseränderung**	Max. übertragbares Drehmoment***	Max. Betätigungskraft***	Bk	H max. ****	Le max.	Lk	Mat.-Nr.
d mm	D* mm	Δ D mm	M ¹⁾ Nm	F N	mm	mm	mm	mm	1190-
42	30 - 36	0,15	20 - 24	2700	10,5	1,0	2	6	042002
47	35 - 41	0,15	54 - 61	5900	10,5	1,0	2	6	047002
52	40 - 46	0,15	69 - 78	5700	10,5	1,2	2	6	052002
62	45 - 54	0,20	120 - 140	9800	12,5	1,4	3	8	062002
70	52 - 62	0,20	155 - 185	9500	12,5	1,8	3	8	070002
80	62 - 72	0,21	215 - 245	9200	12,5	2,2	3	8	080002
90	72 - 80	0,21	280 - 310	8950	12,5	2,6	3	8	090002
100	80 - 90	0,27	440 - 490	14200	16,5	2,8	4	10	100002
110	90 - 100	0,27	550 - 610	14200	16,5	3,2	5	10	110002
120	100 - 110	0,27	680 - 740	14200	16,5	3,6	5	10	120002
130	110 - 120	0,30	730 - 780	13750	16,5	4,0	5	10	130002
140	120 - 130	0,33	780 - 840	13750	16,5	4,4	5	10	140002
155	130 - 140	0,36	1250 - 1300	19600	21,0	4,8	6	12	155002
170	140 - 155	0,40	1350 - 1500	19600	21,0	5,4	6	12	170002
185	155 - 170	0,46	1450 - 1600	19600	21,0	6,1	6	12	185002
200	170 - 185	0,50	1650 - 1750	19600	21,0	6,7	6	12	200002
220	185 - 200	0,56	1750 - 1850	18650	21,0	7,2	6	12	220002
240	200 - 220	0,50	2950 - 3350	29450	31,5	8,0	6	14	240002
260	220 - 240	0,66	3650 - 3900	33350	31,5	9,0	6	14	260002
280	240 - 260	0,73	4050 - 4350	34350	31,5	10,0	6	14	280002
300	260 - 280	0,74	4700 - 5050	34350	31,5	11,0	6	14	300002
325	280 - 300	0,74	4800 - 5200	29450	31,5	12,0	6	16	325002
350	300 - 325	0,74	5600 - 6100	29450	31,5	13,0	6	16	350002
375	325 - 350	0,74	6600 - 7150	29450	31,5	14,0	6	16	375002
400	350 - 375	0,86	6200 - 6700	29450	52,0	14,0	6	18	400002
425	375 - 400	0,86	7200 - 7700	29450	52,0	15,0	6	18	425002
455	400 - 425	0,86	8250 - 8750	29450	52,0	16,0	6	18	455002
485	425 - 455	0,98	6900 - 7400	24550	52,0	16,0	6	20	485002
520	455 - 485	0,98	7950 - 8450	24550	52,0	19,5	6	20	520002
560	485 - 520	0,98	9150 - 9850	24550	52,0	21,0	6	20	560002

* Spanndurchmesser auf zwei Nachkommastellen ausführbar • ** des Spanndurchmessers am Spannelement. • *** bei Spannung mit Plananzug.

**** Spannhub H max. stellt die Belastungsgrenze des Spannelementes bei Betätigung ohne Werkstück dar.

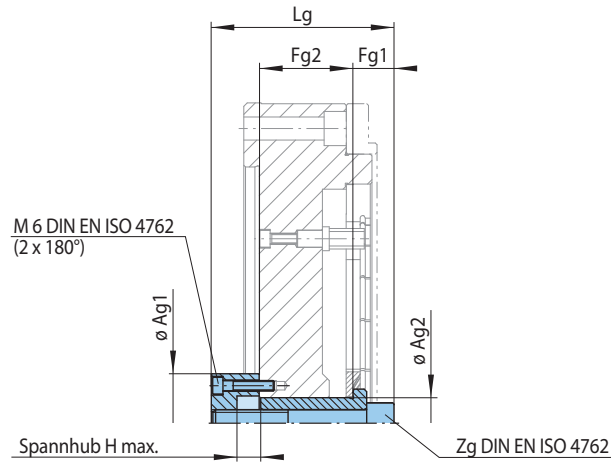
¹⁾ Der niedrigere Wert bezieht sich auf den kleinsten, der höhere Wert auf den größten Spanndurchmesser der jeweiligen Größe. Zwischenwerte können durch Interpolation ermittelt werden.

Bestellbeispiel

Bitte geben Sie bei der Bestellung die Größe des Spannelementes sowie den Spanndurchmesser Ihres Werkstücks einschließlich Werkstücktoleranz an:

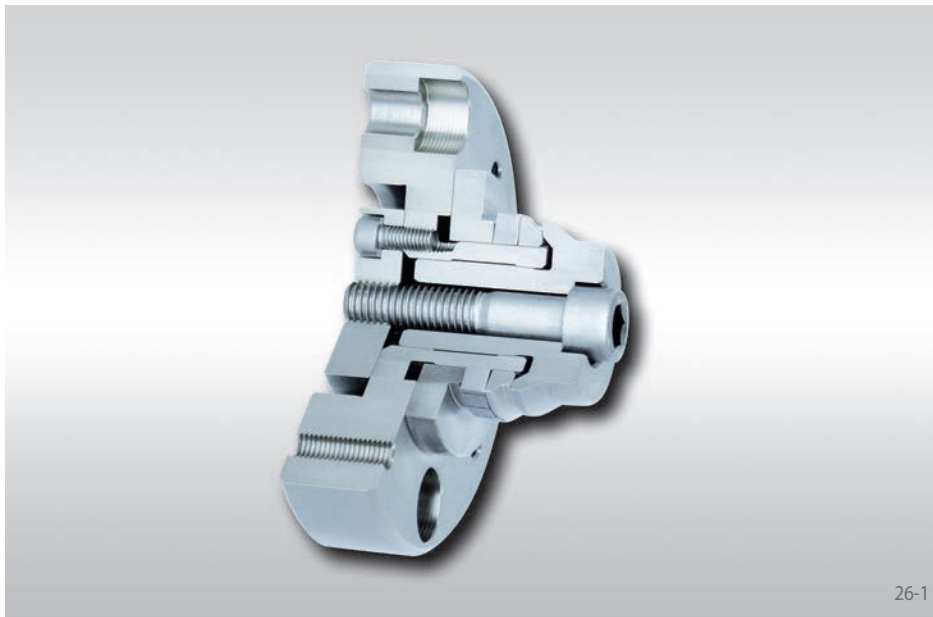
Größe: KFF 62
 Spanndurchmesser: 50,47 mm
 Werkstücktoleranz: h6
 ➔ KFF 62-50,47h6

Baugruppe für Handspannung (optional)



25-1

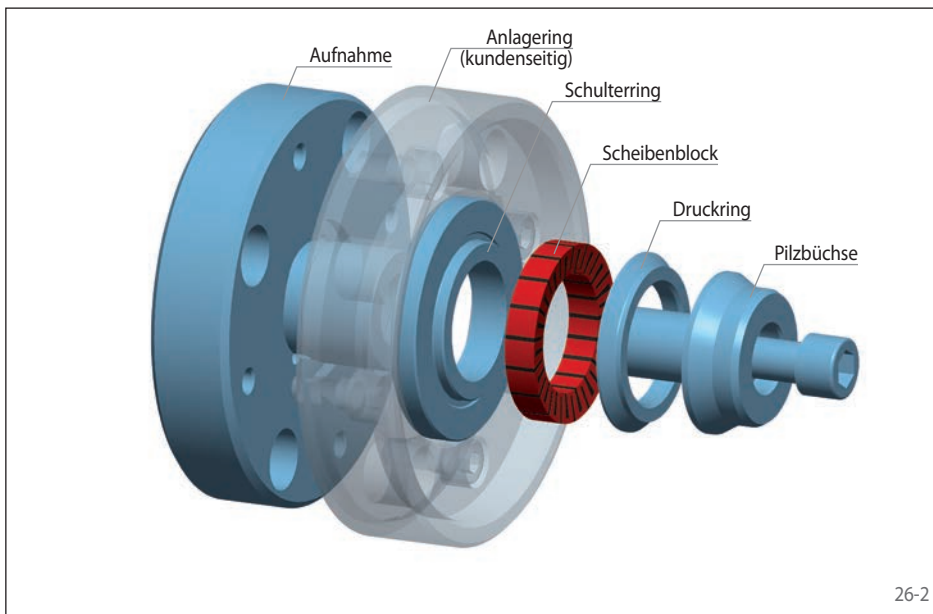
für Größe	Max. zulässiges Anziehdrehmoment M_A Nm	Ag1 mm	Ag2 mm	Fg1 mm	Fg2 mm	H max. mm	Lg mm	Zg	Mat.-Nr. 3182-
KFFF 110	25	43	16	16	27	3,2	59	M 10	022900
KFFF 120	25	43	16	16	27	3,6	59	M 10	022900
KFFF 130	24	43	16	16	27	4,0	59	M 10	022900
KFFF 140	24	43	16	16	27	4,4	59	M 10	022900
KFFF 155	40	48	20	19	35	4,8	79	M 12	028900
KFFF 170	40	48	20	19	35	5,4	79	M 12	028900
KFFF 185	40	48	20	19	35	6,1	79	M 12	028900
KFFF 200	40	48	20	19	35	6,7	79	M 12	028900
KFFF 220	38	48	20	19	35	7,2	79	M 12	028900
KFFF 240	77	58	30	24	54	8,0	106	M 16	040900
KFFF 260	88	58	30	24	54	9,0	106	M 16	040900
KFFF 280	90	58	30	24	54	10,0	106	M 16	040900



26-1

Eigenschaften

- Für Spanndurchmesser von 18 mm bis 140 mm
- Hohe Rundlaufgenauigkeit $\leq 0,01$ mm
- Zulässige Werkstücktoleranz bis IT11
- Kurze oder lange Spannlänge möglich
- Plananzug gegen außenliegende Anlagefläche oder außenliegenden kundenseitigen Anlagering
- Für dünnwandige oder massive Werkstücke
- Handspannung optional möglich
- Unempfindlich gegen Verschmutzung durch gummierte Schlitzung des Scheibenblocks

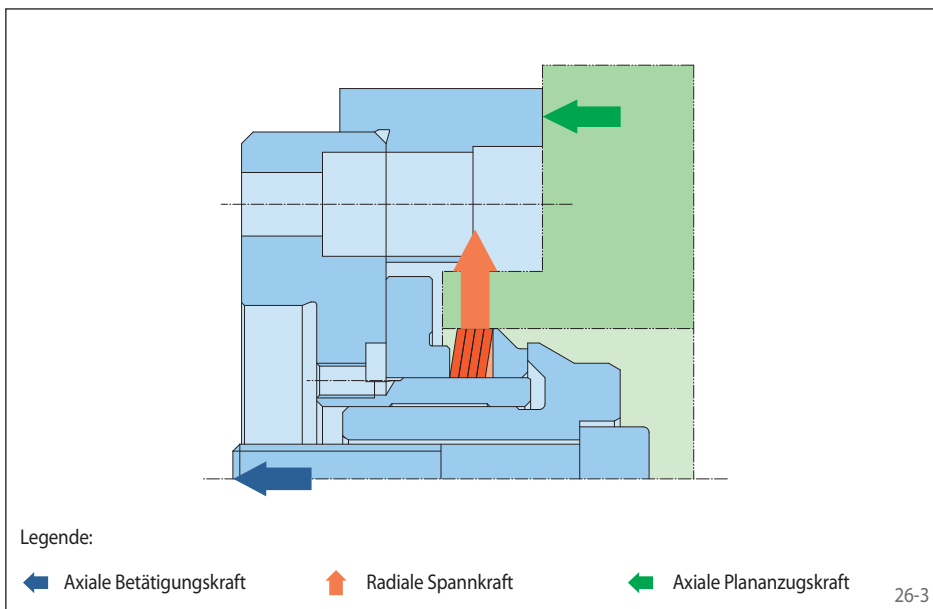


26-2

Aufbau

Der Scheibenblock-Flanschdorn setzt sich aus Aufnahme, Schulterring sowie Scheibenblock, Druckring und Pilzbüchse zusammen. Optional ist eine Gewindeplatte für Handspannung erhältlich. Der Scheibenblock-Flanschdorn wird mit der Aufnahme an der Maschine montiert. Betätigt wird das Spannzeug durch die zentrale Schraube der Pilzbüchse, die mit der Kraftspanneinrichtung der Maschine verbunden ist. Je nach zu übertragendem Drehmoment können Scheibenblöcke unterschiedlicher Breite eingebaut werden. Die hierfür notwendigen Einbausituationen des Schulterrings werden in Bild 27-2 gezeigt.

Zwischenflansche und Federspeicher stehen ab Seite 58 zur Verfügung.



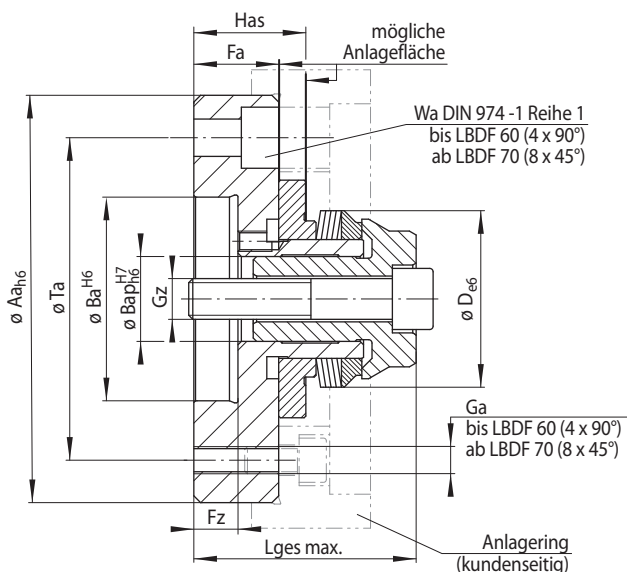
26-3

Spannprinzip

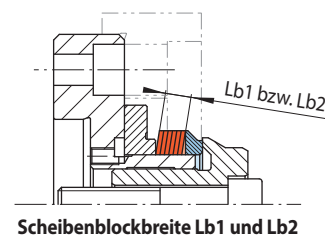
Der Scheibenblock sitzt mit Vorspannung auf dem Stützdurchmesser der Aufnahme. Durch Beaufschlagung einer axialen Betätigungskraft richtet sich der Scheibenblock auf. Dabei wird das Werkstück zentriert, an den Schulterring oder die Anlage gedrückt und plan ausgerichtet. Durch die Kippung des Scheibenblocks wird die axiale Betätigungskraft in eine bis zu 10 mal größere radiale Spannkraft übersetzt.

Legende:

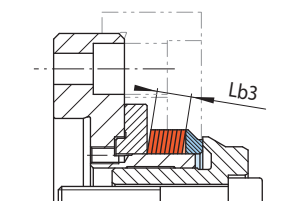
- ← Axiale Betätigungskraft
- ↑ Radiale Spannkraft
- ← Axiale Plananzugskraft



Einbausituationen



Scheibenblockbreite Lb1 und Lb2



Scheibenblockbreite Lb3

27-1

27-2

Größe	Ausführbarer Spanndurchmesser D* mm	Max. Durchmesseränderung** Δ D mm	Scheibenblockbreite Lb1			Scheibenblockbreite Lb2			Scheibenblockbreite Lb3			Aa mm	Ba mm	Bap mm	Fa mm	Fz mm	Ga mm	Gz mm	Has mm	Lges max. mm	Ta mm	Wa mm
			Lb1 mm	M Nm	Fm kN	Lb2 mm	M Nm	Fm kN	Lb3 mm	M Nm	Fm kN											
LBDF 11	18 - 22	0,10	4	7	3,1	6	11	4,7	8	15	6,3	70	37	8	20	9	M 6	M 5	25	47	50	8
LBDF 15	22 - 27	0,10	4	15	4,5	6	22	6,8	8	29	9,1	90	50	10	20	9	M 6	M 6	29,5 ¹⁾	54	70	8
	27 - 32	0,15	6	22	7,0	9	33	10,5	12	40	14,0	90	50	10	20	9	M 6	M 6	29,5 ²⁾	55	70	8
LBDF 20	32 - 37	0,15	6	39	9,6	9	50	14,4	12	60	19,2	90	50	15	20	9	M 6	M 8	28	57	70	8
	37 - 42	0,15	6	38	8,4	9	50	12,6	12	60	16,8	90	50	15	20	9	M 6	M 8	28	57	70	8
LBDF 25	37 - 42	0,15	6	60	12,0	9	90	18,0	12	120	24,0	90	50	18	25	11	M 6	M 10	34	67	70	8
	42 - 47	0,15	6	60	10,8	9	90	16,2	12	120	21,6	90	50	18	25	11	M 6	M 10	34	67	70	8
LBDF 30	42 - 47	0,15	6	80	14,4	9	130	21,6	12	170	28,8	120	60	20	27	13	M 8	M 12	35	69	95	10
	47 - 52	0,15	6	80	12,8	9	120	19,2	12	160	25,6	120	60	20	27	13	M 8	M 12	35	69	95	10
LBDF 35	47 - 52	0,15	6	120	17,2	9	190	25,8	12	250	34,4	120	60	20	25	13	M 8	M 12	33	69	95	10
	52 - 57	0,15	6	120	15,6	9	180	23,4	12	240	31,2	120	60	20	25	13	M 8	M 12	33	69	95	10
LBDF 40	52 - 57	0,15	6	160	19,6	9	250	29,4	12	330	39,2	120	60	25	30	13	M 8	M 12	41	73	95	10
	57 - 62	0,15	6	160	18,4	9	240	27,6	12	320	36,8	120	60	25	30	13	M 8	M 12	41	73	95	10
LBDF 45	57 - 62	0,15	6	210	22,4	9	320	33,6	12	420	44,8	120	60	30	35	16	M 8	M 16	48	84	95	10
	62 - 67	0,15	6	200	20,8	9	310	31,2	12	410	41,6	120	60	30	35	16	M 8	M 16	48	84	95	10
LBDF 50	67 - 70	0,15	6	250	23,2	9	380	34,8	12	500	46,4	140	60	35	30	16	M 8	M 16	40,5	79,5	115	12
	70 - 75	0,25	6	250	24,0	10	430	40,0	16	680	64,0	140	60	35	30	16	M 8	M 16	40,5 ¹⁾	80	115	12
	75 - 80	0,25	6	250	22,8	10	420	38,0	16	670	60,8	140	60	35	30	16	M 8	M 16	40,5 ¹⁾	80	115	12
LBDF 60	80 - 85	0,25	6	370	29,4	10	630	49,0	16	1000	78,4	160	90	40	35	16	M 8	M 16	49	96,5	135	12
	85 - 90	0,25	6	370	27,6	10	620	46,0	16	990	73,6	160	90	40	35	16	M 8	M 16	49	96,5	135	12
LBDF 70	90 - 95	0,25	6	510	34,8	10	860	58,0	16	1370	92,8	160	90	45	37	16	M 8	M 16	52,5	101	135	12
	95 - 100	0,25	6	510	33,0	10	850	55,0	16	1360	88,0	160	90	45	37	16	M 8	M 16	52,5	101	135	12
LBDF 80	100 - 105	0,25	6	660	39,6	10	1100	66,0	16	1760	105,6	185	125	50	45	14	M 8	M 20	69,5	121	160	12
	105 - 110	0,25	6	660	38,4	10	1100	64,0	16	1760	102,4	185	125	50	45	14	M 8	M 20	69,5	121	160	12
LBDF 90	110 - 115	0,25	6	840	45,6	10	1400	76,0	16	2240	121,6	185	125	60	45	14	M 8	M 20	70	120,5	160	12
	115 - 120	0,25	6	840	43,2	10	1400	72,0	16	2240	115,2	185	125	60	45	14	M 8	M 20	70	120,5	160	12
LBDF 100	120 - 125	0,25	6	1080	51,0	10	1800	85,0	16	2880	136,0	200	125	60	45	14	M 8	M 20	66	124	175	12
	125 - 130	0,25	6	1080	48,6	10	1800	81,0	16	2880	129,6	200	125	60	45	14	M 8	M 20	66	124,5	175	12
	130 - 140	0,35	6,3	950	43,9	10	1520	69,7	20	3040	139,4	200	125	60	45	14	M 8	M 20	66	126,5	175	12

* Spanndurchmesser von > bis ≤ auf zwei Nachkommastellen ausführbar ** des Spanndurchmessers am Spannelement.

¹⁾ Für Größe LBDF 15 D = 22 - 27 stehen verschiedene Schulterringe zur Verfügung. Bei Verwendung von Scheibenblockbreite Lb3 verringert sich dadurch das Maß Has um 2,5 mm.

²⁾ Für Größe LBDF 15 und LBDF 50 stehen abhängig vom Spanndurchmesser verschiedene Schulterringe zur Verfügung. Bei Verwendung von Scheibenblockbreite Lb2 und Lb3 verringert sich dadurch das Maß Has bei LBDF 15 um 2,5 mm und bei LBDF 50 um 2 mm.

Legende

- D = Ausführbarer Spanndurchmesser
- Δ D = Max. Durchmesseränderung des Spanndurchmessers am Spannelement
- Lb = Scheibenblockbreite
- M = Max. übertragbares Drehmoment
- Fm = Erforderliche Betätigungskraft bei Spannung des Werkstücks mit Plananzug für max. übertragbares Drehmoment

Bestellbeispiel

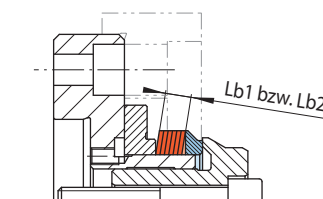
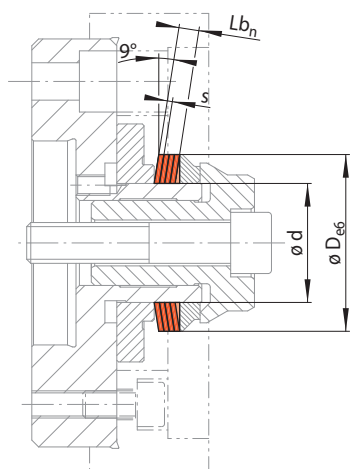
Bitte geben Sie bei der Bestellung die Größe des Spannzeugs, den Spanndurchmesser Ihres Werkstücks einschließlich Werkstücktoleranz sowie die gewünschte Scheibenblockbreite an:

Größe: LBDF 11
 Spanndurchmesser: 21,47 mm
 Werkstücktoleranz: H7
 Scheibenblockbreite: 4 mm

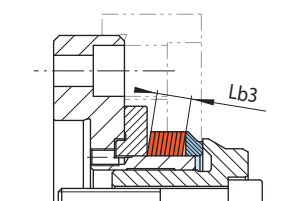
➔ LBDF 11-21,47H7-4

für das Umrüsten von Scheibenblock-Flanschdornen LBDF auf andere Spanndurchmesser innerhalb einer Größe und hoher Rundlaufgenauigkeit

Einbausituationen



Scheibenblockbreite Lb1 und Lb2



Scheibenblockbreite Lb3

28-1

28-2

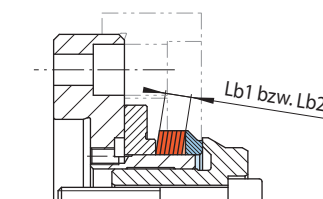
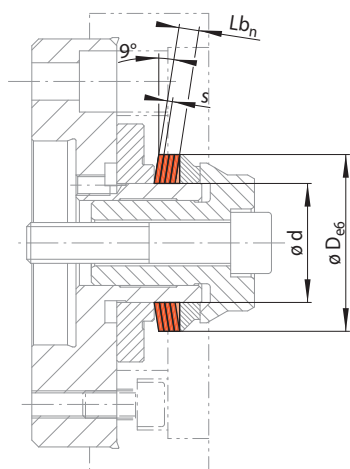
Größe LBD ... ¹⁾	Spannscheiben LBD							Scheibenblöcke LBD															
	d	D*	ΔD	s	M ₁	Fm ₁	Fo ₁	Mat.-Nr.	Scheibenblockbreite Lb1				Scheibenblockbreite Lb2				Scheibenblockbreite Lb3						
									Lb1	M _n	Fm _n	Fo _n	Mat.-Nr.	Lb2	M _n	Fm _n	Fo _n	Mat.-Nr.	Lb3	M _n	Fm _n	Fo _n	Mat.-Nr.
mm	mm	mm	mm	Nm	N	N	1001-	mm	Nm	N	N	3021-	mm	Nm	N	N	3021-	mm	Nm	N	N	3021-	
11	18 - 22	0,10	0,5	0,9	380	260	011001	4	7	3100	2100	011001	6	11	4700	3200	011002	8	15	6300	4300	011003	
15	22 - 27	0,10	0,5	1,8	560	390	015001	4	15	4500	3200	015001	6	22	6800	4800	015002	8	29	9100	6400	015003	
	27 - 32	0,15	0,75	2,7	870	630	015004	6	22	7000	5100	015004	9	33	10500	7700	015005	12	40	14000	10300	015006	
20	32 - 37	0,15	0,75	4,9	1200	890	020001	6	39	9600	7200	020001	9	50	14400	10800	020002	12	60	19200	14400	020003	
	37 - 42	0,15	0,75	4,7	1050	730	020004	6	38	8400	5900	020004	9	50	12600	8900	020005	12	60	16800	11900	020006	
25	37 - 42	0,15	0,75	7,9	1500	1100	025001	6	60	12000	8800	025001	9	90	18000	13200	025002	12	120	24000	17600	025003	
	42 - 47	0,15	0,75	7,5	1350	930	025004	6	60	10800	7500	025004	9	90	16200	11300	025005	12	120	21600	15100	025006	
30	42 - 47	0,15	0,75	11	1800	1300	030001	6	80	14400	10400	030001	9	130	21600	15600	030002	12	170	28800	20800	030003	
	47 - 52	0,15	0,75	10	1600	1100	030004	6	80	12800	8800	030004	9	120	19200	13200	030005	12	160	25600	17600	030006	
35	47 - 52	0,15	0,75	16	2150	1550	035001	6	120	17200	12400	035001	9	190	25800	18600	035002	12	250	34400	24800	035003	
	52 - 57	0,15	0,75	15	1950	1350	035004	6	120	15600	10800	035004	9	180	23400	16200	035005	12	240	31200	21600	035006	
40	52 - 57	0,15	0,75	21	2450	1750	040001	6	160	19600	14000	040001	9	250	29400	21000	040002	12	330	39200	28000	040003	
	57 - 62	0,15	0,75	20	2300	1550	040004	6	160	18400	12400	040004	9	240	27600	18600	040005	12	320	36800	24800	040006	
45	57 - 62	0,15	0,75	27	2800	2000	045001	6	210	22400	16000	045001	9	320	33600	24000	045002	12	420	44800	32000	045003	
	62 - 67	0,15	0,75	26	2600	1600	045004	6	200	20800	12800	045004	9	310	31200	19200	045005	12	410	41600	25600	045006	
50	67 - 70	0,15	0,75	32	2900	2000	050004	6	250	23200	16000	050004	9	380	34800	24000	050005	12	500	46400	32000	050006	
	70 - 75	0,25	1,0	43	4000	2900	050007	6	250	24000	17400	050007	10	430	40000	29000	050008	16	680	64000	46400	050009	
	75 - 80	0,25	1,0	42	3800	2600	050010	6	250	22800	15600	050010	10	420	38000	26000	050011	16	670	60800	41600	050012	

¹⁾ Zwischengrößen auf Anfrage

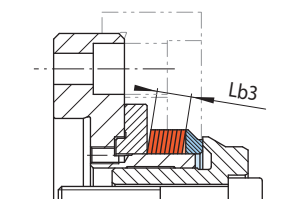
* Spanndurchmesser von > bis ≤ auf zwei Nachkommastellen ausführbar

für das Umrüsten von Scheibenblock-Flanschdornen LBDF auf andere Spanndurchmesser innerhalb einer Größe und hoher Rundlaufgenauigkeit

Einbausituationen



Scheibenblockbreite Lb1 und Lb2



Scheibenblockbreite Lb3

29-1

29-2

Größe LBD ... ¹⁾	Spannscheiben LBD							Scheibenblöcke LBD														
	d	D*	ΔD	s	M ₁	F _{m1}	F _{o1}	Mat.-Nr.	Scheibenblockbreite Lb1				Scheibenblockbreite Lb2				Scheibenblockbreite Lb3					
									Lb1	M _n	F _{m_n}	F _{o_n}	Mat.-Nr.	Lb2	M _n	F _{m_n}	F _{o_n}	Mat.-Nr.	Lb3	M _n	F _{m_n}	F _{o_n}
60	80 - 85	0,25	1,0	63	4900	3500	060001	6	370	29400	21000	060001	10	630	49000	35000	060002	16	1000	78400	56000	060003
	85 - 90	0,25	1,0	62	4600	3200	060004	6	370	27600	19200	060004	10	620	46000	32000	060005	16	990	73600	51200	060006
70	90 - 95	0,25	1,0	86	5800	4100	070001	6	510	34800	24600	070001	10	860	58000	41000	070002	16	1370	92800	65600	070003
	95 - 100	0,25	1,0	85	5500	3800	070004	6	510	33000	22800	070004	10	850	55000	38000	070005	16	1360	88000	60800	070006
80	100 - 105	0,25	1,0	110	6600	4700	080001	6	660	39600	28200	080001	10	1100	66000	47000	080002	16	1760	105600	75200	080003
	105 - 110	0,25	1,0	110	6400	4400	080004	6	660	38400	26400	080004	10	1100	64000	44000	080005	16	1760	102400	70400	080006
90	110 - 115	0,25	1,0	140	7600	5400	090001	6	840	45600	32400	090001	10	1400	76000	54000	090002	16	2240	121600	86400	090003
	115 - 120	0,25	1,0	140	7200	5000	090004	6	840	43200	30000	090004	10	1400	72000	50000	090005	16	2240	115200	80000	090006
100	120 - 125	0,25	1,0	180	8500	6000	100001	6	1080	51000	36000	100001	10	1800	85000	60000	100002	16	2880	136000	96000	100003
	125 - 130	0,25	1,0	180	8100	5600	100004	6	1080	48600	33600	100004	10	1800	81000	56000	100005	16	2880	129600	89600	100006
	130 - 140	0,35	1,25	190	8700	6200	100007	6,3	950	43900	31300	100007	10	1520	69700	49700	100008	20	3040	139400	99400	100009
115	140 - 150	0,35	1,25	260	10600	7700	115001	6,3	1310	53500	38900	115001	10	2080	85000	61800	115002	20	4160	170000	123600	115003
	150 - 160	0,35	1,25	260	10000	7000	115004	6,3	1310	50400	35300	115004	10	2080	80000	56100	115005	20	4160	160000	112200	115006
135	160 - 170	0,35	1,25	370	12800	9300	135001	6,3	1860	64600	46900	135001	10	2960	102600	74500	135002	20	5920	205200	149000	135003
	170 - 180	0,35	1,25	370	12000	8400	135004	6,3	1860	60500	42400	135004	10	2960	96100	67400	135005	20	5920	192200	134800	135006
155	180 - 190	0,35	1,25	500	14900	10700	155001	6,3	2520	75100	54000	155001	10	4000	119300	85800	155002	20	8000	238600	171600	155003
	190 - 200	0,35	1,25	500	14000	9700	155004	6,3	2520	70600	48900	155004	10	4000	112100	77700	155005	20	8000	224200	155400	155006

¹⁾ Zwischengrößen auf Anfrage

* Spanndurchmesser von > bis ≤ auf zwei Nachkommastellen ausführbar

Legende

- d = Stützdurchmesser
- D = Ausführbarer Spanndurchmesser
- ΔD = Max. Durchmesseränderung des Spanndurchmessers am Spannelement
- s = Spannscheibendicke
- n = Anzahl der Spannscheiben (max. 16)
- Lb_n = s • n = Scheibenblockbreite

- M_n = M₁ • n = Max. übertragbares Drehmoment
- F_{m_n} = F_{m1} • n = Erforderliche Betätigungskraft bei Spannung des Werkstücks mit Plananzug für max. übertragbares Drehmoment
- F_{o_n} = F_{o1} • n = Erforderliche Betätigungskraft bei Spannung des Werkstücks ohne Plananzug für max. übertragbares Drehmoment

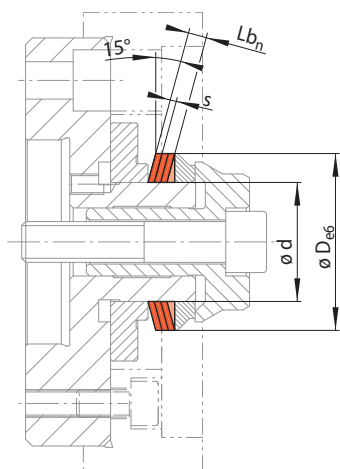
Bestellbeispiel

Bitte geben Sie bei der Bestellung die Größe des Spannelementes, den Spanndurchmesser Ihres Werkstücks einschließlich Werkstücktoleranz sowie die gewünschte Scheibenblockbreite an:

Größe: LBD 11
 Spanndurchmesser: 21,47 mm
 Werkstücktoleranz: H7
 Scheibenblockbreite: 4 mm

➔ LBD 11-21,47 H7-4

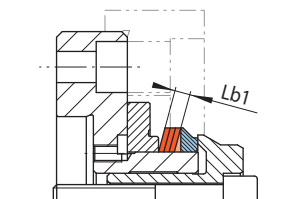
für das Umrüsten von Scheibenblock-Flanschdornen LIDF auf andere Spanndurchmesser innerhalb einer Größe mit großen Werkstücktoleranzen, hoher Rundlaufgenauigkeit und großem Einführspiel



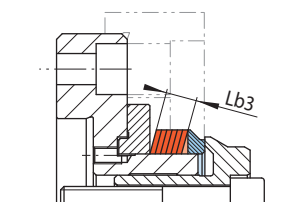
Legende

- d = Stützdurchmesser
- D = Ausführbarer Spanndurchmesser
- ΔD = Max. Durchmesseränderung des Spanndurchmessers am Spannelement
- s = Spanscheibendicke
- n = Anzahl der Spanscheiben (max. 16)
- $Lb_n = s \cdot n$
= Scheibenblockbreite
- $M_n = M_1 \cdot n$
= Max. übertragbares Drehmoment
- $F_{m_n} = F_{m_1} \cdot n$
= Erforderliche Betätigungskraft bei Spannung des Werkstücks mit Plananzug
- $F_{o_n} = F_{o_1} \cdot n$
= Erforderliche Betätigungskraft bei Spannung des Werkstücks ohne Plananzug

Einbausituationen



Scheibenblockbreite Lb1



Scheibenblockbreite Lb3

30-1

30-2

Größe LID ...	Spanscheiben LID							Scheibenblöcke LID									
	d	D*	ΔD	s	Scheibenblockbreite Lb1			Scheibenblockbreite Lb3			Mat.-Nr.	Lb3	M _n	F _{m_n}	F _{o_n}	Mat.-Nr.	
					M ₁	F _{m_1}	F _{o_1}	M _n	F _{m_n}	F _{o_n}							
mm	mm	mm	mm	Nm	N	N	1003-	mm	Nm	N	N	3023-	mm	Nm	N	N	3023-
15	32 - 37	0,7	0,75	2,5	1000	830	015002	6	20	8000	6640	015006	12	40	16000	13280	015007
20	37 - 42	0,7	0,75	4,5	1400	1150	020002	6	36	11200	9200	020004	12	72	22400	18400	020005
25	42 - 47	0,7	0,75	7,5	1850	1500	025002	6	60	14800	12000	025003	12	120	29600	24000	025004
30	47 - 52	0,7	0,75	10	2150	1750	030002	6	80	17200	14000	030006	12	160	34400	28000	030007
35	52 - 57	0,7	0,75	14	2500	2000	035002	6	112	20000	16000	035006	12	224	40000	32000	035007
40	57 - 62	0,7	0,75	19	2900	2350	040002	6	152	23200	18800	040008	12	304	26400	37600	040009
45	62 - 67	0,7	0,75	25	3350	2700	045002	6	200	26800	21600	045004	12	400	53600	43200	045005
50	67 - 70	0,7	0,75	32	3800	3050	050004	6	256	30400	24400	050012	12	512	60800	48800	050013
	70 - 75	0,8	1,0	42	5250	4300	050005	8	336	42000	34400	050014	16	672	84000	68800	050015
	75 - 80	0,8	1,0	41	4900	4000	050006	8	328	39200	32000	050016	16	656	78400	64000	050017
60	80 - 85	0,8	1,0	62	6350	5200	060003	8	496	50800	41600	060005	16	992	101600	83200	060006
	85 - 90	0,8	1,0	60	6000	4850	060004	8	480	48000	38800	060007	16	960	96000	77600	060008
70	90 - 95	0,8	1,0	85	7500	6150	070003	8	680	60000	49200	070005	16	1360	120000	98400	070006
	95 - 100	0,8	1,0	85	7200	5800	070004	8	680	57600	46400	070007	16	1360	115200	92800	070008
80	100 - 105	0,8	1,0	110	8600	7100	080003	8	880	68800	56800	080012	16	1760	137600	113600	080013
	105 - 110	0,8	1,0	110	8350	6800	080004	8	880	66800	54400	080014	16	1760	133600	108800	080015
90	110 - 115	0,8	1,0	140	9850	8150	090003	8	1120	78800	65200	090010	16	2240	157600	130400	090011
	115 - 120	0,8	1,0	140	9500	7700	090004	8	1120	76000	61600	090012	16	2240	152000	123200	090013
100	120 - 125	0,8	1,0	160	10000	8250	100004	8	1280	80000	66000	100007	16	2560	160000	132000	100008
	125 - 130	0,8	1,0	175	10600	8600	100005	8	1400	84800	68800	100009	16	2800	169600	137600	100010
	130 - 140	1,0	1,25	190	11500	9400	100006	10	1520	92000	75200	100011	20	3040	184000	150400	100012
115	140 - 150	1,0	1,25	255	13900	11500	115002	10	2040	111200	92000	115003	20	4080	222400	184000	115004
125	150 - 160	1,0	1,25	310	15600	12900	125002	10	2480	124800	103200	125004	20	4960	249600	206400	125005
135	160 - 170	1,0	1,25	365	16800	13900	135002	10	2920	134400	111200	135003	20	5840	268800	222400	135004
145	170 - 180	1,0	1,25	430	18500	15300	145002	10	3440	148000	122400	145005	20	6880	296000	244800	145006
155	180 - 190	1,0	1,25	490	19700	16200	155003	10	3920	157600	129600	155005	20	7840	315200	259200	155006
	190 - 200	1,0	1,25	475	18000	14600	155004	10	3800	144000	116900	155007	20	7600	288000	233600	155008

* Spanndurchmesser von > bis ≤ auf zwei Nachkommastellen ausführbar

Die Scheibenblöcke LID unterscheiden sich von den Scheibenblöcken LBD in ihrem größeren Kegelwinkel. Hierdurch können größere Werkstücktoleranzen bis zu IT14 sicher gespannt werden. Die erreichbare Rundlaufgenauigkeit beträgt ≤ 0,015 mm. Scheibenblöcke LID können eingeschränkt in Scheibenblock-Flanschdornen eingesetzt werden. Hierzu bitten wir um Anfrage.

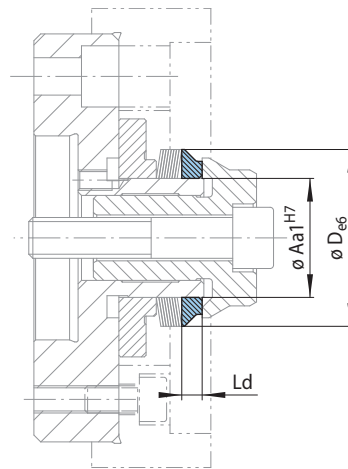
Bestellbeispiel

Bitte geben Sie bei der Bestellung die Größe des Spannelementes, den Spanndurchmesser Ihres Werkstücks einschließlich Werkstücktoleranz sowie die gewünschte Scheibenblockbreite an:

Größe: LID 15
 Spanndurchmesser: 35,47 mm
 Werkstücktoleranz: H7
 Scheibenblockbreite: 6 mm

➔ LID 15-35,47H7-6

Druckring

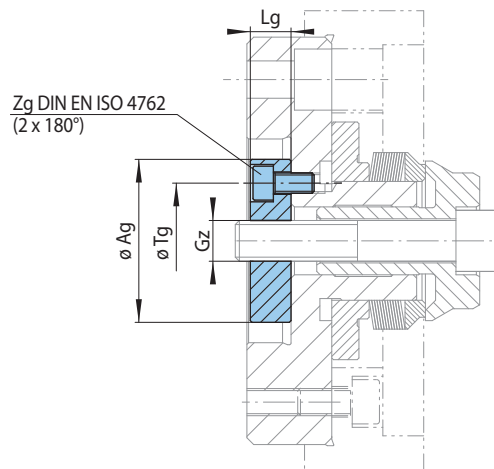


31-1

für Größe	Aa1 mm	D* mm	Ld mm	Mat.-Nr. 1116-
LBDF 11	11	18 - 22	5	011001
LBDF 15	15	22 - 27	5	015001
	15	27 - 32	5	015002
	15	32 - 37	5	015003
LBDF 20	20	32 - 37	5	020001
	20	37 - 42	5	020002
LBDF 25	25	37 - 42	5	025001
	25	42 - 47	5	025002
LBDF 30	30	42 - 47	6	030001
	30	47 - 52	6	030002
LBDF 35	35	47 - 52	6	035001
	35	52 - 57	6	035002
LBDF 40	40	52 - 57	6	040001
	40	57 - 62	6	040002
LBDF 45	45	57 - 62	6	045001
	45	62 - 67	6	045002
LBDF 50	50	67 - 70	6	050002
	50	70 - 75	6	050003
	50	75 - 80	6	050004
LBDF 60	60	80 - 85	6	060001
	60	85 - 90	6	060002
LBDF 70	70	90 - 95	6	070001
	70	95 - 100	6	070002
LBDF 80	80	100 - 105	8	080001
	80	105 - 110	8	080002
LBDF 90	90	110 - 115	8	090001
	90	115 - 120	8	090002
LBDF 100	100	120 - 125	8	100001
	100	125 - 130	8	100002
	100	130 - 140	8	100004

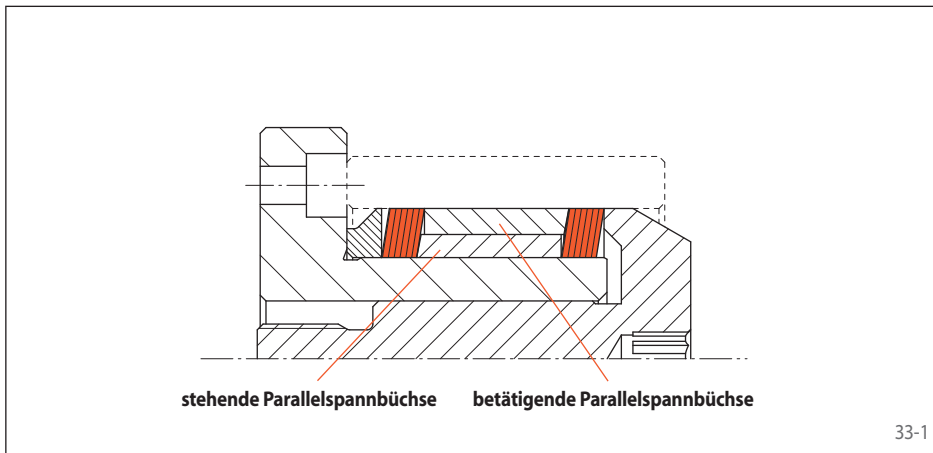
* Spanndurchmesser von > bis ≤ auf zwei Nachkommastellen ausführbar • $\varnothing D_{e6}$ muss für Druckring und Spannscheibe / Scheibenblock gleich ausgeführt werden.

Baugruppe für Handspannung (optional)



32-1

für Größe	Max. zulässiges Anziehdrehmoment M_A bei Scheibenblockbreite			Ag mm	Gz	Lg mm	Tg mm	Zg	Mat.-Nr. 3128-
	Lb1	Lb2	Lb3						
	Nm	Nm	Nm						
LBDF 11	2,5	3,9	5,2	36	M 5	8	24	M 5	036900
LBDF 15	4,5	6,7	9,1	36	M 6	8	24	M 5	036901
	6,9	10,4	14,0	36	M 6	8	24	M 5	036901
LBDF 20	12,7	19,0	25,4	36	M 8	8	24	M 5	036902
	11,1	16,7	22,2	36	M 8	8	24	M 5	036902
LBDF 25	19,5	29,2	38,9	43	M 10	10	30	M 6	043900
	17,5	26,3	35,0	43	M 10	10	30	M 6	043900
LBDF 30	28,1	42,2	56,3	48	M 12	12	34	M 6	048900
	25,0	37,5	50,0	48	M 12	12	34	M 6	048900
LBDF 35	33,6	50,4	67,2	48	M 12	12	34	M 6	048900
	30,5	45,7	61,0	48	M 12	12	34	M 6	048900
LBDF 40	38,3	57,4	76,6	48	M 12	12	34	M 6	048900
	36,0	53,9	71,9	48	M 12	12	34	M 6	048900
LBDF 45	57,0	85,6	114,1	58	M 16	15	44	M 6	058900
	53,0	79,5	105,9	58	M 16	15	44	M 6	058900
LBDF 50	59,1	88,6	118,2	58	M 16	15	44	M 6	058900
	61,1	101,9	163,0	58	M 16	15	44	M 6	058900
	58,1	96,8	154,8	58	M 16	15	44	M 6	058900
LBDF 60	74,9	124,8	199,6	68	M 16	15	54	M 6	068900
	70,3	117,1	187,4	68	M 16	15	54	M 6	068900
LBDF 70	88,6	147,7	235,9	68	M 16	15	54	M 6	068900
	84,0	140,0	223,7	68	M 16	15	54	M 6	068900
LBDF 80	126,4	210,7	337,1	89,5	M 20	20	72	M 8	089900
	122,6	204,3	326,9	89,5	M 20	20	72	M 8	089900
LBDF 90	145,6	242,6	388,2	89,5	M 20	20	72	M 8	089900
	137,9	229,8	367,8	89,5	M 20	20	72	M 8	089900
LBDF 100	162,8	271,3	432,9	89,5	M 20	20	72	M 8	089900
	155,2	258,6	412,5	89,5	M 20	20	72	M 8	089900
	140,1	222,5	443,7	89,5	M 20	20	72	M 8	089900



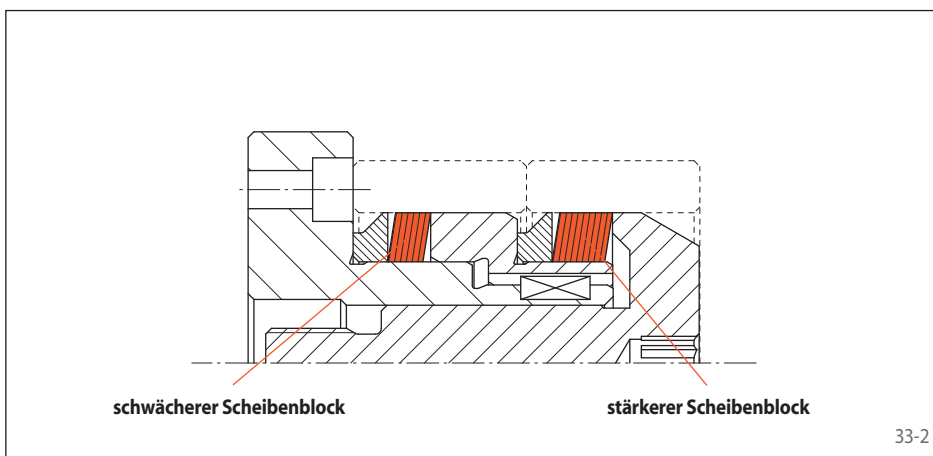
Parallel-Scheibenblock-Flanschdorn

für hohe übertragbare Drehmomente und zum Spannen in langen Bohrungen mit Toleranz $\leq IT7$.

Funktionsweise:

Die stehende Parallelschraubspannbüchse bleibt stehen und hält die Scheibenblöcke auf Distanz. Die betätigende Parallelschraubspannbüchse überträgt die Betätigungskraft und verschiebt sich axial.

Voraussetzung:

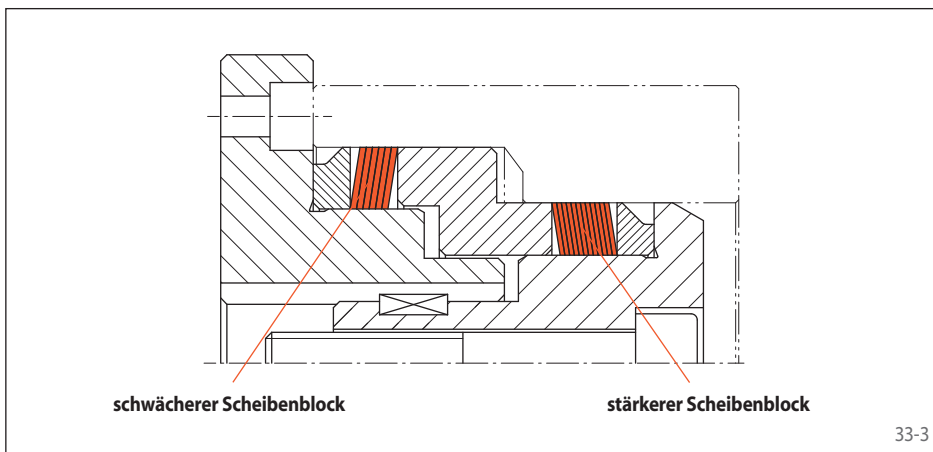


Serien-Scheibenblock-Flanschdorn

zum Spannen von zwei gleichen Werkstücken.

Funktionsweise:

Zuerst richtet sich der schwächere Scheibenblock auf und spannt das erste Werkstück. Dann richtet sich der stärkere Scheibenblock auf und spannt das zweite Werkstück. Dabei erfolgt die Ausrichtung am ersten Werkstück durch Plananzug.

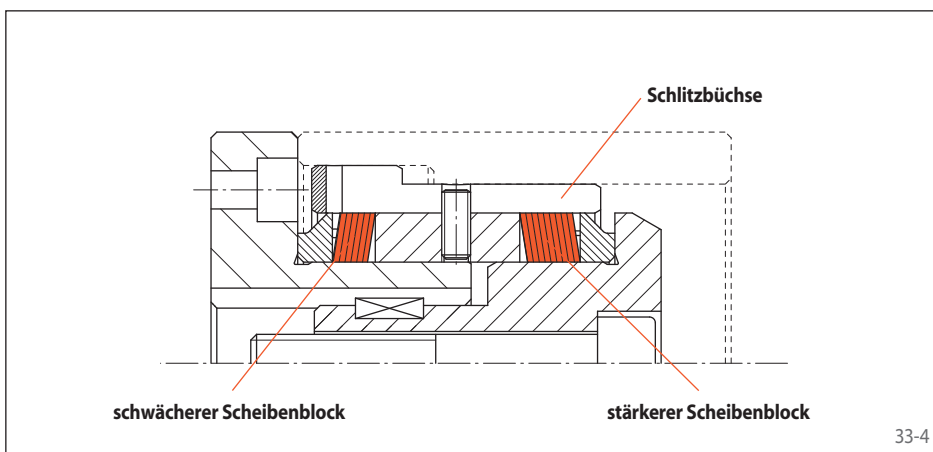


Direkter Differential-Scheibenblock-Flanschdorn

zum Spannen von Werkstücken mit zwei unterschiedlichen Spanndurchmessern.

Funktionsweise:

Zuerst richtet sich der schwächere Scheibenblock auf, zentriert das Werkstück und drückt es zum Ausrichten gegen die Anschlagfläche. Dann erst wirkt der stärkere Scheibenblock zum Zentrieren an der zweiten Spannstelle.

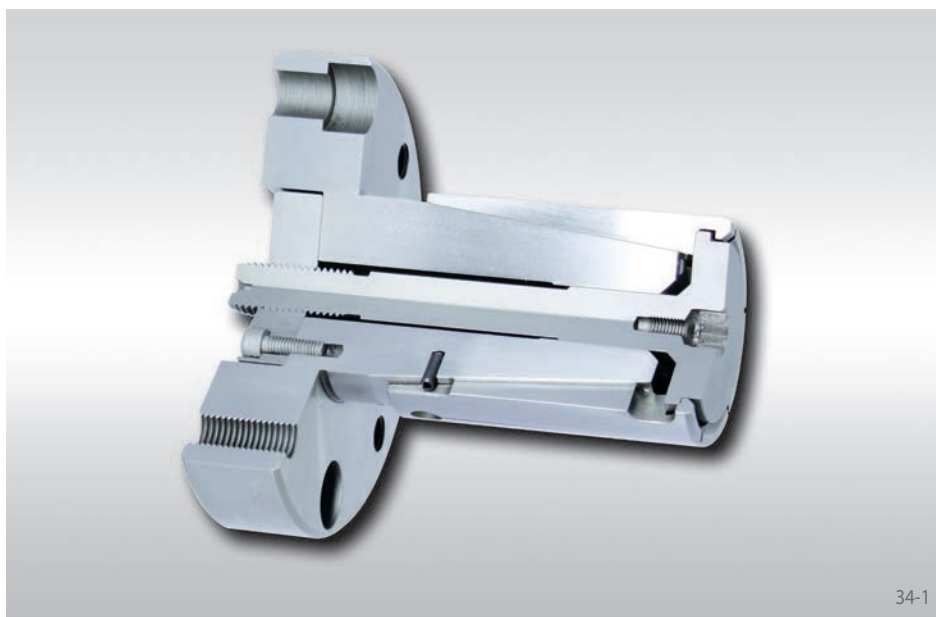


Indirekter Differential-Scheibenblock-Flanschdorn

zum Spannen von Werkstücken mit zwei unterschiedlichen Spanndurchmessern an empfindlichen Oberflächen.

Funktionsweise:

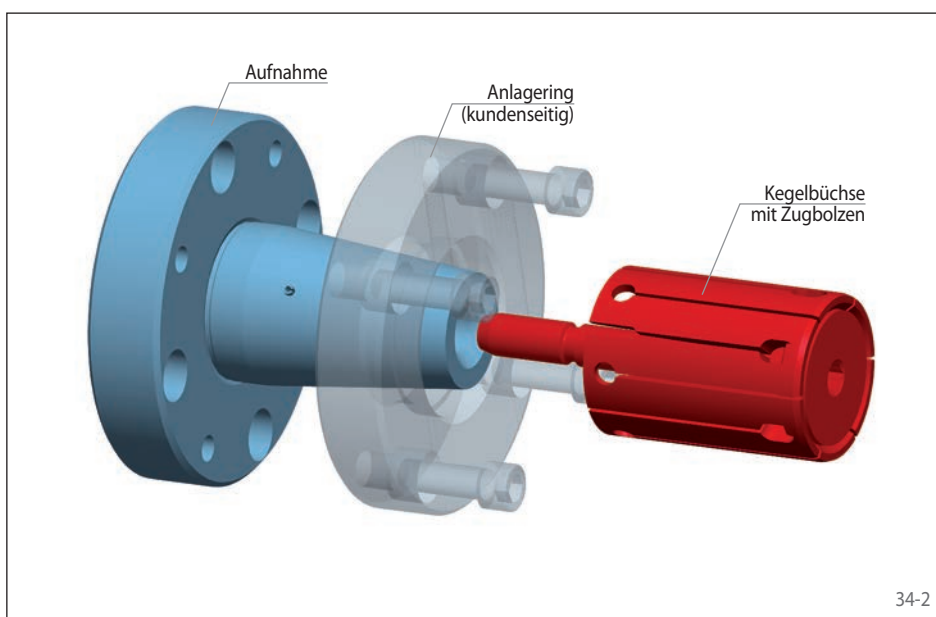
Zuerst richtet sich der schwächere Scheibenblock auf, zentriert das Werkstück und drückt es zum Ausrichten gegen die Anschlagfläche. Dann erst wirkt der stärkere Scheibenblock zum Zentrieren. Durch Tausch der Schlitzbüchse können unterschiedliche Werkstücke gespannt werden.



Eigenschaften

- Für Spanndurchmesser von 11,9 mm bis 132 mm
- Hohe Rundlaufgenauigkeit $\leq 0,01$ mm
- Zulässige Werkstücktoleranz bis IT15
- Plananzug gegen außenliegende Anlagefläche oder außenliegenden kundenseitigen Anlagering
- Für dünnwandige oder massive Werkstücke
- Handspannung optional möglich

34-1

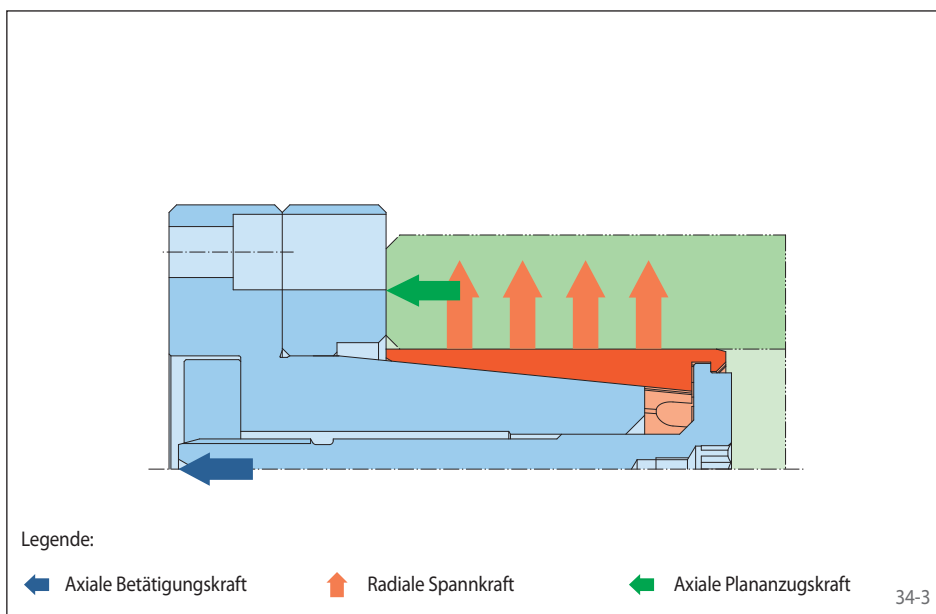


Aufbau

Der Kegelbüchsen-Flanschdorn setzt sich aus Aufnahme und Kegelbüchse mit Zugbolzen zusammen. Optional sind Kegelbüchsen mit Außensechskant oder Vorzentrierung sowie einer Gewindeplatte für Handspannung erhältlich. Der Kegelbüchsen-Flanschdorn wird mit der Aufnahme an der Maschine montiert. Betätigt wird das Spannzeug durch den Zugbolzen, der mit der Kraftspanneinrichtung der Maschine verbunden ist.

Zwischenflansche und Federspeicher stehen ab Seite 58 zur Verfügung.

34-2

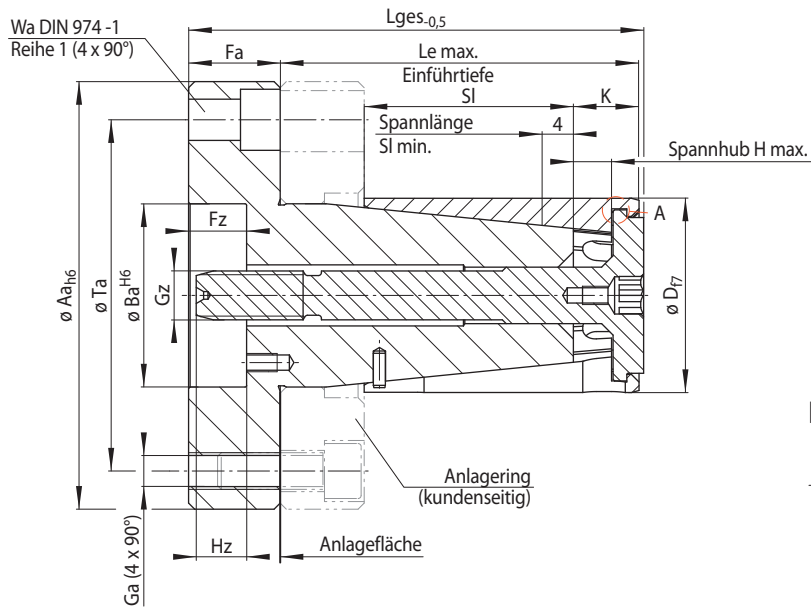
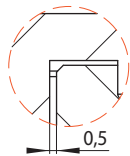


Spannprinzip

Zum Spannen wird die Kegelbüchse gegen die Aufnahme gezogen und weitet sich über den Kegel radial auf. Dabei wird das Werkstück zentriert, an die Anlage gedrückt und plan ausgerichtet.

34-3

Einzelheit „A“



Bitte beachten



35-1

Größe	Spann- bereich	Max. Durchmesser- veränderung*	Max. übertragbares Drehmoment**	Max. Betätigungs- kraft**	Aa	Ba	Fa	Fz	Ga	Gz	H max.	Hz	K	Le max.	Lges	SI	Ta	Wa
	D ¹⁾ mm	ΔD mm	M Nm	F N	mm	mm	mm	mm			mm	mm	mm	mm	mm	mm	mm	mm
BKDF 6	11,90 - 15,00	0,6	11	5000	70	37	20	9	M 8	M 5	4,1	18,4	8,1	31,9	53,1	14,9	50	8
BKDF 7	14,70 - 20,90	1,2	13	5000	70	37	20	9	M 8	M 5	6,9	18,4	10,9	46,9	69,6	24,1	50	8
BKDF 12	20,70 - 27,90	1,2	44	12000	70	37	20	9	M 8	M 8	6,95	16,35	11,45	61,45	84,65	33,55	50	8
BKDF 18	27,70 - 32,80	1,2	58	12000	70	37	20	9	M 8	M 8	7,0	16,4	11,5	60,5	82,0	33,5	50	8
BKDF 19	32,60 - 42,80	1,2	114	20000	90	50	30	14	M 8	M 12	7,0	18,3	13,0	82,0	113,5	52,0	70	8
BKDF 27	42,60 - 51,80	1,2	147	20000	90	50	30	14	M 8	M 12	7,0	18,3	13,0	82,0	113,5	52,0	70	8
BKDF 32	51,60 - 64,00	2,4	273	30000	120	60	30	19	M 10	M 16	13,0	16,5	21,5	117,5	149,0	68,5	95	10
BKDF 43	63,60 - 72,00	2,4	333	30000	140	60	30	19	M 12	M 16	13,0	16,5	21,5	117,5	149,0	68,5	115	12
BKDF 44	71,60 - 82,00	2,4	373	30000	140	60	30	19	M 12	M 16	13,0	16,5	21,5	147,5	179,0	98,5	115	12
BKDF 54	81,60 - 132,00	2,4	424	30000	140	60	30	19	M 12	M 16	13,05	16,45	21,55	147,55	179,05	98,45	115	12

¹⁾ Bitte beachten Sie die Standard-Spannbereiche gemäß Tabellen auf den nächsten Seiten „Spannelemente Kegelbüchsen“.

* des Spanndurchmessers am Spannelement.

** bei Spannung mit Plananzug.

Bestellbeispiel

Bitte geben Sie bei der Bestellung die Größe des Spannzeugs sowie den Spannbereich der gewünschten Kegelbüchse an:

Größe: BKDF 27
Spannbereich: 46,60 - 47,80 mm

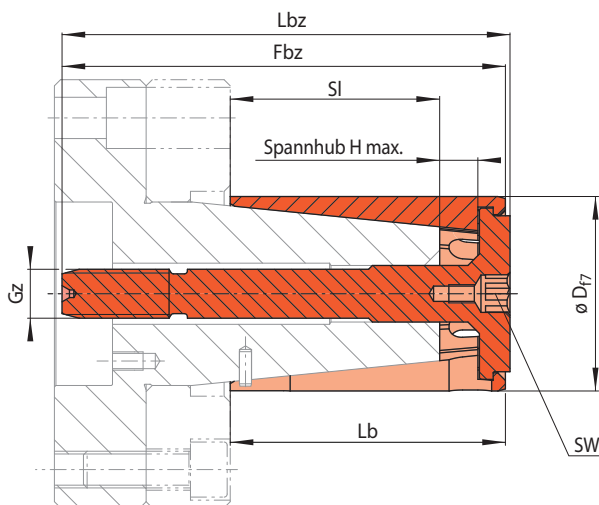
➔ BKDF 27-46,60-47,80

Einführtiefe

Die minimale Einführtiefe $Le_{min.}$ errechnet sich gemäß nachfolgender Formel aus der Fasenlänge L_f des Werkstücks und des Maßes K :

$$Le_{min.} = K + L_f + 4 \text{ mm (SI}_{min.})$$

für das Umrüsten von Kegelbüchsen-Flanschdornen BKDF auf andere Spanndurchmesser innerhalb einer Größe



Bestellbeispiel

Bitte geben Sie bei der Bestellung die Größe des Spannelementes sowie den Spannbereich der gewünschten Kegelbüchse an:

Größe: **BKD 27**
 Spannbereich: **46,60 - 47,80 mm**
 ➔ **BKD 27-46,60-47,80**

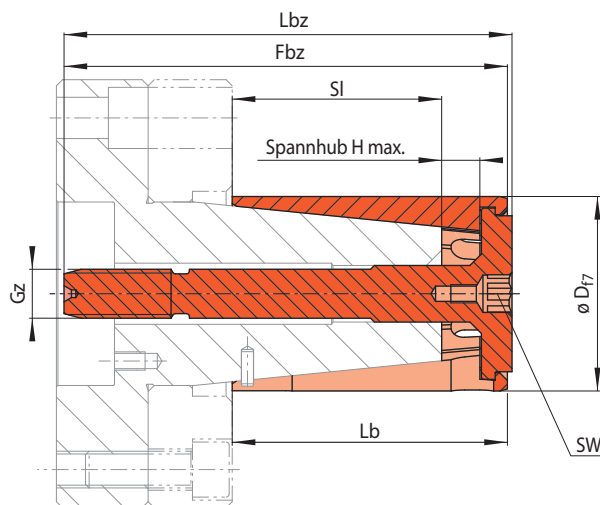
36-1

Größe BKD ...	Spannbereich ¹⁾	Max. übertragbares Drehmoment*	Max. Betätigungskraft*	Anziehdrehmoment bei Handspannung*	Fbz	Gz	H max.	Lb	Lbz	SI	SW	Mat.-Nr.
		M Nm	F N	M _H Nm								
6**	11,90 - 12,50	11	5000	5	61,3	M 5	4,1	23	62,5	14,9	3	006103-011.90
	12,40 - 13,00	11	5000	5	61,3	M 5	4,1	23	62,5	14,9	3	006103-012.40
	12,90 - 13,50	11	5000	5	61,3	M 5	4,1	23	62,5	14,9	3	006103-012.90
	13,40 - 14,00	11	5000	5	61,3	M 5	4,1	23	62,5	14,9	3	006103-013.40
	13,90 - 14,50	11	5000	5	61,3	M 5	4,1	23	62,5	14,9	3	006103-013.90
	14,40 - 15,00	11	5000	5	61,3	M 5	4,1	23	62,5	14,9	3	006103-014.40
7	14,70 - 15,90	13	5000	5	76,3	M 5	6,9	35	79,0	24,1	3	007106-014.70
	15,70 - 16,90	13	5000	5	76,3	M 5	6,9	35	79,0	24,1	3	007106-015.70
	16,70 - 17,90	13	5000	5	76,3	M 5	6,9	35	79,0	24,1	3	007106-016.70
	17,70 - 18,90	13	5000	5	76,3	M 5	6,9	35	79,0	24,1	3	007106-017.70
	18,70 - 19,90	13	5000	5	76,3	M 5	6,9	35	79,0	24,1	3	007106-018.70
	19,70 - 20,90	13	5000	5	76,3	M 5	6,9	35	79,0	24,1	3	007106-019.70
12	20,70 - 21,90	44	12000	20	88,8	M 8	6,95	45	92,0	33,55	5	012165-020.70
	21,70 - 22,90	44	12000	20	88,8	M 8	6,95	45	92,0	33,55	5	012165-021.70
	22,70 - 23,90	44	12000	20	88,8	M 8	6,95	45	92,0	33,55	5	012165-022.70
	23,70 - 24,90	44	12000	20	88,8	M 8	6,95	45	92,0	33,55	5	012165-023.70
	24,70 - 25,90	44	12000	20	88,8	M 8	6,95	45	92,0	33,55	5	012165-024.70
	25,70 - 26,90	44	12000	20	88,8	M 8	6,95	45	92,0	33,55	5	012165-025.70
	26,70 - 27,90	44	12000	20	88,8	M 8	6,95	45	92,0	33,55	5	012165-026.70
18	27,70 - 28,90	58	12000	24	87,9	M 8	7,0	45	89,4	33,5	5	018179-027.70
	28,70 - 29,90	58	12000	24	87,9	M 8	7,0	45	89,4	33,5	5	018179-028.70
	29,70 - 30,90	58	12000	24	87,9	M 8	7,0	45	89,4	33,5	5	018179-029.70
	30,60 - 31,80	58	12000	24	87,9	M 8	7,0	45	89,4	33,5	5	018179-030.60
	31,60 - 32,80	58	12000	24	87,9	M 8	7,0	45	89,4	33,5	5	018179-031.60
19	32,60 - 33,80	114	20000	51	116,3	M 12	7,0	65	117,8	52,0	8	018180-032.60
	33,60 - 34,80	114	20000	51	116,3	M 12	7,0	65	117,8	52,0	8	018180-033.60
	34,60 - 35,80	114	20000	51	116,3	M 12	7,0	65	117,8	52,0	8	018180-034.60
	35,60 - 36,80	114	20000	51	116,3	M 12	7,0	65	117,8	52,0	8	018180-035.60
	36,60 - 37,80	114	20000	51	116,3	M 12	7,0	65	117,8	52,0	8	018180-036.60
	37,60 - 38,80	114	20000	51	116,3	M 12	7,0	65	117,8	52,0	8	018180-037.60
	38,60 - 39,80	114	20000	51	116,3	M 12	7,0	65	117,8	52,0	8	018180-038.60
	39,60 - 40,80	114	20000	51	116,3	M 12	7,0	65	117,8	52,0	8	018180-039.60
	40,60 - 41,80	114	20000	51	116,3	M 12	7,0	65	117,8	52,0	8	018180-040.60
41,60 - 42,80	114	20000	51	116,3	M 12	7,0	65	117,8	52,0	8	018180-041.60	
27	42,60 - 43,80	147	20000	62	116,3	M 12	7,0	65	117,8	52,0	8	027108-042.60
	43,60 - 44,80	147	20000	62	116,3	M 12	7,0	65	117,8	52,0	8	027108-043.60
	44,60 - 45,80	147	20000	62	116,3	M 12	7,0	65	117,8	52,0	8	027108-044.60
	45,60 - 46,80	147	20000	62	116,3	M 12	7,0	65	117,8	52,0	8	027108-045.60
	46,60 - 47,80	147	20000	62	116,3	M 12	7,0	65	117,8	52,0	8	027108-046.60
	47,60 - 48,80	147	20000	62	116,3	M 12	7,0	65	117,8	52,0	8	027108-047.60
	48,60 - 49,80	147	20000	62	116,3	M 12	7,0	65	117,8	52,0	8	027108-048.60
	49,60 - 50,80	147	20000	62	116,3	M 12	7,0	65	117,8	52,0	8	027108-049.60
50,60 - 51,80	147	20000	62	116,3	M 12	7,0	65	117,8	52,0	8	027108-050.60	

* bei Spannung mit Plananzug. ** Größe BKD 6 ohne Führung

¹⁾ Andere Spannbereiche auf Anfrage kurzfristig lieferbar

für das Umrüsten von Kegelbüchsen-Flanschdornen BKDF auf andere Spanndurchmesser innerhalb einer Größe



Bestellbeispiel

Bitte geben Sie bei der Bestellung die Größe des Spannelementes sowie den Spannbereich der gewünschten Kegelbüchse an:

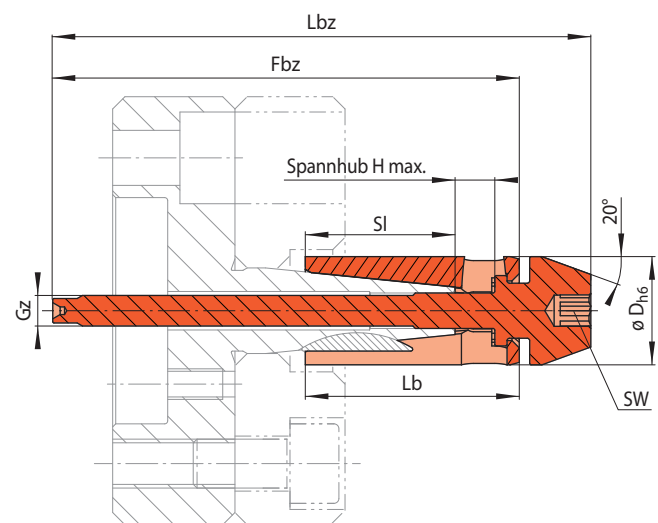
Größe: **BKD 32**
 Spannbereich: **55,60 - 58,00 mm**
 ➔ **BKD 32-55,60-58,00**

37-1

Größe BKD ...	Spannbereich ¹⁾		Max. übertragbares Drehmoment* M Nm	Max. Betätigungskraft* F N	Anziehdrehmoment bei Handspannung* M _H Nm	Fbz mm	Gz	H max. mm	Lb mm	Lbz mm	SI mm	SW mm	Mat.-Nr. 3198-
	D mm	M Nm											
32	51,60 - 54,00	273	30000	113	145	M 16	13,0	90	146,5	68,5	12	032112-051.60	
	53,60 - 56,00	273	30000	113	145	M 16	13,0	90	146,5	68,5	12	032112-053.60	
	55,60 - 58,00	273	30000	113	145	M 16	13,0	90	146,5	68,5	12	032112-055.60	
	57,60 - 60,00	273	30000	113	145	M 16	13,0	90	146,5	68,5	12	032112-057.60	
	59,60 - 62,00	273	30000	113	145	M 16	13,0	90	146,5	68,5	12	032112-059.60	
43	61,60 - 64,00	273	30000	113	145	M 16	13,0	90	146,5	68,5	12	032112-061.60	
	63,60 - 66,00	333	30000	134	145	M 16	13,0	90	146,5	68,5	12	043107-063.60	
	65,60 - 68,00	333	30000	134	145	M 16	13,0	90	146,5	68,5	12	043107-065.60	
	67,60 - 70,00	333	30000	134	145	M 16	13,0	90	146,5	68,5	12	043107-067.60	
44	69,60 - 72,00	333	30000	134	145	M 16	13,0	90	146,5	68,5	12	043107-069.60	
	71,60 - 74,00	373	30000	140	175	M 16	13,0	120	176,5	98,5	12	043108-071.60	
	73,60 - 76,00	373	30000	140	175	M 16	13,0	120	176,5	98,5	12	043108-073.60	
	75,60 - 78,00	373	30000	140	175	M 16	13,0	120	176,5	98,5	12	043108-075.60	
54	77,60 - 80,00	373	30000	140	175	M 16	13,0	120	176,5	98,5	12	043108-077.60	
	79,60 - 82,00	373	30000	140	175	M 16	13,0	120	176,5	98,5	12	043108-079.60	
	81,60 - 84,00	424	30000	159	175	M 16	13,05	120	176,5	98,45	12	054110-081.60	
	83,60 - 86,00	424	30000	159	175	M 16	13,05	120	176,5	98,45	12	054110-083.60	
	85,60 - 88,00	424	30000	159	175	M 16	13,05	120	176,5	98,45	12	054110-085.60	
	87,60 - 90,00	424	30000	159	175	M 16	13,05	120	176,5	98,45	12	054110-087.60	
	89,60 - 92,00	424	30000	159	175	M 16	13,05	120	176,5	98,45	12	054110-089.60	
	91,60 - 94,00	424	30000	159	175	M 16	13,05	120	176,5	98,45	12	054110-091.60	
	93,60 - 96,00	424	30000	159	175	M 16	13,05	120	176,5	98,45	12	054110-093.60	
	95,60 - 98,00	424	30000	159	175	M 16	13,05	120	176,5	98,45	12	054110-095.60	
	97,60 - 100,00	424	30000	159	175	M 16	13,05	120	176,5	98,45	12	054110-097.60	
	99,60 - 102,00	424	30000	159	175	M 16	13,05	120	176,5	98,45	12	054110-099.60	
	101,60 - 104,00	424	30000	159	175	M 16	13,05	120	176,5	98,45	12	054111-101.60	
	103,60 - 106,00	424	30000	159	175	M 16	13,05	120	176,5	98,45	12	054111-103.60	
	105,60 - 108,00	424	30000	159	175	M 16	13,05	120	176,5	98,45	12	054111-105.60	
	107,60 - 110,00	424	30000	159	175	M 16	13,05	120	176,5	98,45	12	054111-107.60	
	109,60 - 112,00	424	30000	159	175	M 16	13,05	120	176,5	98,45	12	054111-109.60	
	111,60 - 114,00	424	30000	159	175	M 16	13,05	120	176,5	98,45	12	054112-111.60	
	113,60 - 116,00	424	30000	159	175	M 16	13,05	120	176,5	98,45	12	054112-113.60	
	115,60 - 118,00	424	30000	159	175	M 16	13,05	120	176,5	98,45	12	054112-115.60	
117,60 - 120,00	424	30000	159	175	M 16	13,05	120	176,5	98,45	12	054112-117.60		
119,60 - 122,00	424	30000	159	175	M 16	13,05	120	176,5	98,45	12	054112-119.60		
121,60 - 124,00	424	30000	159	175	M 16	13,05	120	176,5	98,45	12	054113-121.60		
123,60 - 126,00	424	30000	159	175	M 16	13,05	120	176,5	98,45	12	054113-123.60		
125,60 - 128,00	424	30000	159	175	M 16	13,05	120	176,5	98,45	12	054113-125.60		
127,60 - 130,00	424	30000	159	175	M 16	13,05	120	176,5	98,45	12	054113-127.60		
129,60 - 132,00	424	30000	159	175	M 16	13,05	120	176,5	98,45	12	054113-129.60		

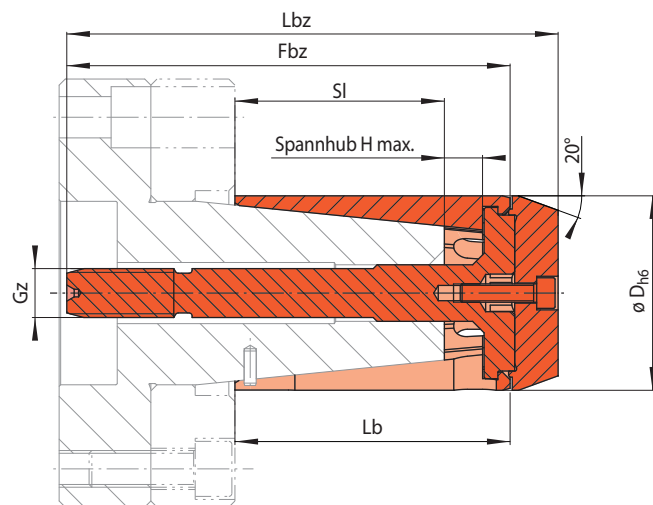
* bei Spannung mit Plananzug. · ¹⁾ Andere Spannbereiche auf Anfrage kurzfristig lieferbar

für das Umrüsten von Kegelhülsen-Flanschdornen BKDF auf andere Spanndurchmesser innerhalb einer Größe



Größe BVD 6 und BVD 7

38-1



Größe BVD 12 bis BVD 54

38-2

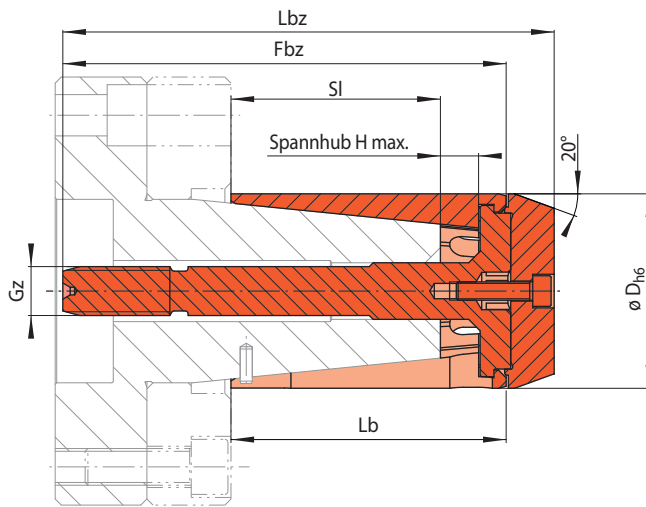
Größe BVD ...	Spannbereich ¹⁾		Max. übertragbares Drehmoment*	Max. Betätigungskraft*	Anziehdrehmoment bei Handspannung*	Fbz	Gz	H max.	Lb	Lbz	SI	SW	Mat.-Nr.
	D	M											
6**	11,90 - 12,50	11	5000	5	61,3	M 5	4,1	23	70,5	14,9	5	006400-011.90	
	12,40 - 13,00	11	5000	5	61,3	M 5	4,1	23	70,5	14,9	5	006400-012.40	
	12,90 - 13,50	11	5000	5	61,3	M 5	4,1	23	70,5	14,9	5	006400-012.90	
	13,40 - 14,00	11	5000	5	61,3	M 5	4,1	23	70,5	14,9	5	006400-013.40	
	13,90 - 14,50	11	5000	5	61,3	M 5	4,1	23	70,5	14,9	5	006400-013.90	
7	14,40 - 15,00	11	5000	5	61,3	M 5	4,1	23	70,5	14,9	5	006400-014.40	
	14,70 - 15,90	13	5000	5	76,3	M 5	6,9	35	88,0	24,1	5	007400-014.70	
	15,70 - 16,90	13	5000	5	76,3	M 5	6,9	35	88,0	24,1	5	007400-015.70	
	16,70 - 17,90	13	5000	5	76,3	M 5	6,9	35	88,0	24,1	5	007400-016.70	
	17,70 - 18,90	13	5000	5	76,3	M 5	6,9	35	88,0	24,1	5	007400-017.70	
12	18,70 - 19,90	13	5000	5	76,3	M 5	6,9	35	88,0	24,1	5	007400-018.70	
	19,70 - 20,90	13	5000	5	76,3	M 5	6,9	35	88,0	24,1	5	007400-019.70	
	20,70 - 21,90	44	12000	-	88,8	M 8	6,95	45	99,5	33,55	-	012400-020.70	
	21,70 - 22,90	44	12000	-	88,8	M 8	6,95	45	99,5	33,55	-	012400-021.70	
	22,70 - 23,90	44	12000	-	88,8	M 8	6,95	45	99,5	33,55	-	012400-022.70	
18	23,70 - 24,90	44	12000	-	88,8	M 8	6,95	45	99,5	33,55	-	012400-023.70	
	24,70 - 25,90	44	12000	-	88,8	M 8	6,95	45	99,5	33,55	-	012400-024.70	
	25,70 - 26,90	44	12000	-	88,8	M 8	6,95	45	99,5	33,55	-	012400-025.70	
	26,70 - 27,90	44	12000	-	88,8	M 8	6,95	45	99,5	33,55	-	012400-026.70	
	27,70 - 28,90	58	12000	-	87,9	M 8	7,0	45	98,6	33,5	-	018400-027.70	
19	28,70 - 29,90	58	12000	-	87,9	M 8	7,0	45	98,6	33,5	-	018400-028.70	
	29,70 - 30,90	58	12000	-	87,9	M 8	7,0	45	98,6	33,5	-	018400-029.70	
	30,60 - 31,80	58	12000	-	87,9	M 8	7,0	45	98,6	33,5	-	018400-030.60	
	31,60 - 32,80	58	12000	-	87,9	M 8	7,0	45	98,6	33,5	-	018400-031.60	
	32,60 - 33,80	114	20000	-	116,3	M 12	7,0	65	127	52,0	-	019400-032.60	
27	33,60 - 34,80	114	20000	-	116,3	M 12	7,0	65	127	52,0	-	019400-033.60	
	34,60 - 35,80	114	20000	-	116,3	M 12	7,0	65	127	52,0	-	019400-034.60	
	35,60 - 36,80	114	20000	-	116,3	M 12	7,0	65	127	52,0	-	019400-035.60	
	36,60 - 37,80	114	20000	-	116,3	M 12	7,0	65	127	52,0	-	019400-036.60	
	37,60 - 38,80	114	20000	-	116,3	M 12	7,0	65	127	52,0	-	019400-037.60	
	38,60 - 39,80	114	20000	-	116,3	M 12	7,0	65	127	52,0	-	019400-038.60	
	39,60 - 40,80	114	20000	-	116,3	M 12	7,0	65	127	52,0	-	019400-039.60	
	40,60 - 41,80	114	20000	-	116,3	M 12	7,0	65	127	52,0	-	019400-040.60	
	41,60 - 42,80	114	20000	-	116,3	M 12	7,0	65	127	52,0	-	019400-041.60	
	42,60 - 43,80	147	20000	-	116,3	M 12	7,0	65	132	52,0	-	027400-042.60	
43,60 - 44,80	147	20000	-	116,3	M 12	7,0	65	132	52,0	-	027400-043.60		
44,60 - 45,80	147	20000	-	116,3	M 12	7,0	65	132	52,0	-	027400-044.60		
45,60 - 46,80	147	20000	-	116,3	M 12	7,0	65	132	52,0	-	027400-045.60		
46,60 - 47,80	147	20000	-	116,3	M 12	7,0	65	132	52,0	-	027400-046.60		
47,60 - 48,80	147	20000	-	116,3	M 12	7,0	65	132	52,0	-	027400-047.60		
48,60 - 49,80	147	20000	-	116,3	M 12	7,0	65	132	52,0	-	027400-048.60		
49,60 - 50,80	147	20000	-	116,3	M 12	7,0	65	132	52,0	-	027400-049.60		
50,60 - 51,80	147	20000	-	116,3	M 12	7,0	65	132	52,0	-	027400-050.60		

Nur Kraftspannung möglich

* bei Spannung mit Plananzug. ** Größe BKD 6 ohne Führung

¹⁾ Andere Spannbereiche auf Anfrage kurzfristig lieferbar

für das Umrüsten von Kegelhülsen-Flanschdornen BKDF auf andere Spanndurchmesser innerhalb einer Größe



Größe BVD 12 bis BVD 54

39-1

Bestellbeispiel

Bitte geben Sie bei der Bestellung die Größe des Spannelementes sowie den Spannbereich der gewünschten Kegelhülse an:

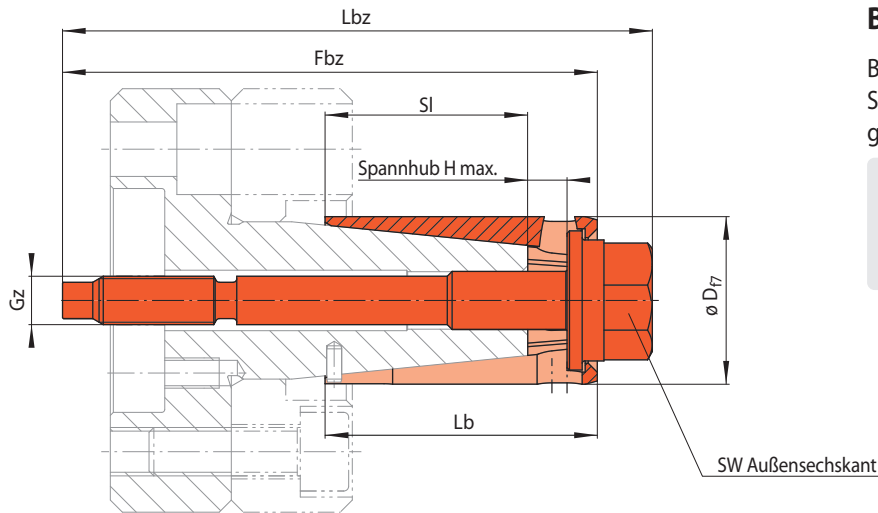
Größe: BVD 32
 Spannbereich: 55,60 - 58,00 mm
 ➔ BVD 32-55,60-58,00

Größe BVD ...	Spannbereich ¹⁾	Max. übertragbares Drehmoment* M Nm	Max. Betätigungskraft* F N	Fbz mm	Gz	H max. mm	Lb mm	Lbz mm	SI mm	Mat.-Nr. 3198-
	D mm									
32	51,60 – 54,00	273	30000	145	M 16	13,0	90	160,7	68,5	032400-051.60
	53,60 – 56,00	273	30000	145	M 16	13,0	90	160,7	68,5	032400-053.60
	55,60 – 58,00	273	30000	145	M 16	13,0	90	160,7	68,5	032400-055.60
	57,60 – 60,00	273	30000	145	M 16	13,0	90	160,7	68,5	032400-057.60
	59,60 – 62,00	273	30000	145	M 16	13,0	90	160,7	68,5	032400-059.60
	61,60 – 64,00	273	30000	145	M 16	13,0	90	160,7	68,5	032400-061.60
43	63,60 – 66,00	333	30000	145	M 16	13,0	90	160,7	68,5	043400-063.60
	65,60 – 68,00	333	30000	145	M 16	13,0	90	160,7	68,5	043400-065.60
	67,60 – 70,00	333	30000	145	M 16	13,0	90	160,7	68,5	043400-067.60
	69,60 – 72,00	333	30000	145	M 16	13,0	90	160,7	68,5	043400-069.60
44	71,60 – 74,00	373	30000	175	M 16	13,0	120	190,7	98,5	044400-071.60
	73,60 – 76,00	373	30000	175	M 16	13,0	120	190,7	98,5	044400-073.60
	75,60 – 78,00	373	30000	175	M 16	13,0	120	190,7	98,5	044400-075.60
	77,60 – 80,00	373	30000	175	M 16	13,0	120	190,7	98,5	044400-077.60
	79,60 – 82,00	373	30000	175	M 16	13,0	120	190,7	98,5	044400-079.60
54	81,60 – 84,00	424	30000	175	M 16	13,05	120	195,6	98,45	054400-081.60
	83,60 – 86,00	424	30000	175	M 16	13,05	120	195,6	98,45	054400-083.60
	85,60 – 88,00	424	30000	175	M 16	13,05	120	195,6	98,45	054400-085.60
	87,60 – 90,00	424	30000	175	M 16	13,05	120	195,6	98,45	054400-087.60
	89,60 – 92,00	424	30000	175	M 16	13,05	120	195,6	98,45	054400-089.60
	91,60 – 94,00	424	30000	175	M 16	13,05	120	195,6	98,45	054400-091.60
	93,60 – 96,00	424	30000	175	M 16	13,05	120	195,6	98,45	054400-093.60
	95,60 – 98,00	424	30000	175	M 16	13,05	120	195,6	98,45	054400-095.60
	97,60 – 100,00	424	30000	175	M 16	13,05	120	195,6	98,45	054400-097.60
	99,60 – 102,00	424	30000	175	M 16	13,05	120	195,6	98,45	054400-099.60
	101,60 – 104,00	424	30000	175	M 16	13,05	120	195,6	98,45	054401-101.60
	103,60 – 106,00	424	30000	175	M 16	13,05	120	195,6	98,45	054401-103.60
	105,60 – 108,00	424	30000	175	M 16	13,05	120	195,6	98,45	054401-105.60
	107,60 – 110,00	424	30000	175	M 16	13,05	120	195,6	98,45	054401-107.60
	109,60 – 112,00	424	30000	175	M 16	13,05	120	195,6	98,45	054401-109.60
	111,60 – 114,00	424	30000	175	M 16	13,05	120	195,6	98,45	054402-111.60
	113,60 – 116,00	424	30000	175	M 16	13,05	120	195,6	98,45	054402-113.60
	115,60 – 118,00	424	30000	175	M 16	13,05	120	195,6	98,45	054402-115.60
	117,60 – 120,00	424	30000	175	M 16	13,05	120	195,6	98,45	054402-117.60
	119,60 – 122,00	424	30000	175	M 16	13,05	120	195,6	98,45	054402-119.60
121,60 – 124,00	424	30000	175	M 16	13,05	120	195,6	98,45	054403-121.60	
123,60 – 126,00	424	30000	175	M 16	13,05	120	195,6	98,45	054403-123.60	
125,60 – 128,00	424	30000	175	M 16	13,05	120	195,6	98,45	054403-125.60	
127,60 – 130,00	424	30000	175	M 16	13,05	120	195,6	98,45	054403-127.60	
129,60 – 132,00	424	30000	175	M 16	13,05	120	195,6	98,45	054403-129.60	

* bei Spannung mit Plananzug. ¹⁾ Andere Spannbereiche auf Anfrage kurzfristig lieferbar
 Nur Kraftspannung möglich

Spannelemente Kegelhülsen mit Außensechskant BAD **RINGSPANN®**

für das Umrüsten von Kegelhülsen-Flanschdornen BKDF auf andere Spanndurchmesser innerhalb einer Größe



Bestellbeispiel

Bitte geben Sie bei der Bestellung die Größe des Spannelementes sowie den Spannbereich der gewünschten Kegelhülse an:

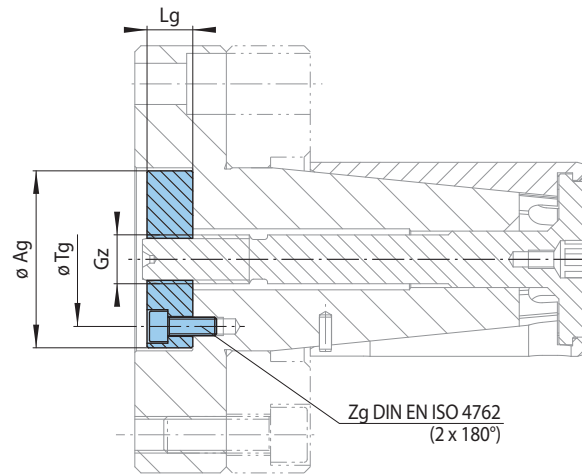
Größe: BAD 18
 Spannbereich: 29,70 - 30,90 mm
 ➔ BAD 27-29,70-30,90

40-1

Größe BAD ...	Spannbereich ¹⁾ D mm	Max. übertragbares Drehmoment* M Nm	Anziehdrehmoment bei Handspannung* M _H Nm	Fbz mm	Gz	H max. mm	Lb mm	Lbz mm	SI mm	SW mm	Mat.-Nr. 3198-
6**	11,90 - 12,50	11	5	61,3	M 5	4,1	23	66,5	14,9	6	006500-011.90
	12,40 - 13,00	11	5	61,3	M 5	4,1	23	66,5	14,9	6	006500-012.40
	12,90 - 13,50	11	5	61,3	M 5	4,1	23	66,5	14,9	6	006500-012.90
	13,40 - 14,00	11	5	61,3	M 5	4,1	23	66,5	14,9	6	006500-013.40
	13,90 - 14,50	11	5	61,3	M 5	4,1	23	66,5	14,9	6	006500-013.90
	14,40 - 15,00	11	5	61,3	M 5	4,1	23	66,5	14,9	6	006500-014.40
7	14,70 - 15,90	13	5	76,3	M 5	6,9	35	84,0	24,1	8	007500-014.70
	15,70 - 16,90	13	5	76,3	M 5	6,9	35	84,0	24,1	8	007500-015.70
	16,70 - 17,90	13	5	76,3	M 5	6,9	35	84,0	24,1	8	007500-016.70
	17,70 - 18,90	13	5	76,3	M 5	6,9	35	84,0	24,1	8	007500-017.70
	18,70 - 19,90	13	5	76,3	M 5	6,9	35	84,0	24,1	8	007500-018.70
	19,70 - 20,90	13	5	76,3	M 5	6,9	35	84,0	24,1	8	007500-019.70
12	20,70 - 21,90	44	20	88,8	M 8	6,95	45	98,0	33,55	12	012500-020.70
	21,70 - 22,90	44	20	88,8	M 8	6,95	45	98,0	33,55	12	012500-021.70
	22,70 - 23,90	44	20	88,8	M 8	6,95	45	98,0	33,55	12	012500-022.70
	23,70 - 24,90	44	20	88,8	M 8	6,95	45	98,0	33,55	12	012500-023.70
	24,70 - 25,90	44	20	88,8	M 8	6,95	45	98,0	33,55	12	012500-024.70
	25,70 - 26,90	44	20	88,8	M 8	6,95	45	98,0	33,55	12	012500-025.70
	26,70 - 27,90	44	20	88,8	M 8	6,95	45	98,0	33,55	12	012500-026.70
18	27,70 - 28,90	58	24	87,9	M 8	7,0	45	97,5	33,5	17	018500-027.70
	28,70 - 29,90	58	24	87,9	M 8	7,0	45	97,5	33,5	17	018500-028.70
	29,70 - 30,90	58	24	87,9	M 8	7,0	45	97,5	33,5	17	018500-029.70
	30,60 - 31,80	58	24	87,9	M 8	7,0	45	97,5	33,5	17	018500-030.60
	31,60 - 32,80	58	24	87,9	M 8	7,0	45	97,5	33,5	17	018500-031.60
19	32,60 - 33,80	114	51	116,3	M 12	7,0	65	127,8	52,0	21	019500-032.60
	33,60 - 34,80	114	51	116,3	M 12	7,0	65	127,8	52,0	21	019500-033.60
	34,60 - 35,80	114	51	116,3	M 12	7,0	65	127,8	52,0	21	019500-034.60
	35,60 - 36,80	114	51	116,3	M 12	7,0	65	127,8	52,0	21	019500-035.60
	36,60 - 37,80	114	51	116,3	M 12	7,0	65	127,8	52,0	21	019500-036.60
	37,60 - 38,80	114	51	116,3	M 12	7,0	65	127,8	52,0	21	019500-037.60
	38,60 - 39,80	114	51	116,3	M 12	7,0	65	127,8	52,0	21	019500-038.60
	39,60 - 40,80	114	51	116,3	M 12	7,0	65	127,8	52,0	21	019500-039.60
	40,60 - 41,80	114	51	116,3	M 12	7,0	65	127,8	52,0	21	019500-040.60
41,60 - 42,80	114	51	116,3	M 12	7,0	65	127,8	52,0	21	019500-041.60	
27	42,60 - 43,80	147	62	116,3	M 12	7,0	65	130,8	52,0	27	027500-042.60
	43,60 - 44,80	147	62	116,3	M 12	7,0	65	130,8	52,0	27	027500-043.60
	44,60 - 45,80	147	62	116,3	M 12	7,0	65	130,8	52,0	27	027500-044.60
	45,60 - 46,80	147	62	116,3	M 12	7,0	65	130,8	52,0	27	027500-045.60
	46,60 - 47,80	147	62	116,3	M 12	7,0	65	130,8	52,0	27	027500-046.60
	47,60 - 48,80	147	62	116,3	M 12	7,0	65	130,8	52,0	27	027500-047.60
	48,60 - 49,80	147	62	116,3	M 12	7,0	65	130,8	52,0	27	027500-048.60
	49,60 - 50,80	147	62	116,3	M 12	7,0	65	130,8	52,0	27	027500-049.60
	50,60 - 51,80	147	62	116,3	M 12	7,0	65	130,8	52,0	27	027500-050.60

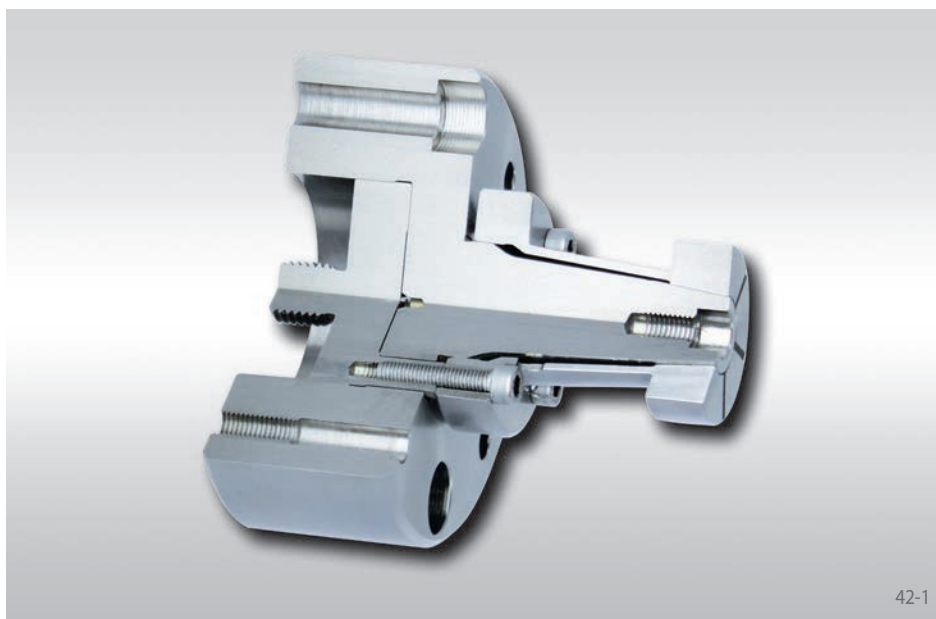
* bei Spannung mit Plananzug. ** Größe BKD 6 ohne Führung
¹⁾ Andere Spannbereiche auf Anfrage kurzfristig lieferbar

Baugruppe für Handspannung (optional)



41-1

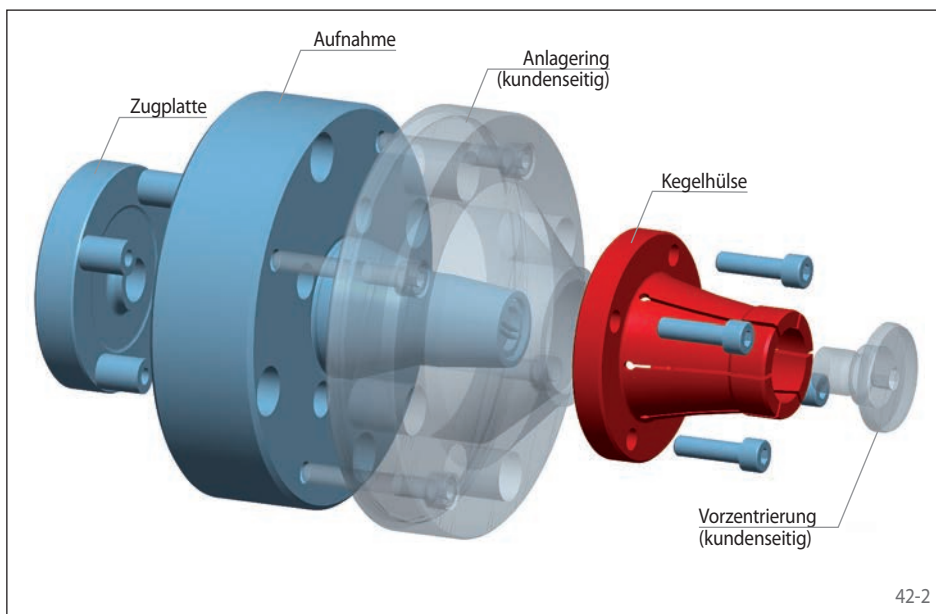
für Größe	Max. zulässiges Anziehdrehmoment M_A Nm	Ag mm	Gz	Lg mm	Tg mm	Zg	Mat.-Nr. 3128-
BKDF 6	5	36	M 5	8	24	M 5	036900
BKDF 7	5	36	M 5	8	24	M 5	036900
BKDF 12	20	36	M 8	8	24	M 5	036902
BKDF 18	24	36	M 8	8	24	M 5	036902
BKDF 19	51	48	M 12	12	34	M 6	048900
BKDF 27	62	48	M 12	12	34	M 6	048900
BKDF 32	113	58	M 16	15	44	M 6	058900
BKDF 43	134	58	M 16	15	44	M 6	058900
BKDF 44	140	58	M 16	15	44	M 6	058900
BKDF 54	159	58	M 16	15	44	M 6	058900



Eigenschaften

- Für Spanndurchmesser von 9 mm bis 275 mm
- Hohe Rundlaufgenauigkeit:
 $\leq 0,01$ mm bei HKDF 4 bis HKDF 125
 $\leq 0,015$ mm bei HKDF 150 und HKDF 200
- Zulässige Werkstücktoleranz bis IT13
- Plananzug gegen außenliegende Anlagefläche oder außenliegenden kundenseitigen Anlagering
- Unempfindlich gegen Verschmutzung durch gummierte Schlitzung der Kegelhülse

42-1

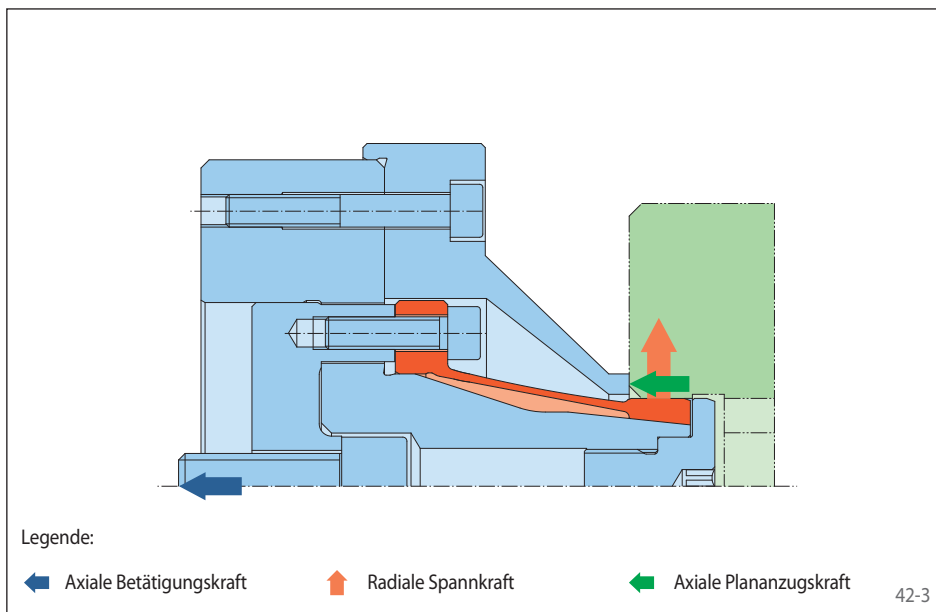


Aufbau

Der Kegelhülsen-Flanschdorn setzt sich aus Zugplatte, Aufnahme und Kegelhülse zusammen. Der Kegelhülsen-Flanschdorn wird mit der Aufnahme an der Maschine montiert. Betätigt wird das Spannzeug durch die Zugplatte, die mit der Kraftspaneinrichtung der Maschine verbunden ist.

Zwischenflansche und Federspeicher stehen ab Seite 58 zur Verfügung.

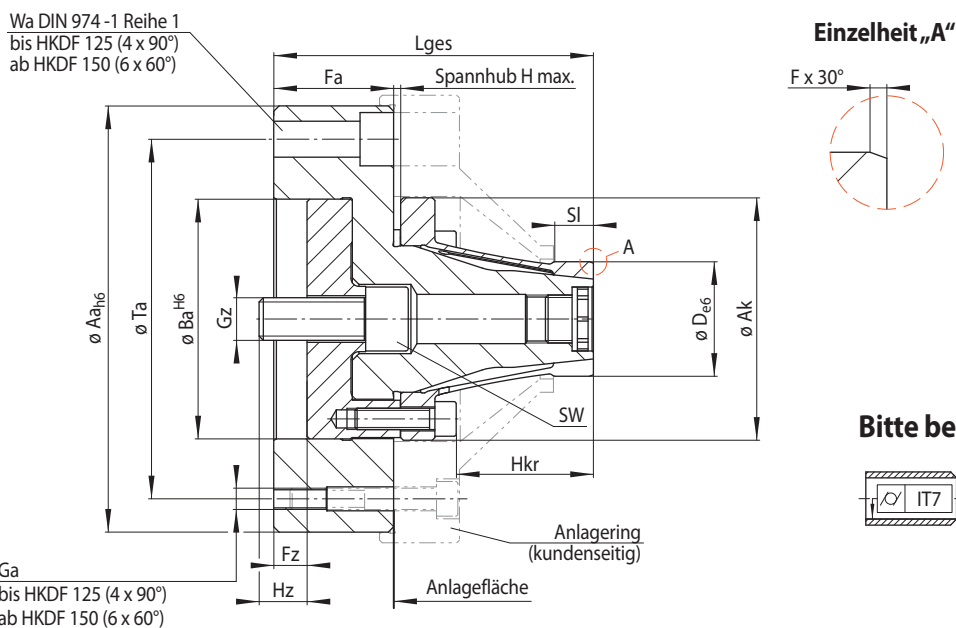
42-2



42-3

Spannprinzip

Zum Spannen wird die Kegelhülse gegen die Aufnahme gezogen. Dabei wird das Werkstück zentriert, an die Anlage gedrückt und plan ausgerichtet.



43-1

Größe	Ausführbarer Spanndurchmesser D* mm	Max. Durchmesseränderung** Δ D mm	Max. übertragbares Drehmoment*** M Nm	Max. Betätigungskraft*** F N	Aa	Ak	Ba	F	Fa	Fz	Ga	Gz	H max.	Hkr	Hz	Lges	SI	SW	Ta	Wa
HKDF 4	9 - 16	0,5	6,5	8000	90	51	50	0,5	36	14	M 6	M 12	2,7	36,5	14	92	7	-	70	8
HKDF 6	15 - 20	0,5	10	9000	90	51	50	0,5	36	14	M 6	M 12	2,7	36,5	14	92	9	-	70	8
HKDF 7	19 - 26	0,5	12	9000	90	51	50	1,0	36	14	M 6	M 12	2,7	36,5	14	92	10	-	70	8
HKDF 12	25 - 32	0,5	22	10000	90	51	50	1,0	36	14	M 6	M 12	2,7	38,5	14	95	10	-	70	8
HKDF 19	31 - 44	0,5	55	16000	120	61	60	1,0	49	19	M 8	M 16	2,7	47,5	18	118	15	-	95	10
HKDF 30	43 - 55	0,5	158	30000	160	91	90	1,0	45	12,5	M 8	M 16	2,8	51,5	18	120	15	14	135	12
HKDF 40	54 - 76	0,5	278	40000	160	91	90	1,0	45	12,5	M 8	M 16	2,8	61,5	18	130	15	14	135	12
HKDF 60	75 - 100	0,5	613	60000	185	126	125	1,0	57	12,5	M 8	M 20	2,9	58,5	20	143	15	17	160	12
HKDF 80	100 - 125	0,8	1050	80000	250	170	175	2,0	68	15,1	M 10	M 20	4,5	68	22	172,5	20	17	225	12
HKDF 100	125 - 150	0,8	1300	80000	250	170	175	2,0	68	15,1	M 10	M 20	4,5	68	22	172,5	20	17	225	12
HKDF 125	150 - 175	1,0	2050	100000	275	200	200	3,0	73	15,5	M 10	M 20	5,0	75	27,5	188	25	17	250	12
HKDF 150	175 - 225	1,2	3000	140000	300	230	225	3,0	89,5	20	M 10	M 24	7,5	98	50	240	30	19	260	16
HKDF 200	225 - 275	1,5	4500	170000	350	280	275	3,0	106,5	20	M 10	M 24	8,5	115	40	275	30	19	315	16

* Spanndurchmesser auf zwei Nachkommastellen ausführbar • ** des Spanndurchmessers am Spannelement. • *** bei Spannung mit Plananzug.

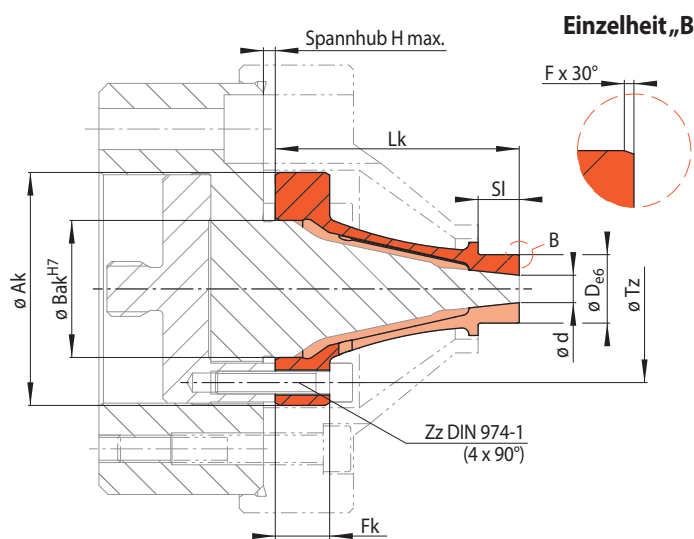
Bestellbeispiel

Bitte geben Sie bei der Bestellung die Größe des Spannzeugs sowie den Spanndurchmesser Ihres Werkstücks einschließlich Werkstücktoleranz an:

Größe: HKDF 30
Spanndurchmesser: 50,47 mm
Werkstücktoleranz: H7

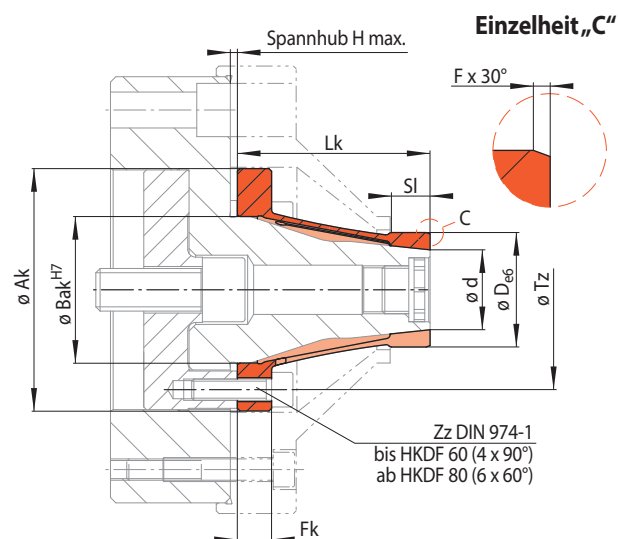
➔ HKDF 30-50,47H7

für das Umrüsten von Kegelhülsen-Flanschdornen HKDF auf andere Spanndurchmesser innerhalb einer Größe



Größe HKD 4 und HKD 6

44-1



Größe HKD 7 bis HKD 200

44-2

Größe HKD ...	Ausführbarer Spanndurchmesser	Max. Durchmesseränderung**	Max. übertragbares Drehmoment***	Max. Betätigungskraft***	Ak	Bak	F	Fk	H max.****	Lk	SI	Tz	Zz	Mat.-Nr.
d mm	D* mm	Δ D mm	M Nm	F N	mm	mm	mm	mm	mm	mm	mm	mm		2198-
4	9 - 16	0,5	6,5	8000	51	30	0,5	12	2,7	53,3	7	41	M 5	004501
6	15 - 20	0,5	10	9000	51	30	0,5	12	2,7	53,3	9	41	M 5	006501
7	19 - 26	0,5	12	9000	51	30	1,0	12	2,7	53,3	10	41	M 5	007501
12	25 - 32	0,5	22	10000	51	31	1,0	13	2,7	56,3	10	41	M 5	012501
19	31 - 44	0,5	55	16000	61	34	1,0	13	2,7	66,3	15	49	M 6	019501
30	43 - 55	0,5	158	30000	91	55	1,0	12,7	2,8	72,2	15	75	M 8	030501
40	54 - 76	0,5	278	40000	91	55	1,0	12,7	2,8	82,2	15	75	M 8	040501
60	75 - 100	0,5	613	60000	126	81	1,0	14,6	2,9	83,1	15	107	M 10	060501
80	100 - 125	0,8	1050	80000	170	110	2,0	20	4,5	100	20	145	M 12	080501
100	125 - 150	0,8	1300	80000	170	110	2,0	20	4,5	100	20	145	M 12	100501
125	150 - 175	1,0	2050	100000	200	135	3,0	23	5,0	110	25	170	M 12	125501
150	175 - 225	1,2	3000	140000	230	160	3,0	33	7,5	143	30	195	M 12	150501
200	225 - 275	1,5	4500	170000	280	210	3,0	33	8,5	160	30	245	M 12	200501

* Spanndurchmesser auf zwei Nachkommastellen ausführbar • ** des Spanndurchmessers am Spannelement. • **** bei Spannung mit Plananzug.
 **** Spannhub H max. stellt die Belastungsgrenze des Spannelementes bei Betätigung ohne Werkstück dar.

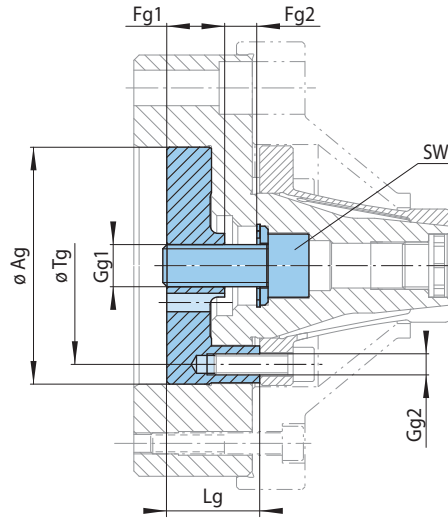
Bestellbeispiel

Bitte geben Sie bei der Bestellung die Größe des Spannelementes sowie den Spanndurchmesser Ihres Werkstücks einschließlich Werkstücktoleranz an:

Größe: HKD 30
 Spanndurchmesser: 50,47 mm
 Werkstücktoleranz: H7

➔ HKD 30-50,47H7

Baugruppe für Handspannung (optional)



45-1

für Größe*	Max. zulässiges Anziehdrehmoment M_A Nm	Ag mm	Fg1 mm	Fg2 mm	Gg1	Gg2	Lg mm	SW	Mat.-Nr.
HKDF 30	78	90	22,0	12,2	M 16 x 1,5 LH	M 8	35,3	14	090902
HKDF 40	105	90	22,0	14,25	M 16 x 1,5 LH	M 8	35,3	14	090902
HKDF 60	230	125	23,5	28,4	M 24 x 2 LH	M 10	47,4	19	125901
HKDF 80	302	175	28,9	23,4	M 24 x 2 LH	M 12	57,4	19	175901
HKDF 100	302	175	28,9	23,4	M 24 x 2 LH	M 12	57,4	19	175901
HKDF 125	380	200	33,5	23,4	M 24 x 2 LH	M 12	62,5	19	200901
HKDF 150	530	225	41,0	47,4	M 24 x 2 LH	M 12	77,0	19	225901
HKDF 200	645	275	51,0	37,4	M 24 x 2 LH	M 12	95,0	19	275901

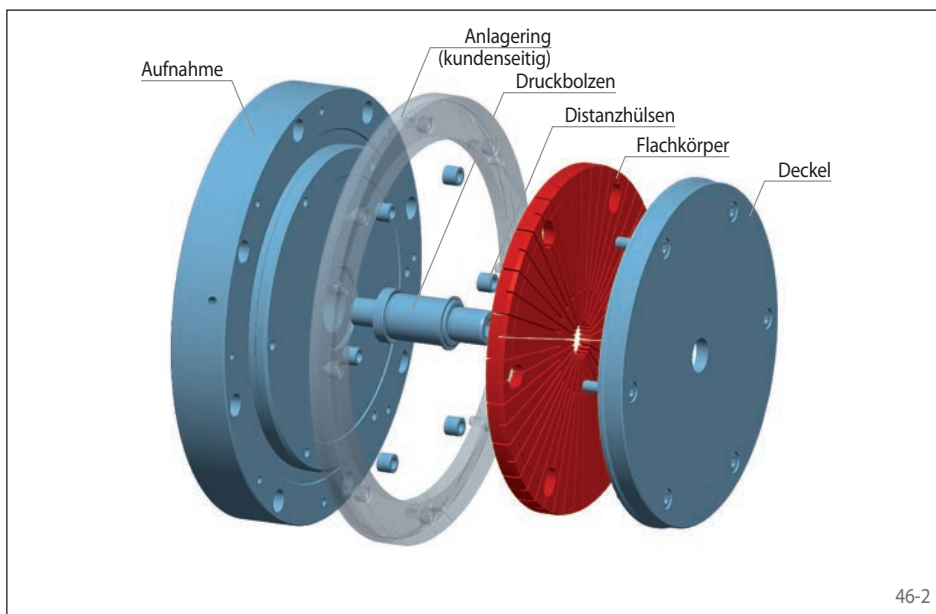
* Baugruppe für Handspannung ist für Kegelhülsen-Flanschfutter HKDF 4 bis HKDF 19 nicht erhältlich.



46-1

Eigenschaften

- Für Spanndurchmesser von 120 mm bis 375 mm
- Hohe Rundlaufgenauigkeit $\leq 0,01$ mm
- Zulässige Werkstücktoleranz bis IT11
- Sehr kurzbauend
- Kurze Spannlänge
- Plananzug gegen außenliegende Anlagefläche oder außenliegenden kundenseitigen Anlagering
- Handspannung optional möglich
- Gummierte Schlitzung des Flachkörpers

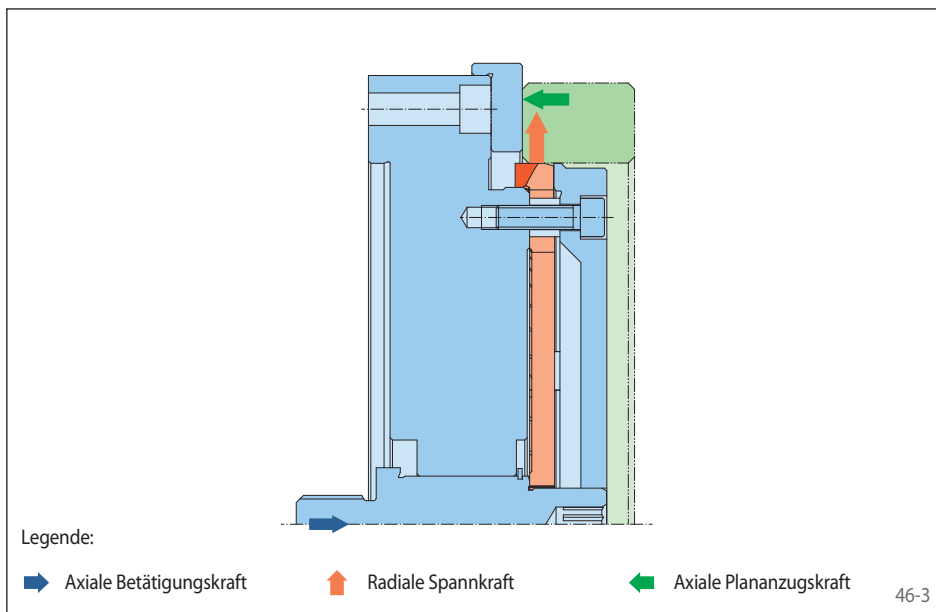


46-2

Aufbau

Der Flachkörper-Flanschdorn setzt sich aus Aufnahme, Druckbolzen, Distanzhülsen, Flachkörper und Deckel zusammen. Optional ist eine Baugruppe für Handspannung erhältlich. Der Flachkörper-Flanschdorn wird mit der Aufnahme an der Maschine montiert. Betätigt wird das Spannzeug durch den Druckbolzen, der mit der Kraftspanneinrichtung der Maschine verbunden ist.

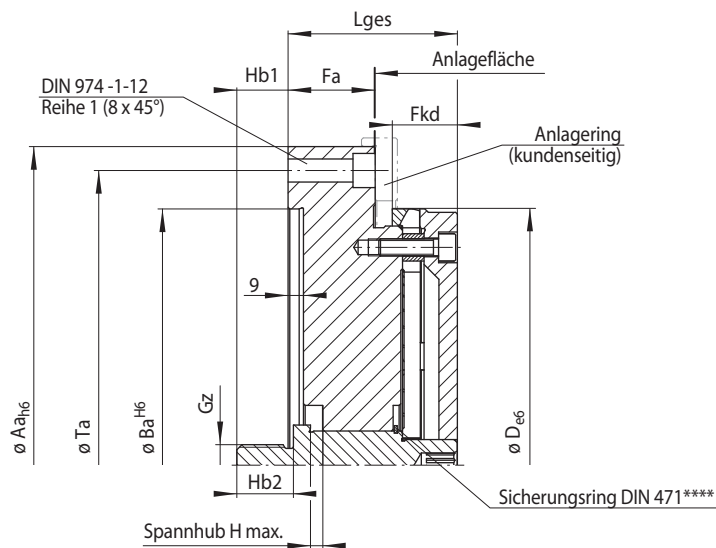
Zwischenflansche und Federspeicher stehen ab Seite 58 zur Verfügung.



46-3

Spannprinzip

Der Flachkörper sitzt mit Vorspannung auf dem Stützdurchmesser der Aufnahme. Zum Spannen wird der Flachkörper mittels einer axialen Betätigungskraft elastisch verformt, dabei wird das Werkstück zentriert, an die Anlage gedrückt und plan ausgerichtet.



47-1

Größe	Ausführbarer Spanndurchmesser D* mm	Max. Durchmesser- veränderung** Δ D mm	Max. übertragbares Drehmoment*** M Nm	Max. Betätigungs- kraft*** F N	Aa	Ba	Fa	Fkd	Gz	H max.	Hb1	Hb2	Lges	Ta
					mm	mm	mm	mm	mm	mm	mm	mm	mm	mm
KFDF 110	120 - 130	0,28	620	13700	200	125	32	23	M 16	3,4	16,5	22	63,1	175
KFDF 120	130 - 145	0,30	760	13700	200	125	32	23	M 16	3,8	16,5	22	63,1	175
KFDF 130	145 - 155	0,30	1230	19600	200	125	40	27	M 20	4,0	21,0	26	75,1	175
KFDF 140	155 - 170	0,34	1350	19600	250	175	40	27	M 20	4,5	21,0	26	75,1	225
KFDF 155	170 - 185	0,37	1500	19600	250	175	40	29	M 20	5,1	21,0	26	77,1	225
KFDF 170	185 - 200	0,43	1600	19600	250	175	40	29	M 20	5,8	21,0	26	77,1	225
KFDF 185	200 - 220	0,47	1800	19600	275	200	40	29	M 20	6,4	21,0	26	77,1	250
KFDF 200	220 - 240	0,50	2850	29400	315	240	51	34	M 24	6,7	30,0	30	95,1	280
KFDF 220	240 - 260	0,57	3150	29400	315	240	51	34	M 24	7,8	30,0	30	95,1	280
KFDF 240	260 - 280	0,64	3450	29400	375	300	51	34	M 24	8,5	30,0	30	95,1	345
KFDF 260	280 - 300	0,70	3700	29400	375	300	51	34	M 24	9,4	30,0	30	95,1	345
KFDF 280	300 - 325	0,75	4100	29400	375	300	51	38	M 24	10,2	30,0	30	99,1	345
KFDF 300	325 - 350	0,80	4500	29400	400	350	51	38	M 24	11,3	30,0	30	99,1	375
KFDF 325	350 - 375	0,80	5300	29400	425	375	51	40	M 24	12,5	30,0	30	100,6	400

* Spanndurchmesser auf zwei Nachkommastellen ausführbar • ** des Spanndurchmessers am Spannelement. • *** bei Spannung mit Plananzug.

**** Sicherungsring dient als Sicherung gegen Verlust des Druckbolzens bei Transport und Einlagerung des Spannzeuges. Vor Montage bzw. Inbetriebnahme muss dieser entfernt werden.

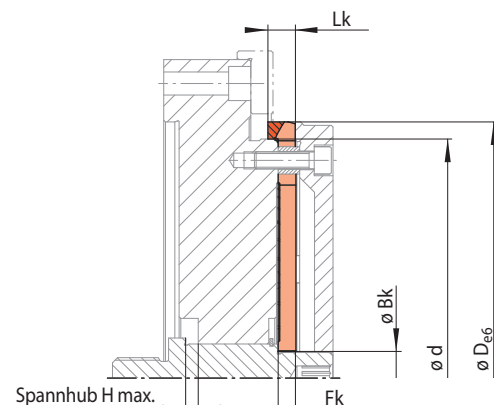
Bestellbeispiel

Bitte geben Sie bei der Bestellung die Größe des Spannzeuges sowie den Spanndurchmesser Ihres Werkstücks einschließlich Werkstücktoleranz an:

Größe: KFDF 120
Spanndurchmesser: 140,47 mm
Werkstücktoleranz: H7

➔ KFDF 120-140,47H7

für das Umrüsten von Flachkörper-Flanschdornen KFDF auf andere Spanndurchmesser innerhalb einer Baugröße



48-1

Größe KFD ...	Ausführbarer Spanndurchmesser	Max. Durchmesser- veränderung**	Max. übertragbares Drehmoment***	Max. Betätigungs- kraft***	Bk	Fk	H max. ****	Lk	Mat.-Nr.
d mm	D* mm	Δ D mm	M Nm	F N	mm	mm	mm	mm	1192-
35	41 - 47	0,15	38	5900	10,5	3	0,8	6	035004
40	47 - 55	0,15	52	5700	10,5	3	0,9	6	040004
46	54 - 62	0,20	89	9800	12,5	4	1,1	8	046004
52	60 - 72	0,20	120	9500	12,5	4	1,3	8	052004
62	70 - 80	0,21	170	9200	12,5	4	1,7	8	062004
72	80 - 90	0,21	235	8900	12,5	4	2,1	8	072004
80	90 - 100	0,27	340	14200	16,5	5	2,2	10	080004
90	100 - 110	0,27	450	14200	16,5	5	2,6	10	090004
100	110 - 120	0,28	560	14200	16,5	5	3,1	10	100004
110	120 - 130	0,28	620	13700	16,5	5	3,4	10	110004
120	130 - 145	0,30	760	13700	16,5	5	3,8	10	120002
130	145 - 155	0,30	1230	19600	21,0	6	4,0	12	130002
140	155 - 170	0,34	1350	19600	21,0	6	4,5	12	140002
155	170 - 185	0,37	1500	19600	21,0	6	5,1	12	155002
170	185 - 200	0,43	1600	19600	21,0	6	5,8	12	170002
185	200 - 220	0,47	1800	19600	21,0	6	6,4	12	185002
200	220 - 240	0,50	2850	29400	31,5	8	6,7	14	200002
220	240 - 260	0,57	3150	29400	31,5	8	7,8	14	220002
240	260 - 280	0,64	3450	29400	31,5	8	8,5	14	240002
260	280 - 300	0,70	3700	29400	31,5	8	9,4	14	260002
280	300 - 325	0,75	4100	29400	32,0	10	10,2	16	280002
300	325 - 350	0,80	4500	29400	32,0	10	11,3	16	300002
325	350 - 375	0,80	5300	29400	32,0	10	12,5	16	325002
350	375 - 400	0,80	5800	29400	52,0	10	12,7	16	350002
375	400 - 425	0,85	6300	29400	52,0	10	13,7	16	375002
400	425 - 455	0,95	6500	29400	52,0	10	15,0	16	400002
425	455 - 485	1,00	6000	24500	52,0	12	16,1	18	425002
455	485 - 520	1,05	6600	24500	52,0	12	17,1	18	455002
490	520 - 560	1,10	7200	24500	52,0	12	18,3	18	490002

* Spanndurchmesser auf zwei Nachkommastellen ausführbar • ** des Spanndurchmessers am Spannelement. • *** bei Spannung mit Plananzug.

**** Spannhub H max. stellt die Belastungsgrenze des Spannelementes bei Betätigung ohne Werkstück dar.

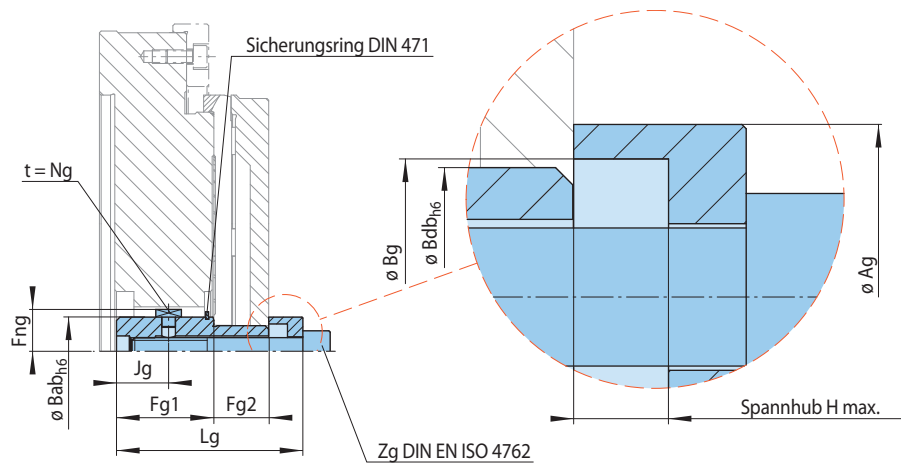
Bestellbeispiel

Bitte geben Sie bei der Bestellung die Größe des Spannelementes sowie den Spanndurchmesser Ihres Werkstücks einschließlich Werkstücktoleranz an:

Größe: KFD 40
Spanndurchmesser: 50,47 mm
Werkstücktoleranz: H7

➔ KFD 40-50,47H7

Baugruppe für Handspannung (optional)



49-1

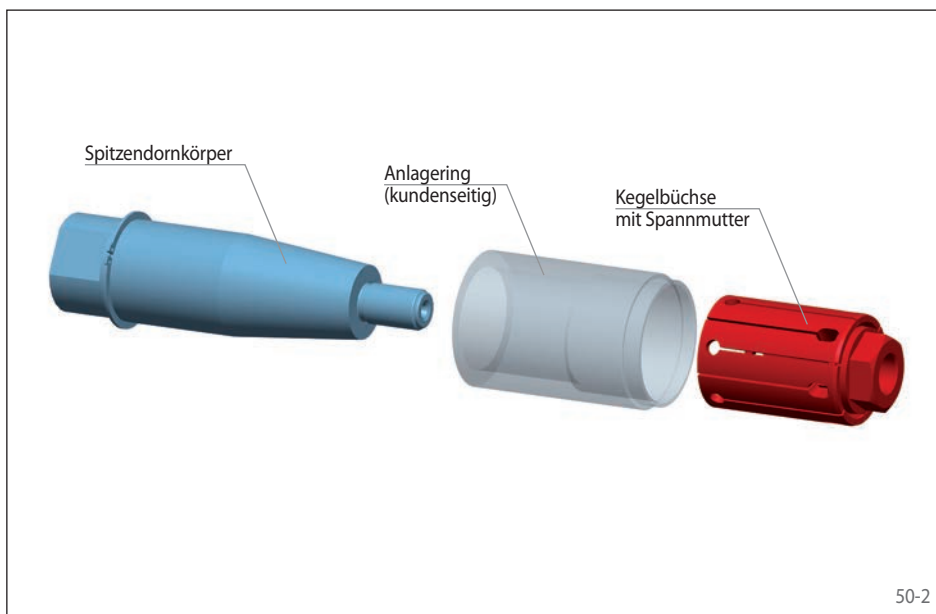
für Größe	Max. zulässiges Anziehdrehmoment M_A Nm	Ag mm	Bab mm	Bdb mm	Bg mm	Fg1 mm	Fg2 mm	Fng mm	H max.* mm	Jg mm	Lg mm	Ng mm	Zg	Mat.-Nr.
KFDF 110	23	22	22	16	17	32,5	17,5	13,3	3,4	17,5	58,6	5	M 10	022900
KFDF 120	23	22	22	16	17	32,5	17,5	13,3	3,8	17,5	58,6	5	M 10	022900
KFDF 130	39	32	28	20	22	41,0	23,0	18,5	4,0	23,0	73,1	8	M 12	028900
KFDF 140	39	32	28	20	22	41,0	23,0	18,5	4,5	23,0	73,1	8	M 12	028900
KFDF 155	39	32	28	20	22	41,0	23,0	18,5	5,1	23,0	75,1	8	M 12	028900
KFDF 170	39	32	28	20	22	41,0	23,0	18,5	5,8	23,0	75,1	8	M 12	028900
KFDF 185	39	32	28	20	22	41,0	23,0	18,5	6,4	23,0	75,1	8	M 12	028900
KFDF 200	76	40	40	30	32	57,0	32,0	24,5	6,7	30,5	105,1	8	M 16	040900
KFDF 220	76	40	40	30	32	57,0	32,0	24,5	7,8	30,5	105,1	8	M 16	040900
KFDF 240	76	40	40	30	32	57,0	32,0	24,5	8,5	30,5	105,1	8	M 16	040900
KFDF 260	76	40	40	30	32	57,0	32,0	24,5	9,4	30,5	105,1	8	M 16	040900
KFDF 280	76	40	40	30	32	57,0	32,0	24,5	10,2	30,5	109,1	8	M 16	040900
KFDF 300	76	40	40	30	32	57,0	32,0	24,5	11,3	30,5	109,1	8	M 16	040900
KFDF 325	76	40	40	30	32	57,0	32,0	24,5	12,5	30,5	110,6	8	M 16	040900

* Spannhub H max. stellt die Belastungsgrenze des Spannelementes bei Betätigung ohne Werkstück dar.



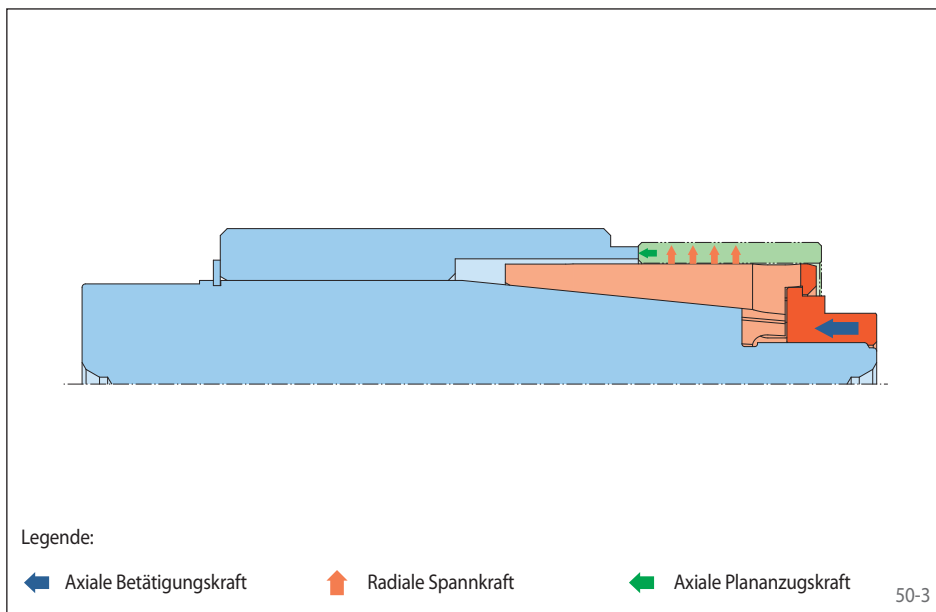
Eigenschaften

- Für Spanndurchmesser von 11,9 mm bis 132 mm
- Hohe Rundlaufgenauigkeit $\leq 0,01$ mm
- Zulässige Werkstücktoleranz bis IT15
- Plananzug gegen außenliegenden kundenseitigen Anlagering
- Für dünnwandige oder massive Werkstücke
- Für Handspannung



Aufbau

Der Kegelbüchsen-Spitzendorn setzt sich aus Spitzendornkörper und Kegelbüchse mit Spannmutter zusammen. Der Kegelbüchsen-Spitzendorn wird zwischen den Zentrierspitzen des Reitstocks aufgenommen. Betätigt wird das Spannzeug durch Drehen der Spannmutter.

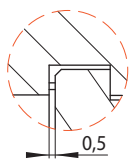


Spannprinzip

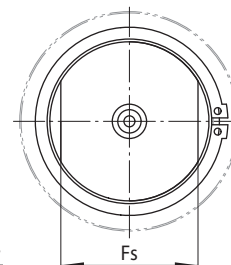
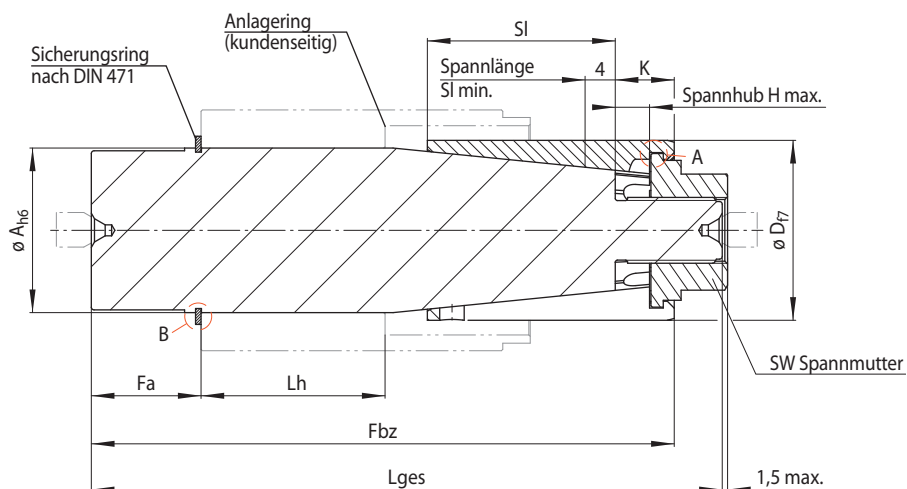
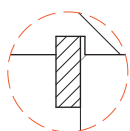
Zum Spannen wird die Kegelbüchse gegen den Spitzendornkörper gedrückt und weitet sich über den Kegel radial auf. Dabei wird das Werkstück zentriert, an die Anlage gedrückt und plan ausgerichtet.

Die Zylinderform im Bereich der zu spannenden Werkstückbohrung muss kleiner Toleranzklasse IT7 sein, unabhängig von der Toleranz der Werkstückbohrung.

Einzelheit „A“



Einzelheit „B“



Bitte beachten



51-1

Größe	Spannbereich	Max. Durchmesser- veränderung*	Max. übertragbares Drehmoment**	Anzieh- drehmoment**	A	Fa	Fbz	Fs	H max.	K	Lges	Lh max.	SI	SW
					mm	mm	mm	mm	mm	mm	mm	mm	mm	mm
BKDI 6	11,90 - 15,00	0,6	11	5	11	17,0	69,5	8	4,1	8,1	77	24	14,9	9
BKDI 7	14,70 - 20,90	1,2	13	7	14	17,0	83,9	10	6,9	10,9	90	24	24,1	11
BKDI 12	20,70 - 27,90	1,2	44	25	20	21,2	102,45	15	6,95	11,45	110	28	33,55	17
BKDI 18	27,70 - 32,80	1,2	58	37	26	21,2	102,5	17	7,0	11,5	110	28	33,5	17
BKDI 19	32,60 - 42,80	1,2	114	67	30	28,5	148,0	24	7,0	13,0	160	46	52,0	27
BKDI 27	42,60 - 51,80	1,2	147	78	39	28,75	148,0	27	7,0	13,0	160	46	52,0	27
BKDI 32	51,60 - 64,00	2,4	273	153	49	39,75	212,5	41	13,0	21,5	230	68	68,5	41
BKDI 43	63,60 - 72,00	2,4	333	175	60	40,0	212,5	41	13,0	21,5	230	68	68,5	41
BKDI 44	71,60 - 82,00	2,4	373	204	66	48,5	277,5	55	13,0	21,5	300	94	98,5	55
BKDI 54	81,60 - 132,00	2,4	424	222	77	48,5	277,55	55	13,05	21,55	300	94	98,45	55

¹⁾ Bitte beachten Sie die Standard-Spannbereiche gemäß Tabellen auf den nächsten Seiten „Spannelemente Kegelbüchsen BMD“.

* des Spanndurchmessers am Spannelement.

** bei Spannung mit Plananzug.

Bestellbeispiel

Bitte geben Sie bei der Bestellung die Größe des Spannzeugs sowie den Spannbereich der gewünschten Kegelbüchse an:

Größe: BKDI 12
Spannbereich: 23,70 - 24,90 mm

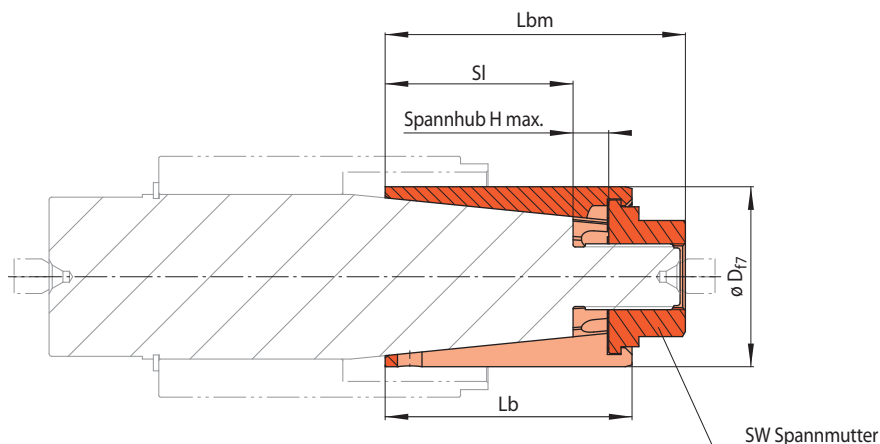
➔ BKDI 12-23,70-24,90

Einführtiefe

Die minimale Einführtiefe $Le_{min.}$ errechnet sich gemäß nachfolgender Formel aus der Fasenlänge Lf des Werkstücks und des Maßes K :

$$Le_{min.} = K + Lf + 4 \text{ mm (} SI_{min.} \text{)}$$

für das Umrüsten von Kegelhülsen-Spitzendornen BKDI
auf andere Spanndurchmesser innerhalb einer Größe



Bestellbeispiel

Bitte geben Sie bei der Bestellung die Größe des Spannelementes sowie den Spannbereich der gewünschten Kegelhülse an:

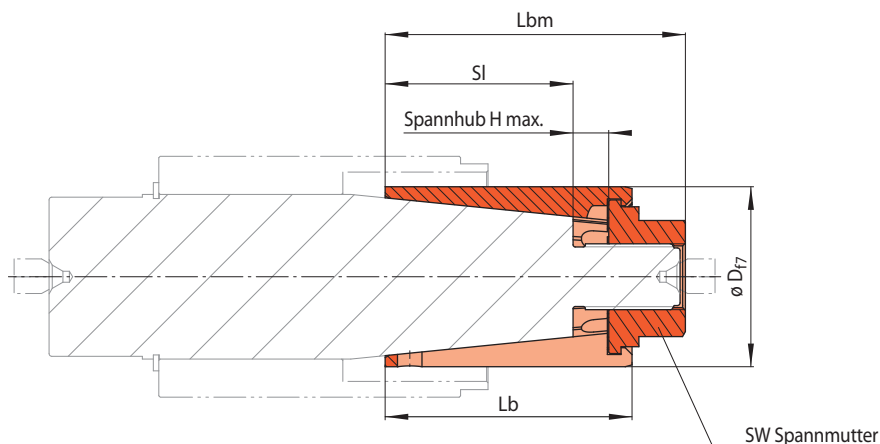
Größe: BMD 6
Spannbereich: 13,40 - 14,00 mm
➔ BMD 6-13,40-14,00

52-1

Größe BMD ...	Spannbereich ¹⁾	Max. übertragbares Drehmoment*	Anziehdrehmoment*	H max.	Lb	Lbm	SI	SW	Mat.-Nr.
	D mm								
6	11,90 - 12,50	11	7	4,1	23	30,0	14,9	9	006102-011.90
	12,40 - 13,00	11	7	4,1	23	30,0	14,9	9	006102-012.40
	12,90 - 13,50	11	7	4,1	23	30,0	14,9	9	006102-012.90
	13,40 - 14,00	11	7	4,1	23	30,0	14,9	9	006102-013.40
	13,90 - 14,50	11	7	4,1	23	30,0	14,9	9	006102-013.90
	14,40 - 15,00	11	7	4,1	23	30,0	14,9	9	006102-014.40
7	14,70 - 15,90	13	8	6,9	35	42,0	24,1	11	007102-014.70
	15,70 - 16,90	13	8	6,9	35	42,0	24,1	11	007102-015.70
	16,70 - 17,90	13	8	6,9	35	42,0	24,1	11	007102-016.70
	17,70 - 18,90	13	8	6,9	35	42,0	24,1	11	007102-017.70
	18,70 - 19,90	13	8	6,9	35	42,0	24,1	11	007102-018.70
	19,70 - 20,90	13	8	6,9	35	42,0	24,1	11	007102-019.70
12	20,70 - 21,90	44	28	6,95	45	53,0	33,55	17	012102-020.70
	21,70 - 22,90	44	28	6,95	45	53,0	33,55	17	012102-021.70
	22,70 - 23,90	44	28	6,95	45	53,0	33,55	17	012102-022.70
	23,70 - 24,90	44	28	6,95	45	53,0	33,55	17	012102-023.70
	24,70 - 25,90	44	28	6,95	45	53,0	33,55	17	012102-024.70
	25,70 - 26,90	44	28	6,95	45	53,0	33,55	17	012102-025.70
	26,70 - 27,90	44	28	6,95	45	53,0	33,55	17	012102-026.70
18	27,70 - 28,90	58	37	7,0	45	53,0	33,5	17	018103-027.70
	28,70 - 29,90	58	37	7,0	45	53,0	33,5	17	018103-028.70
	29,70 - 30,90	58	37	7,0	45	53,0	33,5	17	018103-029.70
	30,60 - 31,80	58	37	7,0	45	53,0	33,5	17	018103-030.60
	31,60 - 32,80	58	37	7,0	45	53,0	33,5	17	018103-031.60
19	32,60 - 33,80	114	73	7,0	65	77,5	52,0	27	018104-032.60
	33,60 - 34,80	114	73	7,0	65	77,5	52,0	27	018104-033.60
	34,60 - 35,80	114	73	7,0	65	77,5	52,0	27	018104-034.60
	35,60 - 36,80	114	73	7,0	65	77,5	52,0	27	018104-035.60
	36,60 - 37,80	114	73	7,0	65	77,5	52,0	27	018104-036.60
	37,60 - 38,80	114	73	7,0	65	77,5	52,0	27	018104-037.60
	38,60 - 39,80	114	73	7,0	65	77,5	52,0	27	018104-038.60
	39,60 - 40,80	114	73	7,0	65	77,5	52,0	27	018104-039.60
	40,60 - 41,80	114	73	7,0	65	77,5	52,0	27	018104-040.60
41,60 - 42,80	114	73	7,0	65	77,5	52,0	27	018104-041.60	
27	42,60 - 43,80	147	95	7,0	65	77,5	52,0	27	027102-042.60
	43,60 - 44,80	147	95	7,0	65	77,5	52,0	27	027102-043.60
	44,60 - 45,80	147	95	7,0	65	77,5	52,0	27	027102-044.60
	45,60 - 46,80	147	95	7,0	65	77,5	52,0	27	027102-045.60
	46,60 - 47,80	147	95	7,0	65	77,5	52,0	27	027102-046.60
	47,60 - 48,80	147	95	7,0	65	77,5	52,0	27	027102-047.60
	48,60 - 49,80	147	95	7,0	65	77,5	52,0	27	027102-048.60
	49,60 - 50,80	147	95	7,0	65	77,5	52,0	27	027102-049.60
	50,60 - 51,80	147	95	7,0	65	77,5	52,0	27	027102-050.60

* bei Spannung mit Plananzug. ¹⁾ Andere Spannbereiche auf Anfrage kurzfristig lieferbar

für das Umrüsten von Kegelhülsen-Spitzendornen BKDI auf andere Spanndurchmesser innerhalb einer Größe



Bestellbeispiel

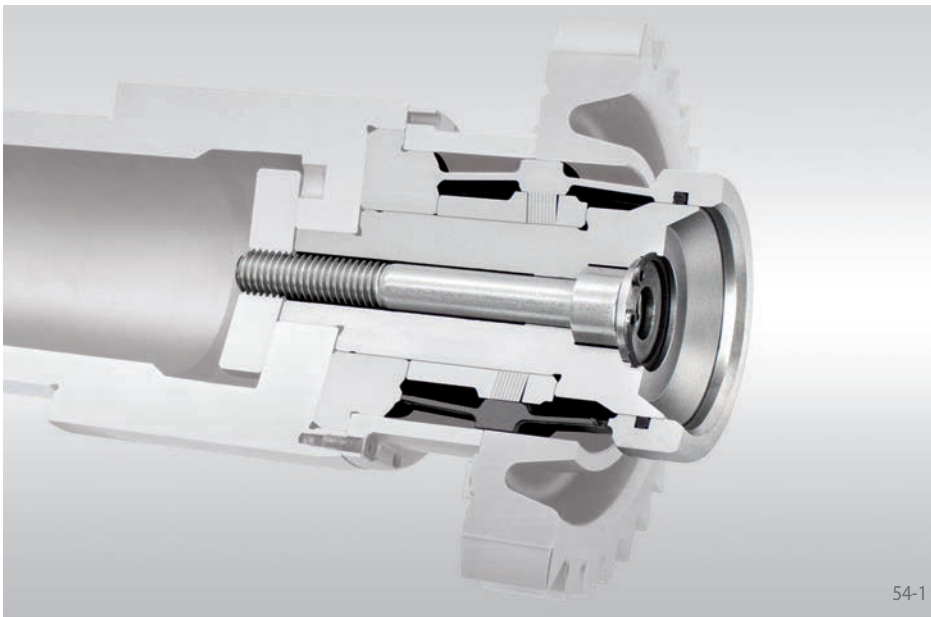
Bitte geben Sie bei der Bestellung die Größe des Spannelementes sowie den Spannbereich der gewünschten Kegelhülse an:

Größe: BMD 32
 Spannbereich: 57,60 - 60,00 mm
 ➔ BMD 32-57,60-60,00

53-1

Größe BMD ...	Spannbereich ¹⁾ D mm	Max. übertragbares Drehmoment* M Nm	Anziehdrehmoment* M _H Nm	H max. mm	Lb mm	Lbm mm	SI mm	SW mm	Mat.-Nr. 3198-
32	51,60 - 54,00	273	170	13	90	107,5	68,5	41	032102-051.60
	53,60 - 56,00	273	170	13	90	107,5	68,5	41	032102-053.60
	55,60 - 58,00	273	170	13	90	107,5	68,5	41	032102-055.60
	57,60 - 60,00	273	170	13	90	107,5	68,5	41	032102-057.60
	59,60 - 62,00	273	170	13	90	107,5	68,5	41	032102-059.60
	61,60 - 64,00	273	170	13	90	107,5	68,5	41	032102-061.60
43	63,60 - 66,00	333	214	13	90	107,5	68,5	41	043103-063.60
	65,60 - 68,00	333	214	13	90	107,5	68,5	41	043103-065.60
	67,60 - 70,00	333	214	13	90	107,5	68,5	41	043103-067.60
	69,60 - 72,00	333	214	13	90	107,5	68,5	41	043103-069.60
44	71,60 - 74,00	373	227	13	120	142,5	98,5	55	043104-071.60
	73,60 - 76,00	373	227	13	120	142,5	98,5	55	043104-073.60
	75,60 - 78,00	373	227	13	120	142,5	98,5	55	043104-075.60
	77,60 - 80,00	373	227	13	120	142,5	98,5	55	043104-077.60
	79,60 - 82,00	373	227	13	120	142,5	98,5	55	043104-079.60
54	81,60 - 84,00	424	265	13,05	120	142,5	98,45	55	054102-081.60
	83,60 - 86,00	424	265	13,05	120	142,5	98,45	55	054102-083.60
	85,60 - 88,00	424	265	13,05	120	142,5	98,45	55	054102-085.60
	87,60 - 90,00	424	265	13,05	120	142,5	98,45	55	054102-087.60
	89,60 - 92,00	424	265	13,05	120	142,5	98,45	55	054102-089.60
	91,60 - 94,00	424	265	13,05	120	142,5	98,45	55	054102-091.60
	93,60 - 96,00	424	265	13,05	120	142,5	98,45	55	054102-093.60
	95,60 - 98,00	424	265	13,05	120	142,5	98,45	55	054102-095.60
	97,60 - 100,00	424	265	13,05	120	142,5	98,45	55	054102-097.60
	99,60 - 102,00	424	265	13,05	120	142,5	98,45	55	054102-099.60
	101,60 - 104,00	424	265	13,05	120	142,5	98,45	55	054106-101.60
	103,60 - 106,00	424	265	13,05	120	142,5	98,45	55	054106-103.60
	105,60 - 108,00	424	265	13,05	120	142,5	98,45	55	054106-105.60
	107,60 - 110,00	424	265	13,05	120	142,5	98,45	55	054106-107.60
	109,60 - 112,00	424	265	13,05	120	142,5	98,45	55	054106-109.60
	111,60 - 114,00	424	265	13,05	120	142,5	98,45	55	054107-111.60
	113,60 - 116,00	424	265	13,05	120	142,5	98,45	55	054107-113.60
	115,60 - 118,00	424	265	13,05	120	142,5	98,45	55	054107-115.60
	117,60 - 120,00	424	265	13,05	120	142,5	98,45	55	054107-117.60
	119,60 - 122,00	424	265	13,05	120	142,5	98,45	55	054107-119.60
121,60 - 124,00	424	265	13,05	120	142,5	98,45	55	054108-121.60	
123,60 - 126,00	424	265	13,05	120	142,5	98,45	55	054108-123.60	
125,60 - 128,00	424	265	13,05	120	142,5	98,45	55	054108-125.60	
127,60 - 130,00	424	265	13,05	120	142,5	98,45	55	054108-127.60	
129,60 - 132,00	424	265	13,05	120	142,5	98,45	55	054108-129.60	

* bei Spannung mit Plananzug. • ¹⁾ Andere Spannbereiche auf Anfrage kurzfristig lieferbar



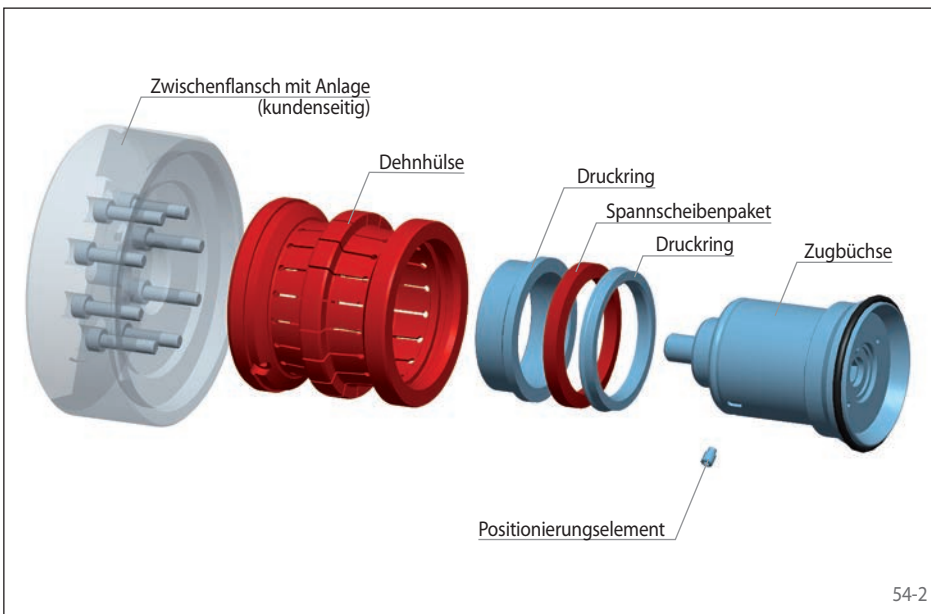
54-1

Eigenschaften

- Für Spanndurchmesser von 25 mm bis 82,5 mm
- Hervorragende Eignung für das Spannen von Werkstücken zu Verzahnungsarbeiten
- Hohe Rundlaufgenauigkeit $\leq 0,005$ mm
- Zulässige Werkstücktoleranz bis IT 10
- Plananzug gegen kundenseitigen Zwischenflansch
- Auch zum Spannen auf kurze Spannlängen oder durch Nuten unterbrochenen Spannflächen geeignet
- Handspannung optional möglich
- Unempfindlich gegen Verschmutzung durch gummierte Schlitzung der Dehnhülse

Aufbau

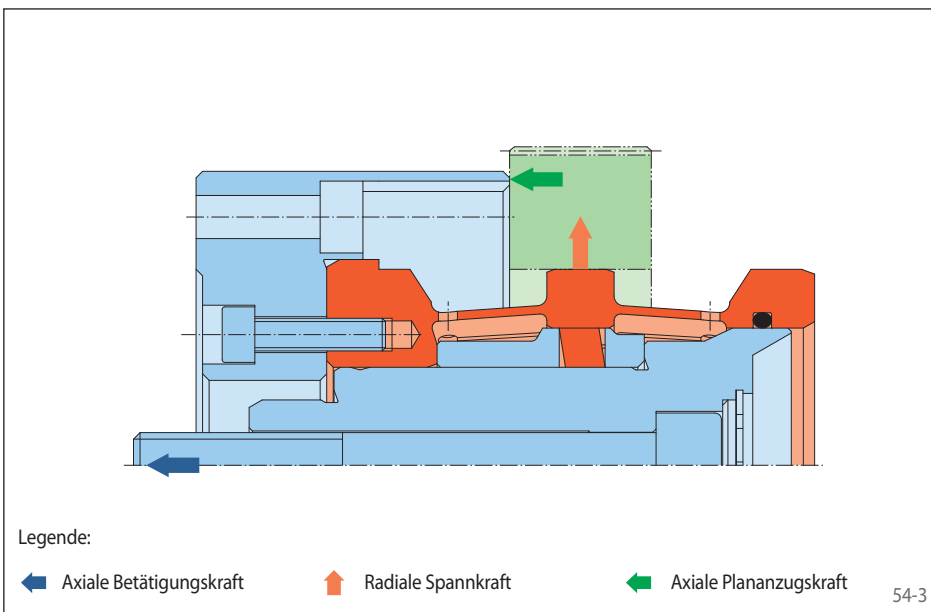
Der Dehnhülsen-Spanndorn setzt sich aus Baugruppe Zugbüchse und Baugruppe Dehnhülse zusammen. Für Handspannung ist die Ergänzung mit einer Gewindeplatte notwendig. Der Dehnhülsen-Spanndorn wird mit dem Zwischenflansch zum Maschinenanschluss verschraubt. Höchste Rundlaufgenauigkeit wird erreicht, wenn die Dehnhülse nach Montage mit dem Zwischenflansch überschliffen wird. Betätigt wird das Spannzeug durch die zentrale Baugruppe Zugbüchse, die mit der Kraftspanneinrichtung der Maschine verbunden ist.



54-2

Spannprinzip

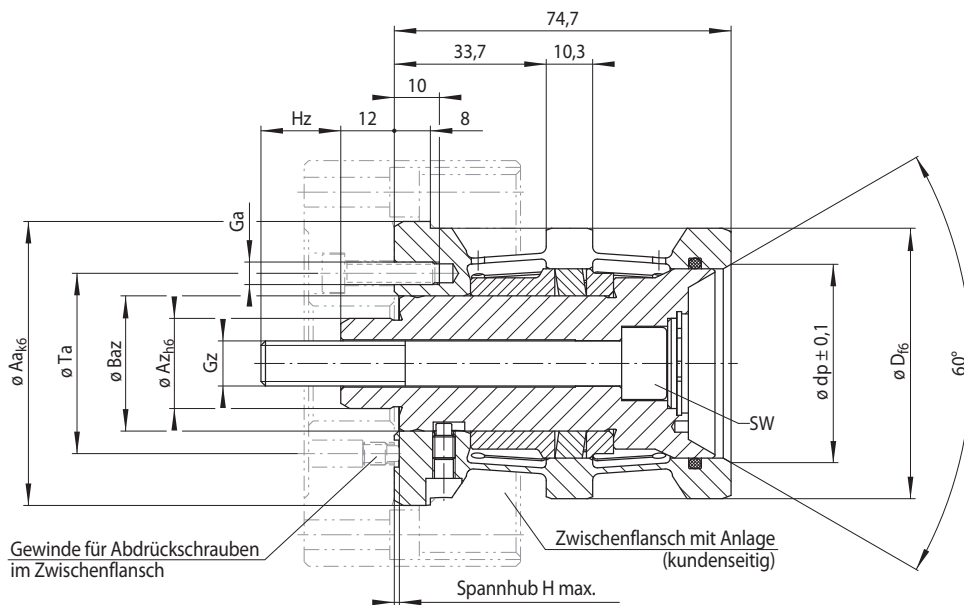
Ein Paket von RINGSPANN-Spannscheiben sitzt auf der Zugbüchse. Darüber befindet sich eine geschlitzte Dehnhülse, welche mit einem Zwischenflansch verschraubt ist. Durch Beaufschlagung einer axialen Betätigungskraft weiten sich die Spannscheiben am gesamten Umfang gleichmäßig auf und infolgedessen die Dehnhülse. Verstärkt durch die konische Ausführung der Verformungszonen verkürzt sich die geschlitzte Dehnhülse, wodurch das zu spannende Werkstück einen Plananzug zur Anlage erfährt. Durch Hinzunahme einer Pinole/Zentrierspitze nach dem Spannvorgang erlangt der Dehnhülsen-Spanndorn eine höhere Gesamtsteifigkeit. Die Pinole/Zentrierspitze zentriert und stützt dabei ausschließlich die Dehnhülse.



54-3

Legende:

- ← Axiale Betätigungskraft
- ↑ Radiale Spannkraft
- Axiale Plananzugskraft



Bitte beachten



55-1

Größe	Spannbereich D mm	Max. Durchmesseränderung* ΔD mm	Max. übertragbares Drehmoment** M Nm	Max. Betätigungskraft F kN	Anziehdrehmoment M_A Nm	Aa mm	Az mm	Baz mm	Bzs mm	dp mm	Ga*** mm	Gz mm	H max. mm	H _z mm	SW mm	Ta mm	Y****	Z****	Lochbild
HDDS 11	25,00 - 32,50	0,10	22	3,2	2,7	33	11	11	5	20,8	M 4	M 5	0,3	8,5	4	24	6	2	1
HDDS 15	32,00 - 42,50	0,10	28	4,5	4,5	43	15	15	5	24,3	M 4	M 6	0,6	7,2	5	24	6	2	1
HDDS 20	42,00 - 52,50	0,15	77	7,2	9,6	53	15	20	6	34,3	M 5	M 8	1,0	17,0	6	30	6	3	2
HDDS 30	52,00 - 62,50	0,15	120	10,4	17,0	63	20	30	6	44,0	M 5	M 10	1,0	17,7	8	40	8	4	3
HDDS 40	62,00 - 72,50	0,15	158	10,3	20,2	73	20	40	6	54,0	M 5	M 12	1,0	17,1	10	50	8	4	3
HDDS 50	72,00 - 82,50	0,15	205	11,4	22,2	83	30	50	6	65,0	M 6	M 12	1,0	17,7	10	60	6	3	4

* des Spanndurchmessers am Spannelement.

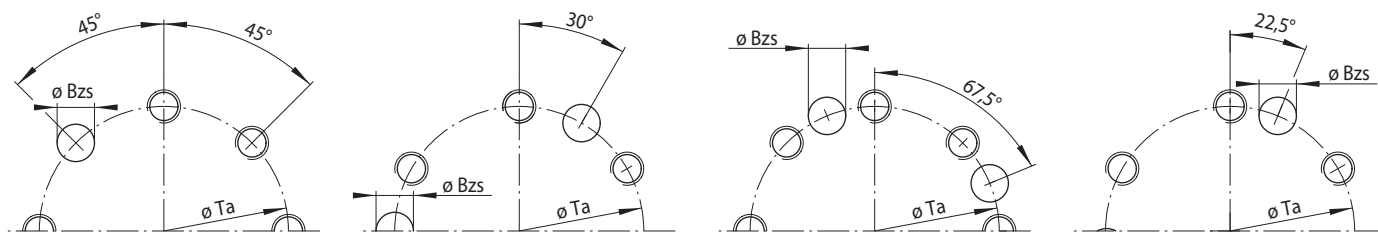
** Das max. übertragbare Drehmoment bezieht sich auf den min. Spanndurchmesser. Bei größeren Spanndurchmessern kann das max. übertragbare Drehmoment linear mit dem Spanndurchmesser hochgerechnet werden.

*** für Schrauben der Festigkeitsklasse 10.9

**** Y = Anzahl der Gewindebohrungen Ga auf Teilkreisdurchmesser Ta

**** Z = Anzahl der Senkungen Bzs auf Teilkreisdurchmesser Ta, Senktiefe 1 mm

Anordnung der Verschraubungsgewinde und Senkungen für Abdrückschrauben (Ansicht von links)



Lochbild 1

Lochbild 2

Lochbild 3

Lochbild 4

Bestellbeispiel

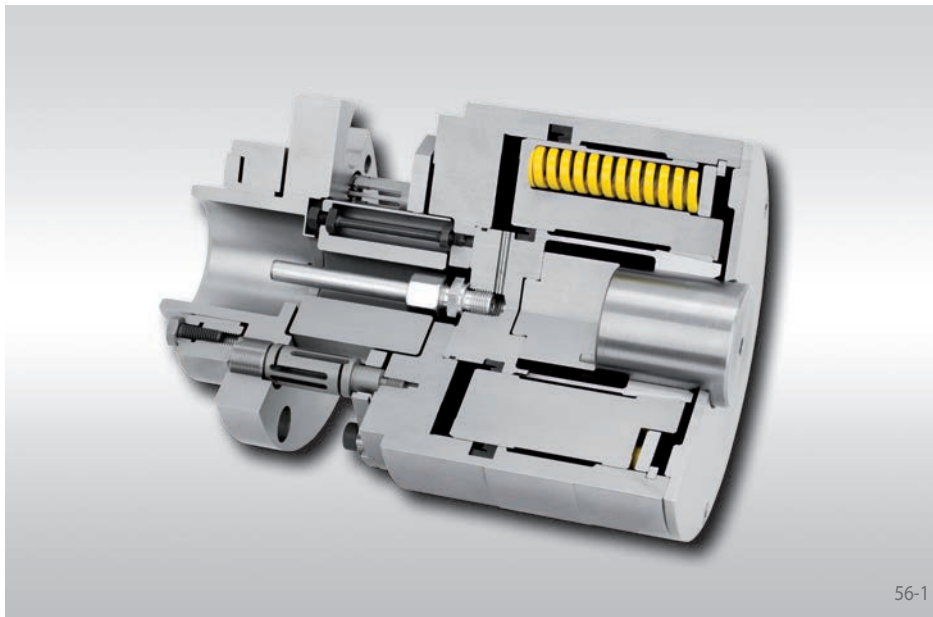
Bitte geben Sie bei der Bestellung die Größe des Spannzeugs und den Spanndurchmesser Ihres Werkstücks einschließlich Werkstücktoleranz an:

Größe: HDDS 20
Spanndurchmesser: 42,50 mm
Werkstücktoleranz: H7

➔ HDDS 20-42,50H7

Spannkupplungen SKDZ

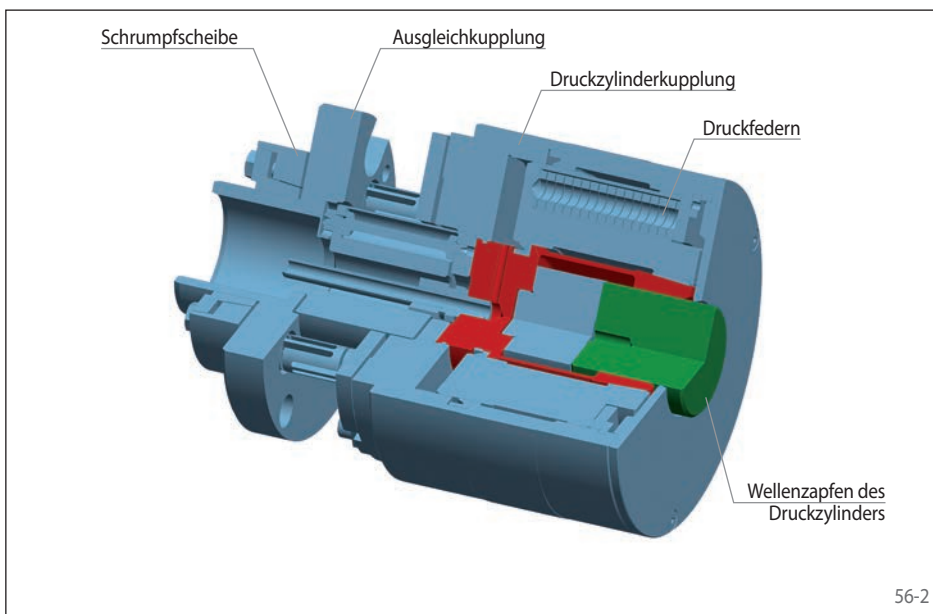
für Druckzylinder in Druckmaschinen
federbetätigt - pneumatisch gelöst



56-1

Eigenschaften

- Für Spanndurchmesser von 40 mm bis 70 mm
- Hohe Rundlaufgenauigkeit
- Hohe Torsionssteifigkeit
- Hohe Axialsteifigkeit
- Lange Einführtiefe
- Radialversatz bis 0,5 mm ausgleichend
- Winkelversatz ausgleichend



56-2

Aufbau

Die Spannkupplung für Druckzylinder in Druckmaschinen besteht neben der Druckzylinderkupplung aus einer Ausgleichkupplung, die mittels einer Schrumpfscheibe mit der Abtriebswelle des Getriebes verbunden wird. Die Ausgleichkupplung kompensiert Radial- und Winkelversatz zur Lagerung des Druckzylinders, wobei die für die Druckqualität notwendige Dreh- und Axialsteifigkeit gewährleistet bleibt.

Die Druckzylinderkupplung wird mittels Pneumatikdruck gelöst. Im gelösten Zustand wird der Druckzylinder zugeführt. Durch Wegnahme des Pneumatikdrucks schließt die Druckzylinderkupplung und spannt den Wellenzapfen des Druckzylinders ohne Plananzug. Dabei richtet sich die Druckzylinderkupplung gegenüber der Achse des fest gelagerten Druckzylinders aus.

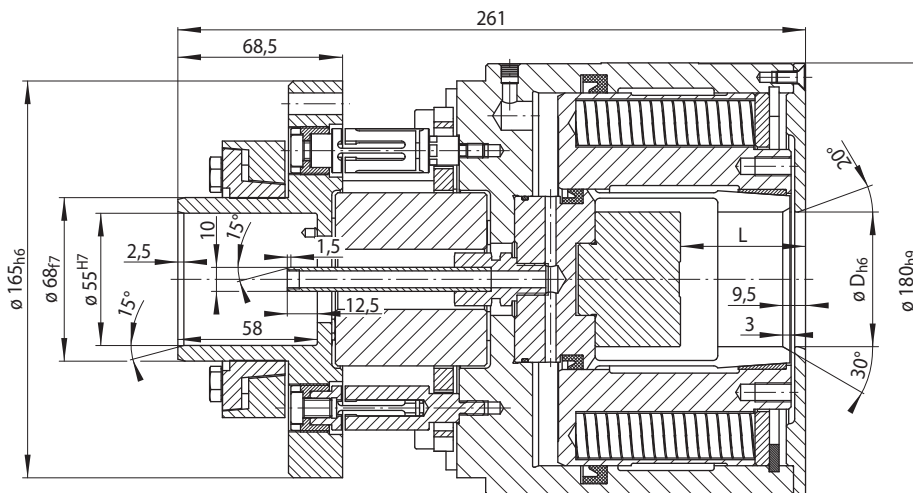


56-3

Vorteile

- Zum schnellen Wechseln und präzisen Spannen von Druckzylindern in Druckmaschinen insbesondere des Tief- und Flexodrucks
- Reduziert Umrüstkosten und erlaubt eine flexible Produktion mit kurzen Durchlaufzeiten
- Sichere und schlupffreie Übertragung der Antriebsleistung
- Gewuchtet, daher hohe Laufruhe bei hoher Drehzahl

für Druckzylinder in Druckmaschinen
federbetätigt - pneumatisch gelöst



57-1

Typ	Spanndurchmesser D		ΔD	Einführtiefe L		Übertragbares Drehmoment	Übertragbare Axialkraft	Erforderlicher Lösedruck
	min. mm	max. mm		min. mm	max. mm			
SKDZ 10	40	60	0,7	47	62	280	± 4000	15
SKDZ 20	> 60	70	0,7	47	62	280	± 8000	15

Bestellbeispiel

Bitte geben Sie bei der Bestellung die Größe der Spannkupplung, den Spanndurchmesser Ihres Druckzylinders einschließlich Toleranz sowie die Einführtiefe L an:

Größe: SKDZ 10
Spanndurchmesser: 50 mm
Toleranz: h6
Einführtiefe: 45 mm

➔ SKDZ 10-50h6-45

Maximale Drehzahl

Spannkupplungen dürfen nur bis zu einer maximalen Drehzahl von 1000 min^{-1} eingesetzt werden.

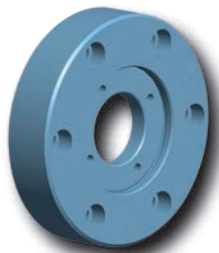
Hydraulisch gelöst

Weitere Ausführungen, z.B. hydraulisch gelöst, sind auf Anfrage erhältlich.

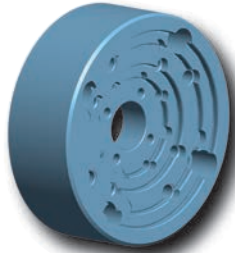
Beschreibung

Zwischenflansche werden als Adapter zwischen Maschinenanschlüssen nach DIN 55026 der Größe A5, A6 oder A8 (siehe Tabelle Maschinenanschluss) und den RINGSPANN-Komplett-Spannzeugen eingesetzt.

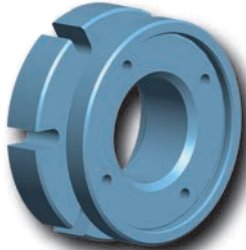
Die Kombinationsmöglichkeiten werden in der untenstehenden Tabelle gezeigt. Demnach kann ein Zwischenflansch für unterschiedliche Komplett-Spannzeuge genutzt werden.



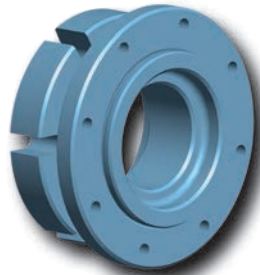
Zwischenflansch Typ A



Zwischenflansch Typ C



Zwischenflansch Typ B

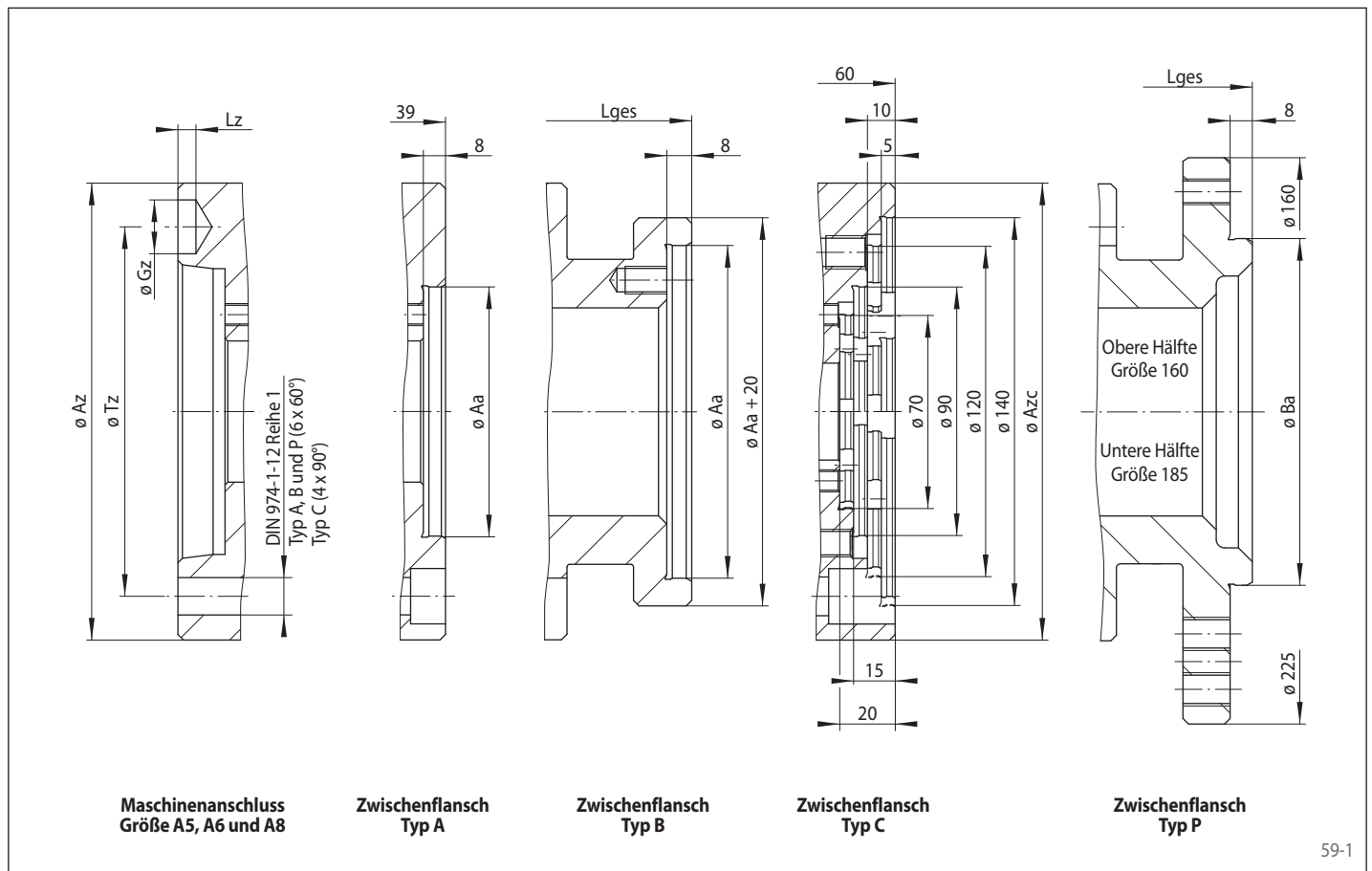


Zwischenflansch Typ P

58-1

Zentrierung	Zwischenflansch Z			mit Maschinenanschluss nach DIN 55026			für Komplett-Spannzeuge								
	Typ	Größe	für Größe Aa* mm	Größe A5	Größe A6	Größe A8	Scheibenblock-		Kegelbüchsen-		Kegelhülsen-		Flachkörper-		
							Flanschfutter	Flanschdorn	Flanschfutter	Flanschdorn	Flanschfutter	Flanschdorn	Flanschfutter	Flanschdorn	
am Außendurchmesser Aa	A	70	70	✓	✓	✓		LBDF 11		BKDF 6 BKDF 7 BKDF 12 BKDF 18					
		90	90		✓	✓	LAFF 22 LAFF 32	LBDF 15 LBDF 20 LBDF 25	BKFF 35	BKDF 19 BKDF 27		HKDF 4 HKDF 6 HKDF 7 HKDF 12			
		120	120			✓	LAFF 42	LBDF 30 LBDF 35 LBDF 40 LBDF 45	BKFF 44 BKFF 56	BKDF 32	HKFF 40 HKFF 45 HKFF 50	HKDF 19			
	B	90	90	✓			LAFF 22 LAFF 32	LBDF 15 LBDF 20 LBDF 25	BKFF 35	BKDF 19 BKDF 27		HKDF 4 HKDF 6 HKDF 7 HKDF 12			
		120	120	✓	✓		LAFF 42	LBDF 30 LBDF 35 LBDF 40 LBDF 45	BKFF 44 BKFF 56	BKDF 32	HKFF 40 HKFF 45 HKFF 50	HKDF 19			
		140	140	✓	✓	✓	LAFF 52	LBDF 50		BKDF 43 BKDF 44 BKDF 54	HKFF 66 HKFF 76				
	C	70	70 90 120 140	✓	✓	✓	LAFF 22 LAFF 32 LAFF 42 LAFF 52	LBDF 11 LBDF 15 LBDF 20 LBDF 25 LBDF 30 LBDF 35 LBDF 40 LBDF 45 LBDF 50	BKFF 35 BKFF 44 BKFF 56	BKDF 6 BKDF 7 BKDF 12 BKDF 18 BKDF 19 BKDF 27 BKDF 32 BKDF 43 BKDF 44 BKDF 54	HKFF 40 HKFF 45 HKFF 50 HKFF 66 HKFF 76	HKDF 4 HKDF 6 HKDF 7 HKDF 12 HKDF 19			
	im Bohrungsdurchmesser Ba	P	160	160	✓	✓	✓	LAFF 62	LBDF 60 LBDF 70	BKFF 79		HKFF 86 HKFF 96	HKDF 30 HKDF 40		
			185	185 200 225	✓	✓	✓	LAFF 80 LAFF 90 LAFF 100	LBDF 80 LBDF 90 LBDF 100	BKFF 110		HKFF 106 HKFF 114 HKFF 124 HKFF 134 HKFF 150	HKDF 60	KFFF 110 KFFF 120 KFFF 130 KFFF 140	KDFD 110 KDFD 120 KDFD 130

* Entspricht Durchmesser Aa des Präzisions-Spannzeuges.



59-1

Maschinenanschluss nach DIN 55026				
Größe	Az mm	Gz mm	Lz mm	Tz mm
A5	135	16,3	6,5	104,8
A6	165	19,45	6,5	133,4
A8	210	24,2	8,0	171,4

Zwischenflansch Z Typ B für die Zentrierung am Außendurchmesser Aa				
Größe Aa mm	A5 Lges mm	A6 Lges mm	A8 Lges mm	
90	74			
120	74	75		
140	74	75	81	

Zwischenflansch Z Typ P für die Zentrierung im Bohrungsdurchmesser Ba				
Größe Aa mm	Ba mm	A5 Lges mm	A6 Lges mm	A8 Lges mm
160	90	74	76	87
185				
200	125	78	80	87
225				

Zwischenflansch Z Typ C für die Zentrierung am Außendurchmesser Aa				
Größe	für Größe Aa mm	A5 Azc mm	A6 Azc mm	A8 Azc mm
70	70			
	90			
	120	160	165	210
	140			

Montage

Zur Verschraubung des Präzisions-Spannzeuges mit dem Zwischenflansch sowie des Zwischenflansches mit dem Maschinenanschluss empfehlen wir Schrauben der Festigkeitsklasse 10.9.

Bestellbeispiel Typ A, B und C

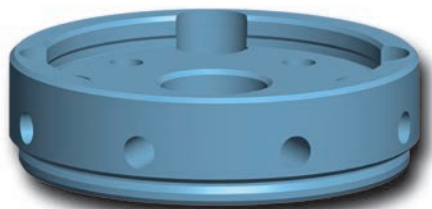
Zwischenflansch Z Typ C für die Zentrierung am Außendurchmesser Aa, für Maschinenanschluss nach DIN 55026 Größe A8, für Größe Aa von 120 mm:

- ZCA8 70

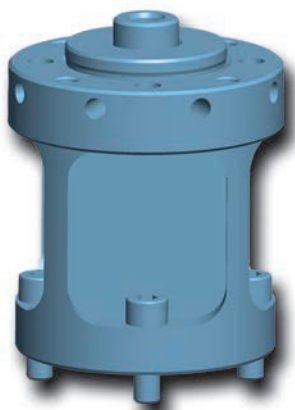
Bestellbeispiel Typ P

Zwischenflansch Z Typ P für die Zentrierung im Bohrungsdurchmesser Ba, für Maschinenanschluss nach DIN 55026 Größe A6, für Größe Aa von 185 mm:

- ZPA6 185



Zwischenflansch Z
Typ D



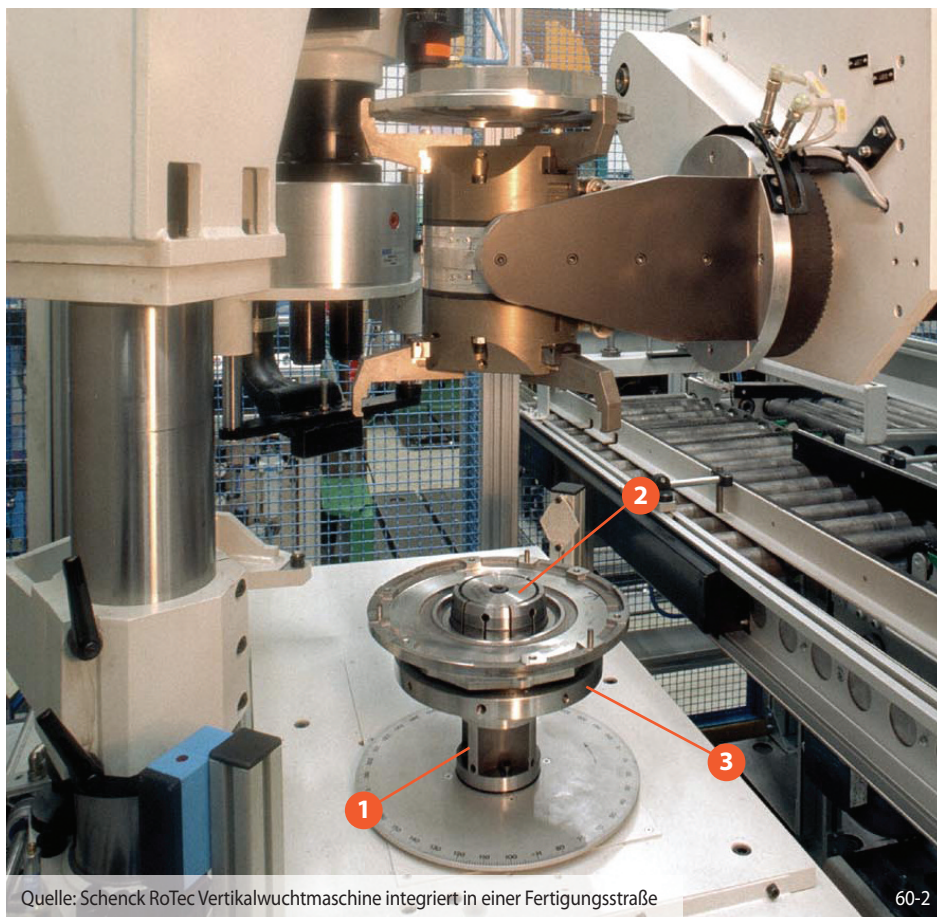
Federspeicher
FUSR

60-1

Zunehmende Anforderungen an die Wuchtgüte machen einen präzisen Wuchtvorgang unumgänglich.

RINGSPANN Zwischenflansche für Handspannung sowie Federspeicher für die automatisierte Serienproduktion werden diesem hohen Anspruch gerecht.

Sie verbinden als Adapter das RINGSPANN Präzisions-Spannzeug mit der Spindel der Auswuchtmaschine. Der Spindelanschluss entspricht hierbei dem Standard von Schenck RoTec Auswuchtmaschinen.



Quelle: Schenck RoTec Vertikalwuchtmaschine integriert in einer Fertigungsstraße

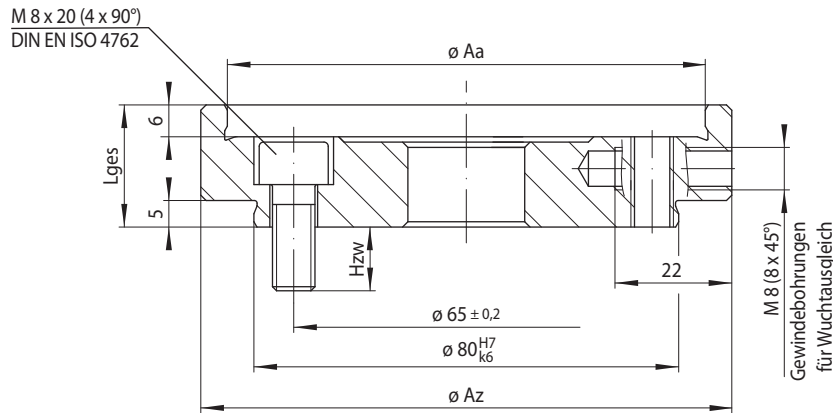
60-2

Anwendungsbeispiel

Gezeigt wird der Einsatz am Beispiel einer Schenck RoTec Auswuchtmaschine. Während des Wuchtvorgangs bleibt das Werkstück mittels der wirkenden Federkraft gespannt. Zum Lösen und Werkstückwechsel wirkt im Stillstand der maschinenseitige Stößel gegen die Federkraft und löst das Spannsystem.

- ❶ Federspeicher FUSR
- ❷ Kegelbüchsen-Flanschdorn
- ❸ Optionaler Anlagering

für Handspannung
für Maschinenanschlüsse von Auswuchtmaschinen



61-1

Zwischenflansch Z		für Komplett-Spannzeuge			Az	Hzw	Lges
Typ	Größe Aa	Kegelhülsen-Flanschfutter	Scheibenblock-Flanschdorn	Kegelbüchsen-Flanschdorn	mm	mm	mm
für die Zentrierung am Außendurchmesser Aa D	70		LBDF 11	BKDF 6 BKDF 7 BKDF 12 BKDF 18	84	12	23
	90		LBDF 15 LBDF 20 LBDF 25	BKDF 19 BKDF 27	100	12	23
	120		LBDF 30 LBDF 35 LBDF 40 LBDF 45	BKDF 32	130	10	29
	140	HKFF 66 HKFF 76	LBDF 50	BKDF 43 BKDF 44 BKDF 54	150	10	31

Beschreibung

Zwischenflansche Z Typ D verbinden als Adapter RINGSPANN Präzisions-Spannzeuge mit dem Spindelanschluss von Auswuchtmaschinen.

Das Spannen und Entspannen des Werkstücks erfolgt durch manuelle Betätigung des Präzisions-Spannzeuges. Der in vier Baugrößen lieferbare Zwischenflansch kann durch Ergänzung verschiedener Präzisions-Spannzeuge große Spannbereiche überbrücken.

Für das Auswuchten des Zwischenflansches mit Präzisions-Spannzeug stehen radial acht Gewindebohrungen zur Verfügung. Die maschinenseitige Montage des Zwischenflansches erfolgt über vier Schrauben M 8.

Bestellbeispiel Typ D

Zwischenflansch Z Typ D für Auswuchtmaschinen (SR), mit einer Größe Aa von 90 mm, für die Zentrierung eines Kegelbüchsen-Flanschdorns BKDF 27 am Außendurchmesser Aa:

- ZDSR 90-BKDF 27

Federspeicher FUSR

zur Spannung mittels Federkraft
für Auswuchtmaschinen



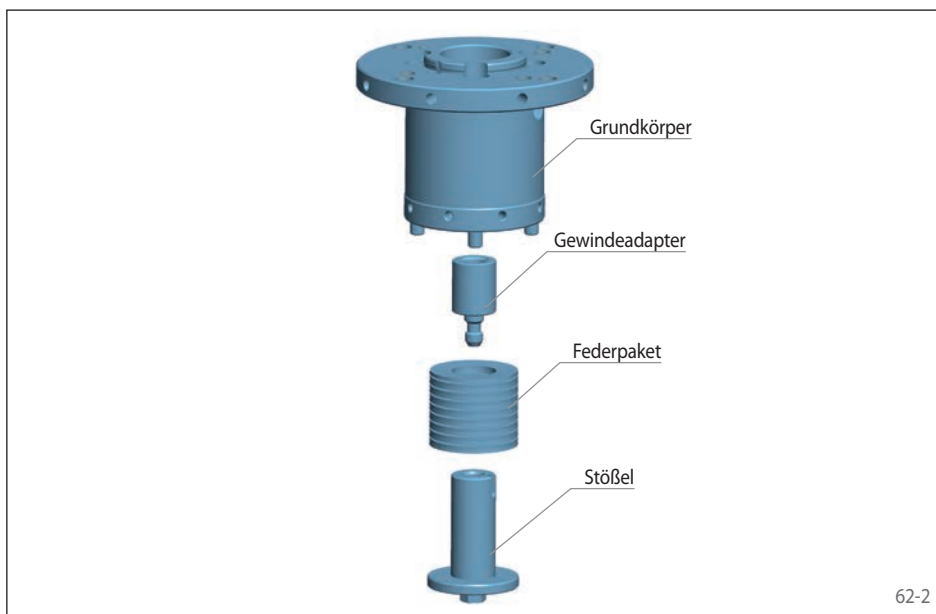
62-1

Beschreibung

Federspeicher FUSR verbinden als Spannkrafteinheit RINGSPANN Präzisions-Spannzeuge mit dem Spindelanschluss von Auswuchtmaschinen.

Das Spannen des Werkstücks erfolgt durch Betätigung des Präzisions-Spannzeuges mittels der Tellerfedern des Federspeichers. Das Entspannen erfolgt über den maschinenseitigen Stößel, welcher der Federkraft entgegen wirkt. Der in fünf Baugrößen lieferbare Federspeicher kann durch Ergänzung verschiedener Präzisions-Spannzeuge große Spannbereiche überbrücken.

Für das Auswuchten des Federspeichers mit Präzisions-Spannzeug stehen radial acht Gewindebohrungen zur Verfügung. Die maschinenseitige Montage des Federspeichers erfolgt über vier Schrauben M 8.

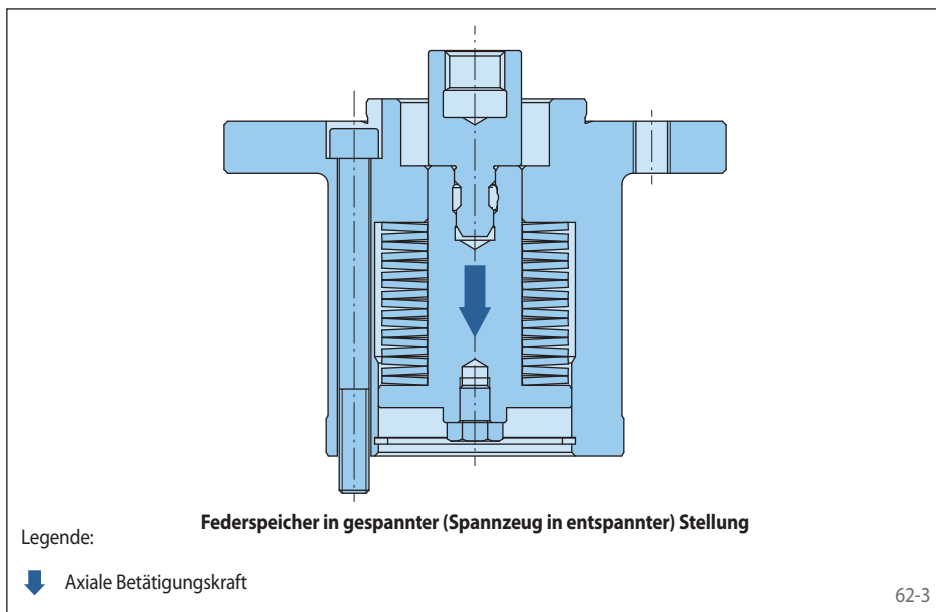


62-2

Aufbau

Der Federspeicher für Auswuchtmaschinen setzt sich aus Grundkörper, Federpaket, Stößel und Gewindeadapter zusammen. Die Montage erfolgt über den speziell für Auswuchtmaschinen ausgeführten Flanschanschluss des Federspeichers. Betätigt wird das Spannzeug mittels Federkraft. Das Entspannen erfolgt durch maschinenseitige Entspanneinrichtung, welche über den maschinenseitigen Stößel gegen die Federkraft des Federspeichers wirkt und das Spannelement des Spannzeuges entspannt.

Durch Tausch der mitgelieferten Gewindeadapter zu jeder Größe, erfolgt die Verbindung mit den verschiedenen Komplett-Spannzeugen gemäß nebenstehender Tabelle.



Federspeicher in gespannter (Spannzeug in entspannter) Stellung

Legende:

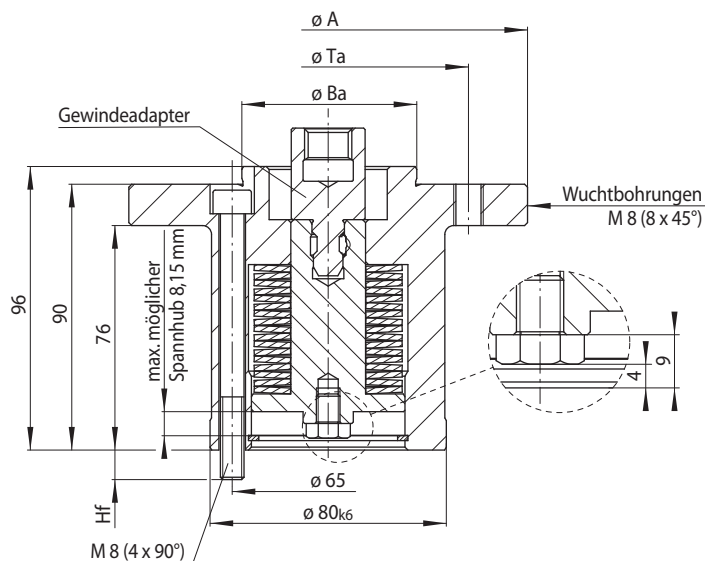
↓ Axiale Betätigungskraft

62-3

Spannprinzip

Durch Wegnahme der maschinenseitigen, axialen Entspannkraft wirkt die Federkraft auf den Spannbolzen. Dieser verfährt axial und betätigt das Spannelement des Spannzeuges, welches mit dem Spannbolzen verbunden ist.

zur Spannung mittels Federkraft
für Auswuchtmaschinen



63-1

Federspeicher FUSR für die Zentrierung im Bohrungsdurchmesser Ba								für Komplett-Spannzeuge			
Größe	für Größe Aa* mm	A mm	Ba _{-0,02} mm	Hf mm	Ta mm	Wirksame Federkraft F ^{**}		Kegelbüchsen-		Kegelhülsen-	
						Spannhub 0 mm min. N	Spannhub 6 mm max. N	Flanschfutter	Flanschdorn	Flanschfutter	Flanschdorn
70	70	85	37	10	50	3840	2300		BKDF 6 BKDF 7 BKDF 12 BKDF 18		
90	90	85	50	10	70	3840	2300	BKFF 35	BKDF 19 BKDF 27		HKDF 4 HKDF 6 HKDF 7 HKDF 12
120	120 140	135	60	10	95 115	3840	2300	BKFF 44 BKFF 56	BKDF 32*** BKDF 43*** BKDF 44*** BKDF 54***	HKFF 40 HKFF 45 HKFF 55 HKFF 66 HKFF 76	HKDF 19
160	160	160	90	12	135	3840	2300	BKFF 79***		HKFF 86 HKFF 96	HKDF 30 HKDF 40
185	185 200 225	225	125	12	160 175 200	3840	2300	BKFF 110***		HKFF 106 HKFF 114 HKFF 124 HKFF 134 HKFF 150	HKDF 60

* Entspricht Durchmesser Aa des Präzisions-Spannzeuges.

** Die wirksame Federkraft und damit das übertragbare Drehmoment ist abhängig von der Toleranz des Spanndurchmessers.

*** Bei Verwendung eines Federspeichers ist der Hub maximal 6 mm, d. h. die maximale Durchmesseränderung ΔD beträgt bei den Kegelbüchsen-Flanschfuttern BKFF 79 und BKFF 110 sowie den Kegelhülsen-Flanschdornen BKDF 32 bis BKDF 54 maximal 1,2 mm. Um den jeweils anderen Spannbereich der Kegelbüchse nutzen zu können, ist die Verwendung weiterer Adapter notwendig.

Bestellbeispiel Federspeicher

Federspeicher FUSR für Auswuchtmaschinen, Größe 120, für die Zentrierung eines Kegelbüchsen-Flanschdorns BKDF 44 im Bohrungsdurchmesser Ba:

- FUSR 120

Bestellbeispiel Adapter

Adapter ADFU für Federspeicher FUSR 120 für Komplett-Spannzeug HKFF 40 mit einem Spanndurchmesser von 18 mm:

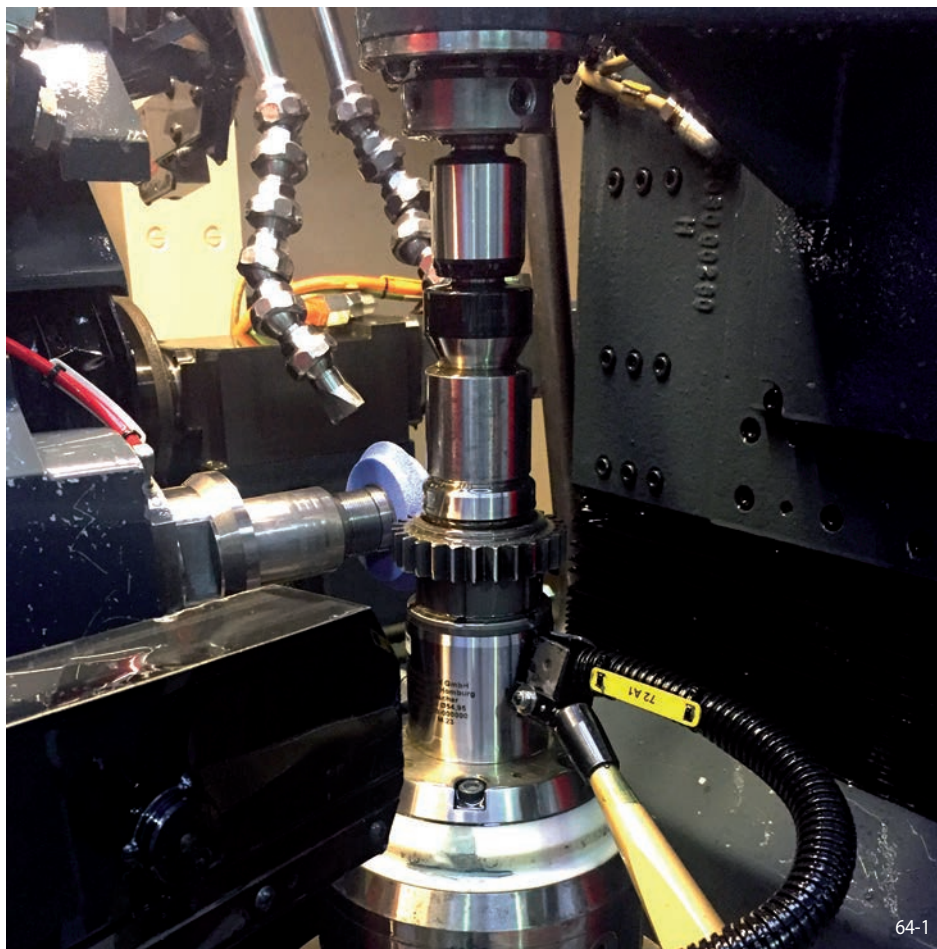
- ADFU 120- HKFF 40-18

Federspeicher und Adapter sind getrennte Bestell- und Lieferoptionen.

Hinweis

Bei Einsatz eines Federspeichers FUSR reduziert sich das max. übertragbare Drehmoment des Spannzeuges gemäß der Technischen Hinweise auf Seite 74. Dies ist durch die niedrigere Betätigungskraft des Federspeichers begründet.

Zahnrad für PKW-Rennsport-Getriebe



Werkstück

Zahnrad

Art der Maschine

Schleifmaschine

Bearbeitung

Schleifen der Verzahnung

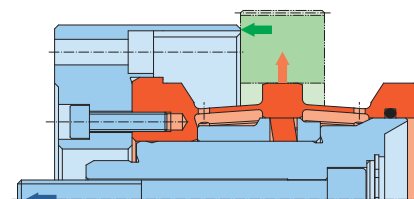
Aufgabenstellung

- Spannen mit Rundlaufgenauigkeit max. 5 µm
- Großes Einführspiel
- Spannen mit Plananzug
- Leckagefreiheit des Wirkprinzips
- Handspannung

Unsere Lösung

Dehnhülsen-Spanndorn

Spannprinzip



Bei der Herstellung von Getriebe-Zahnradern für den Motorsport gelten höchste Anforderungen an die geometrische Genauigkeit, die weit über den im normalen Automobilbau üblichen Qualitätsansprüchen liegen. Für den Rennsport werden hohe Verzahnungsqualitäten der Stufen 5 oder 4 nach DIN 3961 benötigt. Volker Schlautmann, der Leiter der Sparte Spannzeuge von RINGSPANN hat deshalb einen neuen, inzwischen patentierten Dehnhülsen-Spanndorn entwickelt: Den HDDS. Dieses innovative Innenspannsystem ist eine hochpräzise und wirtschaftlich attraktive Alternative zu hydraulischen Dehnspannzeugen. Es punktet mit einer Rundlaufgenauigkeit von $\leq 5 \mu\text{m}$ und nimmt Werkstücke mit Bohrungen bis Toleranzklasse IT10 auf. Außerdem senkt der HDDS beim vollautomatisierten Einsatz den Aufwand für die nötige Zuführ- und Positioniertechnik.

Der RINGSPANN-Mann brachte den neuen Dehnhülsen-Spanndorn zum Praxistest in das Stammwerk eines schweizerischen Spezialisten für Zahnrad-Technologie. Dort wählte man ein passendes Werkstück aus: Ein Präzisions-Stirnrad für das Sondergetriebe eines Sportwagens. Für die Bearbeitung kam ein Schleifzentrum

Helix 400 von Höfner zum Einsatz. Dessen Bau- raum verfügt über eine hydraulische Basisauf- nahme, in die der HDDS vertikal eingespannt und zentrisch ausgerichtet wurde. Per Hand- spannung fixierten die Verzahnungstechniker anschließend ein neutrales Kontrollwerkstück, um daran die Plan- und Rundlaufgenauigkeit des Dehnhülsen-Spanndorns mit einer taktilen Messvorrichtung μm -genau zu prüfen. Das Er- gebnis ließ die Anwesenden staunen: Das Mess- gerät zeigte für den Planlauf $\leq 2 \mu\text{m}$ und für den Rundlauf $\leq 3 \mu\text{m}$ an – erstaunliche Genauigkei- ten für ein mechanisches Spannsystem ohne zusätzlichen Ausrichtaufwand! Welche Präzision konnte man nun erst beim Schleifen der Ver- zahnung erwarten?

Um das herauszufinden wurde zunächst eine Pinole montiert. Deren Verfahrensweg erwies sich jedoch als zu kurz ausgelegt, um den Dehnhülsen-Spanndorn von RINGSPANN zur erreichen. Zur Überbrückung musste daher ein Zwischenstück eingesetzt werden, das sich je- doch nicht ausrichten ließ. Trotz dieser Impro- visation wurde der Stirnrad-Rohling mit dem HDDS aufgespannt und der Schleifprozess ge- startet.

Überraschung an Messgerät

Das fertig geschliffene Stirnrad wurde vom HDDS gezogen und in einem Koordinaten- Messsystem taktil vermessen. Die geometrische Genauigkeit der Evolventenverzahnung – die- ser Fachbegriff bezeichnet die kraftoptimierte Formgebung der Zahnflanken – lag weit inner- halb der Toleranzgrenzen. Trotz des zusätzli- chen Überbrückungselements zwischen Pinole und Werkstück wurden nur etwa 2/3 der zuläs- sigen Toleranz ausgeschöpft!

Angespornt durch diese exzellenten Messer- gebnisse, starteten die Verzahnungstechniker einen weiteren Probelauf – diesmal ohne Pi- nole. Hier zeigte der neue Dehnhülsen-Spann- dorn dann seine wahre Stärke: Beim Schleifen ohne Pinole wurde gerade mal die Hälfte der er- laubten Toleranz ausgeschöpft, so dass eine Verzahnungsqualität der Gütestufe 4 erreicht wurde – ohne Neuausrichtung des Spann- zeugs!

Zahnrad für PKW-Rennsport-Getriebe

Höhere Genauigkeit, weniger Aufwand

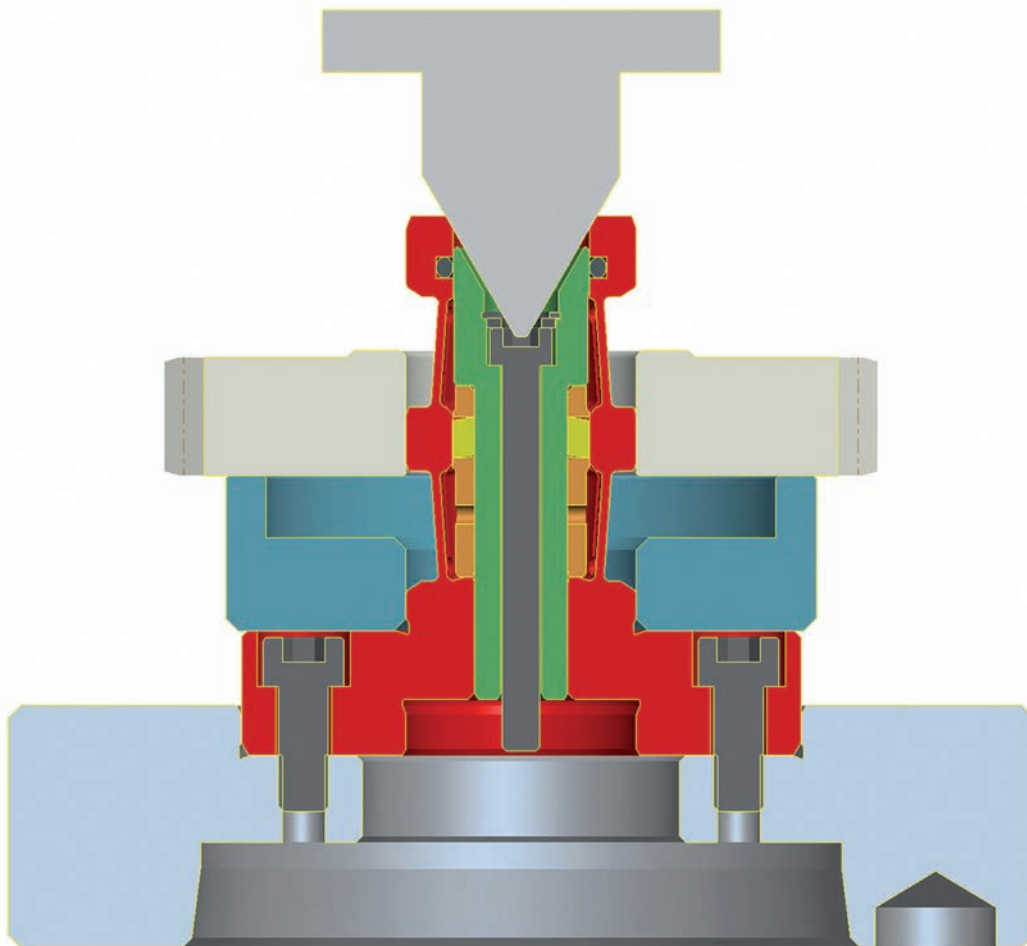
Mit seinem neuen Dehnhülsen-Spanndorn bietet RINGSPANN eine überaus wirtschaftliche Alternative zu Hydrodehnspannzeugen. „Abgesehen von den erzielbaren hohen Genauigkeiten, ist auch die absolute Aufweitung unseres neuen Dehnhülsen-Spanndorns bis zu vier Mal größer. Das bedeutet für den Anwender nicht nur ein höheres Maß an Flexibilität, sondern ist auch für die einfache Umsetzung vollautomatisierter Fertigungskonzepte relevant“, sagt Volker Schlautmann. Dazu muss man wissen, dass hydraulische Dehnspanndorne physikalisch bedingt eine recht geringe Dehnrates haben. Das verlangt den für die Zuführung eingesetzten Handlingsystemen eine hohe Präzision ab, die meist nur mit erheblichen Mehrinvestitionen in Mess- und Steuerungstechnik erkaufte werden kann. Mit dem neuen Dehnhülsen-Spanndorn entfällt diese Problematik.

Spannen ohne Leckage-Risiko

Ein weiterer Vorteil des neuen HDDS: Anders als hydraulische Spannsysteme unterliegt er keinem Leckage-Risiko. Das bietet dem Anwender eine höhere Prozesssicherheit, denn eine undichte Stelle an einem Hydrodehnspannzeug ist immer gleichbedeutend mit Fehlfunktion, Ausbau und Instandsetzung durch den Hersteller. Lediglich die Spannscheiben – ebenfalls Qualitätsprodukte von RINGSPANN – unterliegen beim neuen Dehnhülsen-Spanndorn minimalem Verschleiß. Diese lassen sich aber einfach austauschen; dazu muss der HDDS nicht mal von der Maschinenspindel genommen werden.

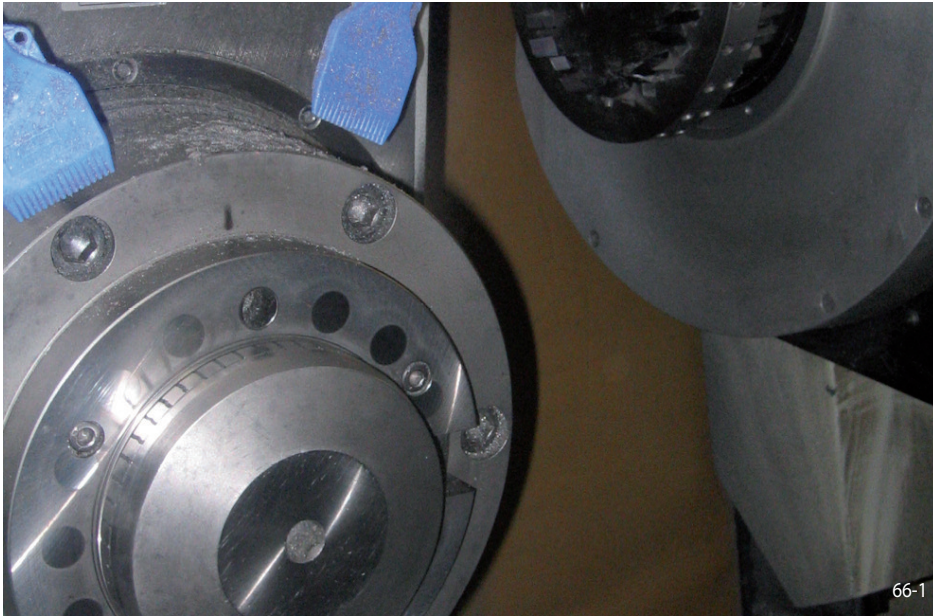
Erwähnenswert ist zudem, dass das neue Innenspannsystem von RINGSPANN auch für Werkstücke mit sehr kurzen Spannängen eingesetzt werden kann. Der Dehnhülsen-Spanndorn

übt einen Plananzug aus, bei dem das Werkstück gegen eine Anlage gedrückt und ausgerichtet wird – womit auch das exakte Zentrieren und Spannen von Werkstücken mit kurzen Spannängen gewährleistet ist. Selbst Bohrungen, die von einer Nut unterbrochen sind, kann der HDDS ohne ergänzende Hilfsmittel sicher und präzise aufnehmen.



65-1

LKW-Tellerrad



66-1

Werkstück

LKW-Tellerrad

Art der Maschine

Verzahnungsfräsmaschine

Bearbeitung

Fräsen der Verzahnung

Aufgabenstellung

- Aufnahme des Tellerrad-Rohlings in der Bohrung
- Automatische Beschickung
- 3-Schicht-Serienfertigung
- Schneller Umbau auf andere Spanndurchmesser

Unsere Lösung

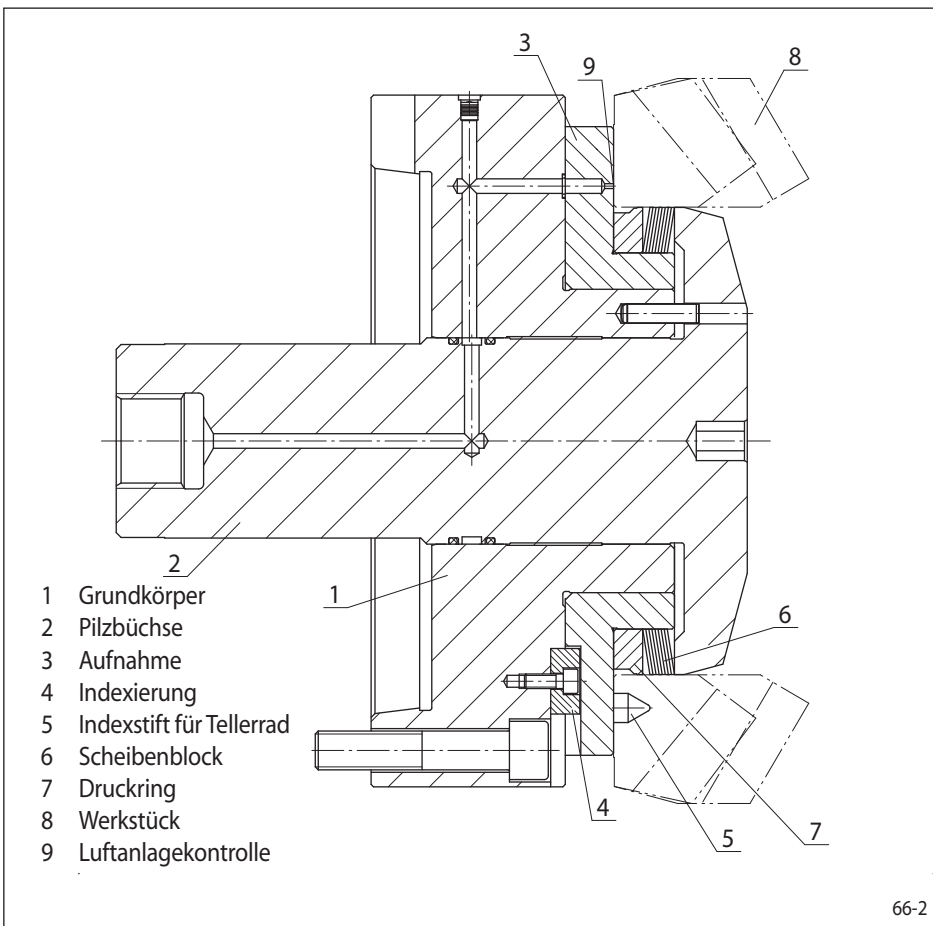
- Scheibenblock-Flanschdorn mit Wechselspannsätzen und Luftanlagekontrolle
- Kraftbetätigt

Kundennutzen

- Hohe Spanngenaugigkeit
- Leichtes Beschicken durch spezielle Einführfase an der Pilzbüchse und großes Einführspiel
- Luftanlagekontrolle
- Hohe Lebensdauer des Scheibenblocks
- Wechselspannsätze gewährleisten schnellen Umbau

Kurzbeschreibung

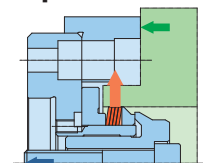
Der Scheibenblock-Flanschdorn wird durch eine automatische Werkstück-Zuführeinheit bestückt. Um eine kollisionsfreie Bestückung zu garantieren, ist die Pilzbüchse (2) mit einer Einführfase ausgeführt. Durch ein zusätzliches Einführspiel von ca. 0,2 mm wird die Bestückung nochmals erleichtert. Beim Spannvorgang wird das Tellerrad (8) ausgerichtet, an die Anlagefläche gedrückt und gespannt. Die erreichte Rund- und Planlaufgenauigkeit beträgt 0,01 mm. Die exakte Plananlage wird durch eine Luftanlagekontrolle (9) überwacht. Durch Tausch der Wechselspannsätze bestehend aus Pilzbüchse (2), Aufnahme (3), Druckring (7) und Scheibenblock (6) kann in kurzer Zeit eine Umrüstung des Spannzeugs zur Bearbeitung eines anderen Tellerradtypen erfolgen.



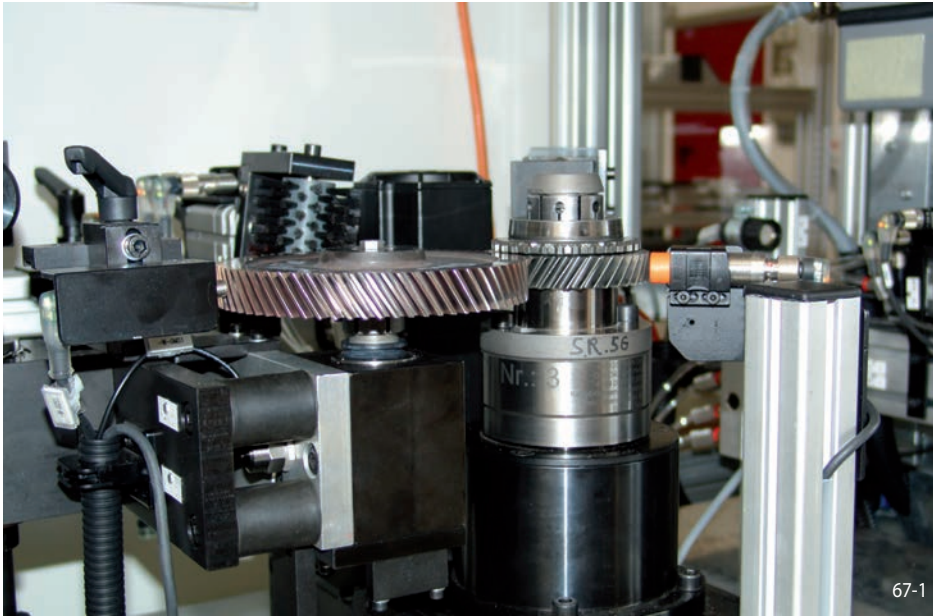
66-2

- 1 Grundkörper
- 2 Pilzbüchse
- 3 Aufnahme
- 4 Indexierung
- 5 Indexstift für Tellerrad
- 6 Scheibenblock
- 7 Druckring
- 8 Werkstück
- 9 Luftanlagekontrolle

Spannprinzip



Zahnrad



Werkstück

Zahnrad

Art der Maschine

Prüfmaschine

Bearbeitung

Prüfung der Verzahnungsgüte

Aufgabenstellung

- Aufnahme der Zahnräder im automatischen Betrieb
- Übertragung des Drehmoments beim Prüfvorgang
- Hohe Rundlaufgenauigkeit

Unsere Lösung

- Kegelhülsen-Flanschdorn
- Kraftbetätigt

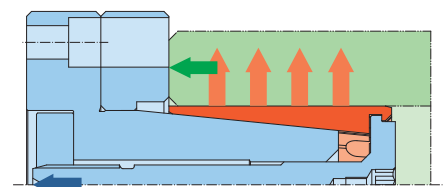
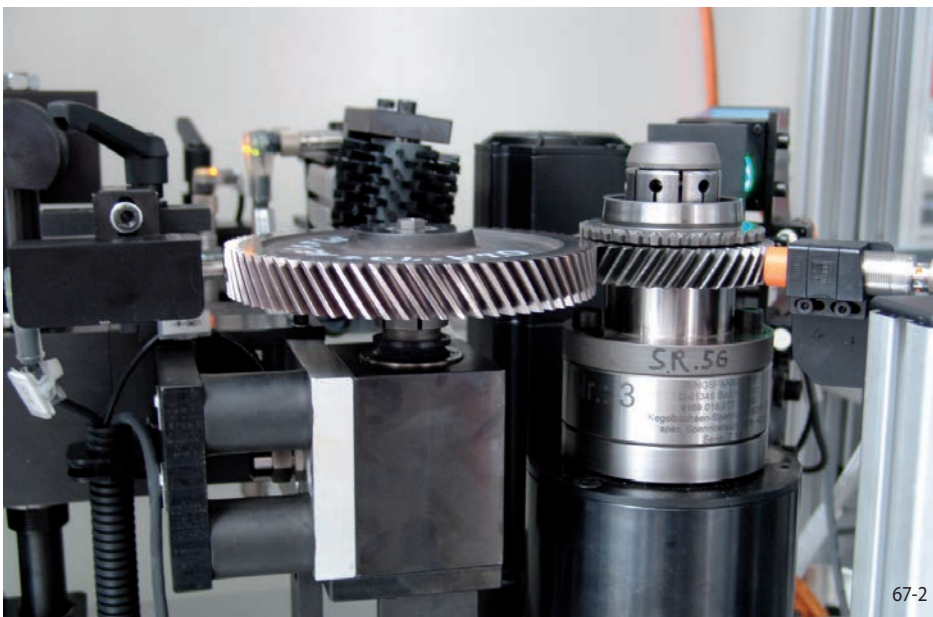
Kundennutzen

- Großes Einführspiel (Aufweitung 1,2 mm)
- Rundlaufgenauigkeit $\leq 0,01$ mm

Kurzbeschreibung

Der Kegelhülsen-Flanschdorn ist in einer voll-automatischen Prüfmaschine integriert. Die Bestückung und das Entladen erfolgt mittels eines Roboters. Das gespannte Zahnrad wird gegen ein Meisterrad gedrückt und durch dieses angetrieben. Hierbei entsteht ein Geräusch, welches gemessen und ausgewertet wird. Gleichzeitig erfolgt per Laser eine geometrische Abtastung und Prüfung.

Spannprinzip



Tellerrad



68-1

Werkstück

Tellerrad

Art der Maschine

Läpp- und Prüfmaschine

Bearbeitung

Läppen und Prüfen der Verzahnung

Aufgabenstellung

Spannen von Tellerrädern mit Schnellwechsellmöglichkeit auf andere Spanndurchmesser

Unsere Lösung

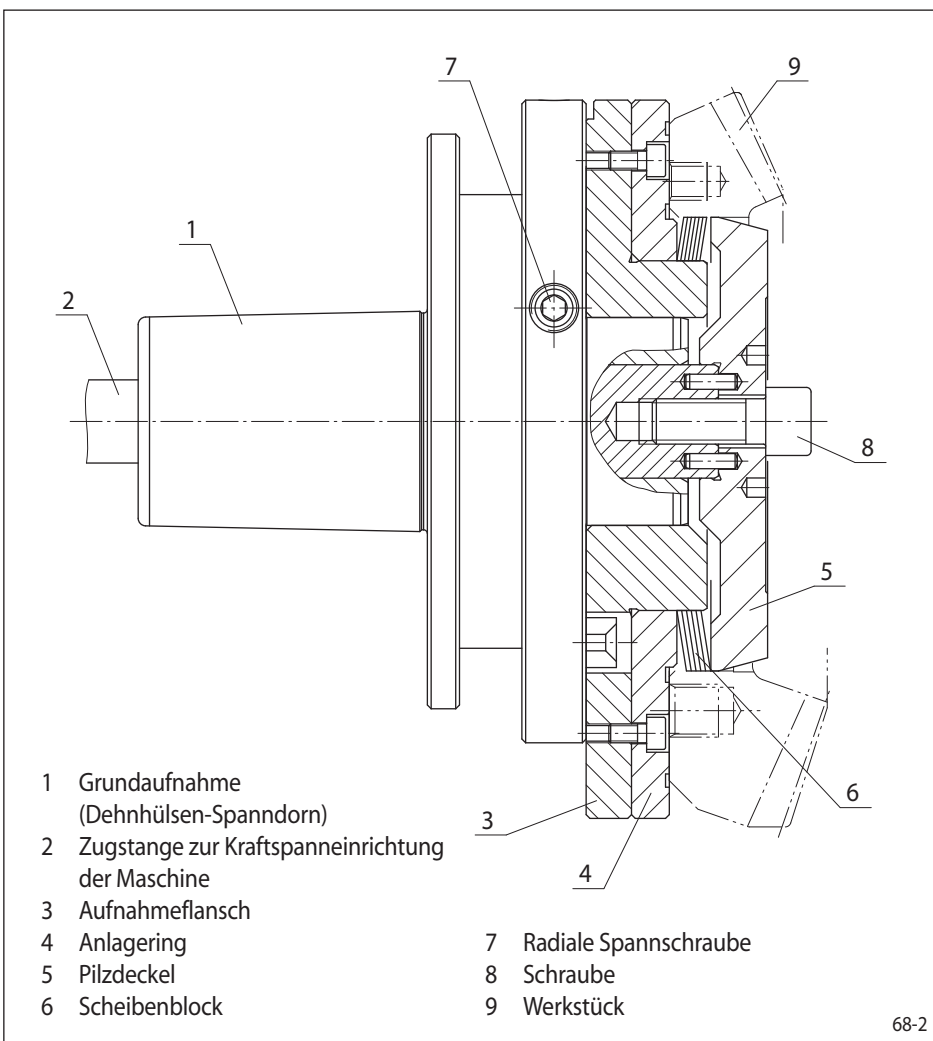
- Dehnhülsen-Spanndorn als Grundaufnahme
- Scheibenblock-Flanschdorn als Wechselspannsätze
- Kraftbetätigt

Kundennutzen

- Wechsel auf andere Spanndurchmesser in kurzer Zeit bei hoher Genauigkeit
- Ausrichtaufwand entfällt durch Grundaufnahme, die auf der Spindel verbleibt
- Ein Spannzeug für unterschiedliche Tellerradtypen

Kurzbeschreibung

Die Grundaufnahme (1), ausgeführt als Dehnhülsen-Spanndorn, verbleibt stets in der Läpp- und Prüfmaschine. Der Dehnhülsen-Spanndorn (1) zentriert und spannt die verschiedenen Wechselspannsätze, die aus Aufnahmeflansch (3), Anlagering (4), Scheibenblock (6) und Pilzdeckel (5) bestehen. Die Krafteinleitung zum Spannen der Tellerräder (9) erfolgt durch die Maschinenzugstange (2). Der Pilzdeckel (5) betätigt dabei den Scheibenblock (6), der das Tellerrad (9) zentriert, durch Plananzug ausrichtet und spannt. Es wird eine Plan- und Rundlaufgenauigkeit kleiner als 0,006 mm erreicht. Durch das Lösen der radialen Spannschraube (7) des Dehnhülsen-Spanndorns (1) und der zentralen Schraube (8) des Pilzdeckels kann der komplette Wechselspannsatz entfernt und ein neuer montiert werden. Dieser Vorgang erfolgt in wenigen Minuten. Das System eignet sich somit auch für die wirtschaftliche Fertigung kleiner Lose.

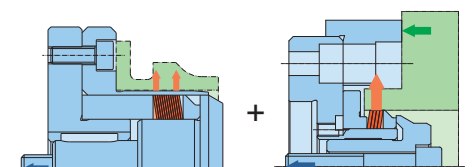


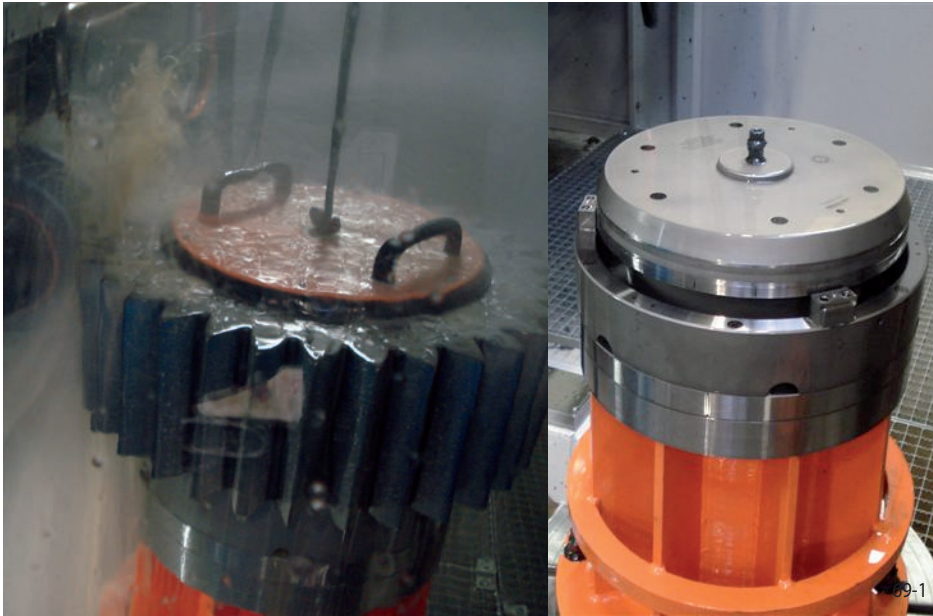
68-2

- 1 Grundaufnahme (Dehnhülsen-Spanndorn)
- 2 Zugstange zur Kraftspanneinrichtung der Maschine
- 3 Aufnahmeflansch
- 4 Anlagering
- 5 Pilzdeckel
- 6 Scheibenblock

- 7 Radiale Spannschraube
- 8 Schraube
- 9 Werkstück

Spannprinzip





Werkstück

Zahnrad für Windkraftgetriebe

Art der Maschine

Schleifmaschine

Bearbeitung

Schleifen der Zahnflanken

Aufgabenstellung

- Werkstücke mit Gewichten von bis zu 1 000 kg zentrisch ausrichten
- Spannen zum Übertragen des Bearbeitungsmomentes

Unsere Lösung

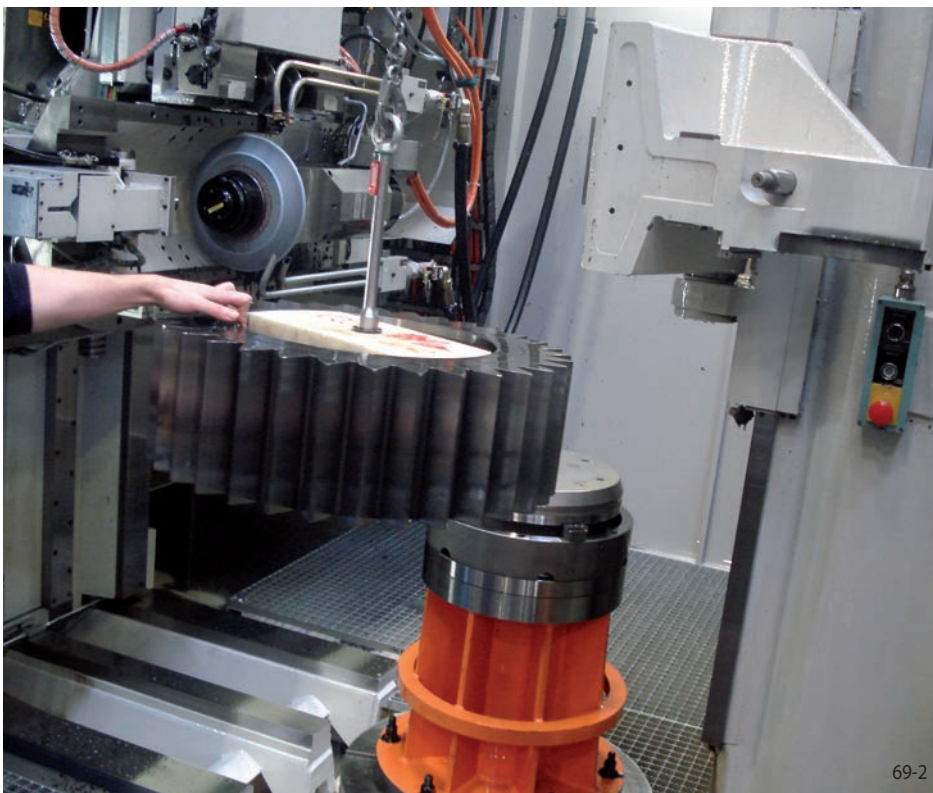
- Flachkörper-Flanschdorn
- Kraftbetätigt

Kundennutzen

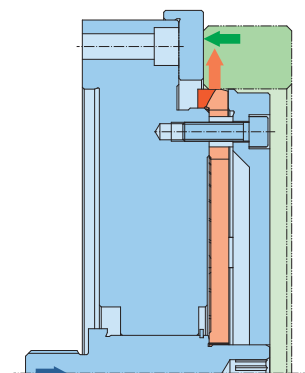
- Zentriergenauigkeit $\leq 0,01$ mm trotz großem Werkstückgewicht
- Rundlaufgenauigkeit $\leq 0,02$ mm
- Kraftspannung mit Kraftreduzierung
- Deckel mit Vorzentrierung

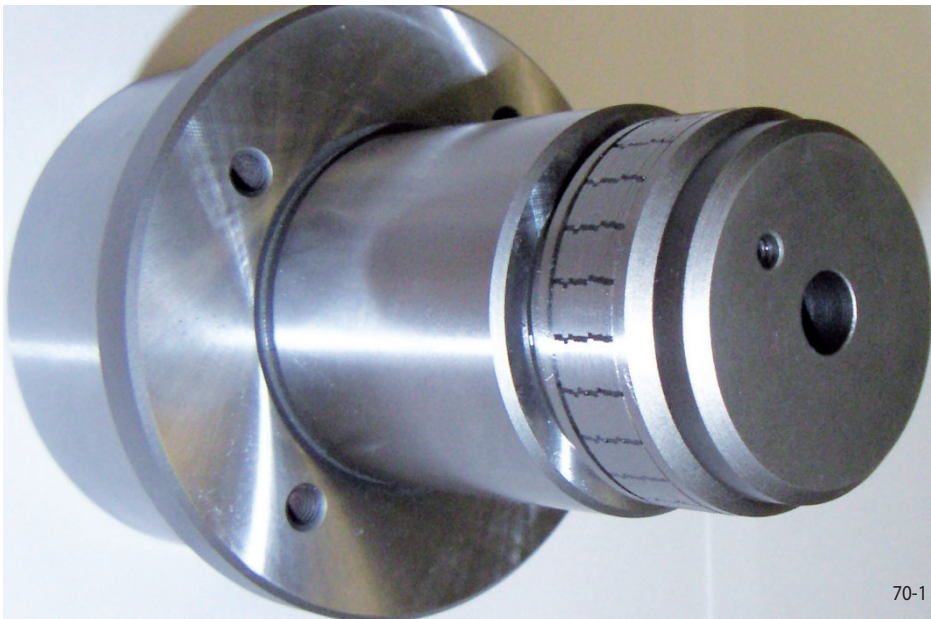
Kurzbeschreibung

Durch Beaufschlagung von Druckkraft wird das Spannzeug betätigt. Da die maschinenseitig minimal einstellbare Betätigungskraft größer ist als die für den Flachkörper zulässige, ist zwischen der Kraftspanneinrichtung der Maschine und dem Druckbolzen des Flachkörper-Flanschdorns eine Betätigungskraftreduzierung dazwischen gesetzt. Diese besteht aus zwei ineinander verschiebbaren Hülsen mit dazwischenliegenden Tellerfedern. Der Flachkörper-Flanschdorn übt eine sehr hohe Radialkraft aus, so dass das Zahnrad trotz seines sehr hohen Gewichtes sicher zentriert und gespannt wird. Der Deckel ist mit einer Einführhilfe ausgestattet, um das Bestücken mit den schweren Werkstücken zu erleichtern.



Spannprinzip





70-1

Werkstück

Formwalzen für Profilwalzanlagen

Art der Maschine

Drehmaschine

Bearbeitung

Konturbearbeitung

Aufgabenstellung

Nacharbeit oder Neufertigung von Formwalzen

Unsere Lösung

- Scheibenblock-Spanndorn
- Handbetätigt

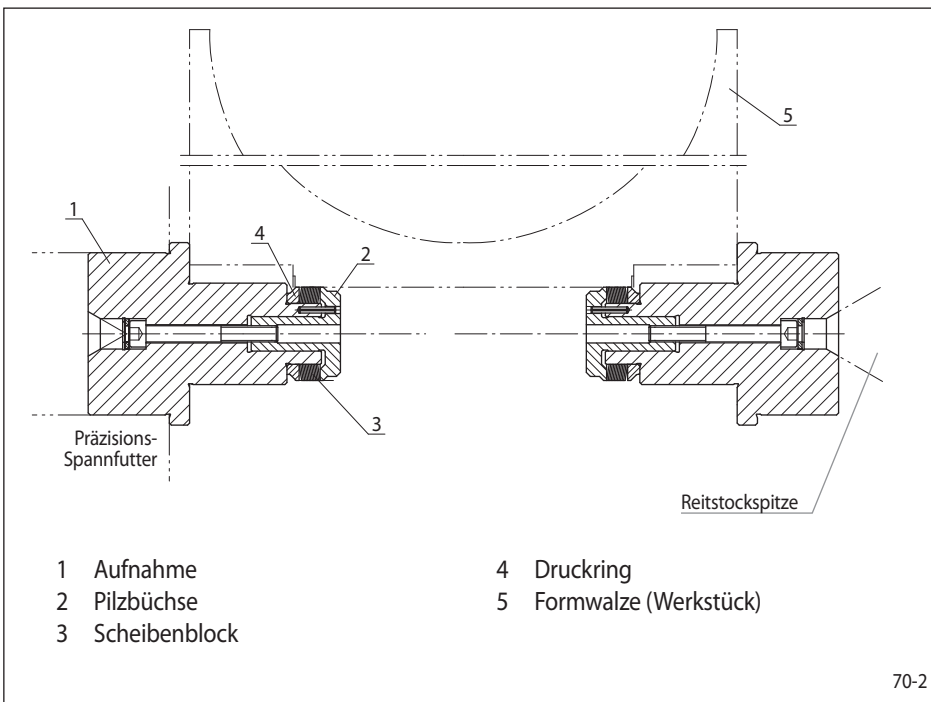
Kundennutzen

- Sehr kurze Rüstzeit
- Hohe Rundlaufgenauigkeit
- Anwendung unabhängig der jeweiligen Werkstücklänge
- Hohe Lebensdauer

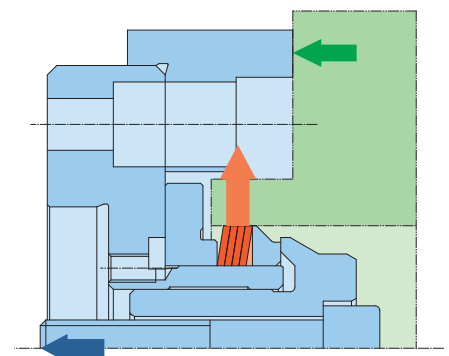
Kurzbeschreibung

Die Aufnahme der Formwalze (5) erfolgt in deren Passungsbohrungen auf beiden Seiten. Der linke Scheibenblock-Spanndorn überträgt das erforderliche Drehmoment für die Bearbeitung. Dabei wird er von einem Präzisions-Grundfutter aufgenommen. Der rechte Scheibenblock-Spanndorn wird mittels einer Reitstockspitze zentriert.

Spannprinzip



70-2



für Spannelemente

Allgemeiner Hinweis

Die Einsatz- und Umgebungsbedingungen für RINGSPANN-Spannzeuge und -Spannelemente sind bei jeder Anwendung unterschiedlich. Das Werkstück selbst mit seiner Geometrie, Härte, Oberflächengüte und die Art der Beschickung üben Einflüsse auf das Spannzeug aus. Deshalb kann RINGSPANN keine Angaben zum Ver-

schleißverhalten und damit keine Vorhersage zu der zu erwartenden Lebensdauer des Spannzeuges treffen und nur generelle Wartungshinweise geben.

Eine Wartung und ein Säubern des Spannzeuges sollte spätestens mit der Wartung der Maschine erfolgen. Häufigere Wartungsintervalle ergeben sich aus der Beobachtung während des Betriebes und regelmäßiger Sichtkontrolle z.B. bei Schichtbeginn.

Voraussetzungen an das zu spannende Werkstück für den Einsatz von RINGSPANN-Spannzeugen

RINGSPANN-Spannzeuge benötigen einen vorbearbeiteten Durchmesser und eine vorbear-

beitete Anlagefläche. Dabei wird vorausgesetzt, dass Anlagefläche und Spanndurchmesser

schlagfrei zueinander laufen und der zu spannende Durchmesser keinen Rundheitsfehler hat.

Montage und Inbetriebnahme

- Spannscheiben bzw. Scheibenblöcke, Scheibenkörper, Kegelbüchsen, Kegelhülsen, Flachkörper, Korbkörper oder Kurzkörper sind leicht eingeölt auf den Stützdurchmesser zu schieben.

- Bei Korbkörper, Kurzkörper und Flachkörper wird der Spannkörper zunächst einseitig mit einem Teil seines Umfangs in den Stützdurchmesser eingeschoben. Dann wird er durch vorsichtige, nach innen gerichtete Schläge mit einem Gummihammer allmählich am ganzen Umfang in die Aufnahme eingetrieben.

Bei der Montage der RINGSPANN-Spannelemente ist darauf zu achten, dass diese an der axialen Anlage am ganzen Umfang fest anliegen.

Höchste Rundlaufgenauigkeit wird erreicht, indem man nach der Montage das Spannzeug einmal ohne Werkstück und anschließend dreimal mit Werkstück spannt und entspannt, bevor die Bearbeitung der Werkstücke begonnen wird.

Kein Verschieben auf dem Stützdurchmesser

Die Spannzeuge müssen so konstruiert sein, dass sich die Spannelemente weder beim Span-

nen noch beim Entspannen auf dem Stützdurchmesser verschieben können.

Axialanlage des Werkstücks

Ein axialer Plananzug ist für eine Bearbeitung des Werkstücks innerhalb der von RINGSPANN angegebenen Rundlaufgenauigkeiten erforderlich. Hierbei ist sicherzustellen, dass die Anlagefläche schlagfrei zum Spanndurchmesser läuft und das Werkstück auf dem größtmöglichen Durchmesser axial anliegt. Zur Vermeidung

von Verschmutzung sind die Anlageringflächen möglichst schmal oder unterbrochen auszuführen. Werden Anlagebolzen eingesetzt, sind diese nach Montage planschlagfrei zu schleifen.

Für den Fall, dass die „Schlagfreiheit“ konstruktiv nicht sichergestellt werden kann, muss an

zwei möglichst weit auseinanderliegenden Zentrierstellen gespannt werden. Als Anschlag empfehlen wir hierbei einen kardanischen Ring (Pendelring). Mit Kugelscheiben und Kegelpfannen nach DIN 6319 als pendelnde Axialanlage sind die möglichen Rundlaufgenauigkeiten des Spanngerätes nicht erreichbar.

Maximal zulässige Drehzahlen

RINGSPANN-Spannzeuge eignen sich mit der Ausnahme vom Korbkörper-Spannfutter (1 000 U/min) für Werkzeugmaschinen mit einer Dreh-

zahl bis zu 3 500 U/min. Wird eine höhere Drehzahl vorgesehen, bitten wir um Rücksprache.

Abdichtung, Späneabfuhr

RINGSPANN-Spannelemente sind (außer Kegelbüchse) in gummierter Ausführung gegen das Eindringen von Spänen und Schmutz ge-

schützt. Bei vertikal angeordneten Futter sind Aussparungen und Bohrungen zur einwandfreien Späneabfuhr vorzusehen.

für Spannelemente

Nachprüfen der gewählten Spannelemente

Übertragbares Drehmoment, erforderliche Betätigungskraft, spezifische Pressung

In diesem Abschnitt werden die erforderlichen Betätigungskräfte für die ausgewählten Spannelemente berechnet. Die Betätigungskräfte F , F_o bzw. F_m sowie F_{on} bzw. F_{mn} zur Übertragung des höchstmöglichen Drehmoments M , M_1 bzw. M_n gehen aus den Tabellen hervor. Diese Höchstkräfte dürfen nicht überschritten werden.

Dabei gilt für Spannscheiben:

$$M = n \cdot M_1 \quad [\text{Nm}]$$

$$F_o = n \cdot F_{o1} \quad [\text{N}]$$

$$F_m = n \cdot F_{m1} \quad [\text{N}]$$

n = Anzahl der Spannscheiben (max. 16)

Sind die Betätigungskräfte kleiner als die Höchstkräfte, dann verringern sich das übertragbare Drehmoment M und die spezifische Pressung zwischen Spannelement und Werkstück im gleichen Verhältnis (bis zur Hälfte der Katalogangaben). Das kann erforderlich sein

- bei dünnwandigen Werkstücken,
- bei weichen Werkstoffen,
- bei empfindlichen Werkstückoberflächen und
- bei unterbrochenen Spannflächen am Werkstück.

Axiale Haltekraft

Die axiale Haltekraft F_{ax} wird aus den Katalogwerten „übertragbares Drehmoment M “ und „Spanndurchmesser D “ ermittelt.

$$F_{ax} [\text{N}] = \frac{M [\text{Nm}] \cdot 1\,000 \left[\frac{\text{mm}^3}{\text{m}} \right]}{D/2 [\text{mm}]}$$

Spanngenauigkeit

Laufen alle Funktionsflächen einer Spannvorrichtung ohne Plan- und Rundschlag, so sind die erreichbaren Rundlaufgenauigkeiten:

- bis zu einem Spanndurchmesser von 300 mm: 0,01 mm (Mittenversatz 0,005 mm),
- über einem Spanndurchmesser von 300 mm: 0,02 mm (Mittenversatz 0,01 mm).

Falls höhere Genauigkeiten verlangt werden, so sind alle Spannzeugteile (ggf. auch das Spannelement) gegen Verdrehen zu sichern, und es ist wie folgt vorzugehen:

1. Ausrichten des Spannzeugs mittels Meisterwerkstück auf der Maschinenspindel, wobei als Ausrichthilfe radial einstellbare Justierschrauben vorgesehen werden sollten.
2. Bei Vorrichtungen mit starrer Zentrierung werden nach der Montage an der Maschine sowohl die leicht vorgespannten Spannelemente auf den genauen Spanndurchmesser als auch die Axialanlagefläche leicht überschleifen.

Maßkontrolle

Wegen ihrer Elastizität ist eine Maßkontrolle der RINGSPANN-Spannelemente im nicht eingebauten Zustand unmöglich. Die Maßkontrolle kann erst nach dem Zusammenbau der Spannvorrichtung erfolgen, denn die Spannelemente sind mit Vorspannung ausgeführt.

Gummierung

Die Scheibenblöcke LAF, LHF, LBD und LID sowie alle Standard-Spannelemente HKF, HKD, KFF, KFD und HDDS sind grundsätzlich gummiert. Alle weiteren Spannelemente können nach Kundenwunsch in den Schlitzen gummiert werden (Ausnahme BKF). Ausgenommen von einer

Gummierung sind Durchgangsöffnungen für Anlagebolzen.

Die Gummierung ist elastisch, nimmt aber mit zunehmender Dauer einer Verformung während des Spanns die neue Form an (Spannungsrelaxation). Das kann dazu führen, dass

bei der Öffnung des Spannzeuges das Spannelement nicht sofort vollständig in seine Ausgangsposition zurückgeht. Das Einführspiel ist dann reduziert und gegebenenfalls die Entnahme des Werkstücks oder die Beschickung mit einem neuen Werkstück erschwert.

Standzeit (Lebensdauer) von Spannelementen

Die Standzeit von RINGSPANN-Spannelementen wird von der Art der Anwendung begrenzt. Das Spannelement kann nur 500 Teile halten oder auch noch nach drei Millionen Werkstücken problemlos funktionieren. Das hängt vom

Verschleiß ab, also vom zu spannenden Werkstück, dessen Härte, Oberflächengüte, den Automatisierungskomponenten sowie der Bearbeitung. Prinzipiell schabt das Werkstück die Spannflächen des Spannelementes langsam ab.

Letztlich kann der Verschleißgrad nur vom Maschinenbediener in einer turnusmäßigen Überprüfung der Durchmesser am Spannelement im entspannten und voll durchgespannten Zustand überprüft werden.

Mehrere Spannstellen

Bei Spannzeugen mit zwei oder mehr Spannstellen ist die Konstruktion und die Berechnung der Kräfte und Drehmomente sehr komplex.

Wir empfehlen, solche Spannzeuge komplett von RINGSPANN herstellen zu lassen. Bitte sen-

den Sie uns den ausgefüllten Auswahlbogen auf Seite 78.

für Spannelemente für Federspeicher FUSR

Werkstoff und Härte

Spannvorrichtungen werden zweckmäßigerweise aus Einsatzstahl gefertigt. Mit Spannelementen in Berührung stehende Teile werden eingesetzt und gehärtet:

- Härte HRc 62 ± 2
- Einhärtetiefe nach dem Schleifen 0,5 mm

Zu übertragende Bearbeitungsmomente

Die tatsächlich zu übertragenden Bearbeitungsmomente müssen kundenseitig ermittelt werden.

Bei Wuchtvorgängen ist das Massenträgheitsmoment beim Beschleunigen bzw. Abbremsen (Notaus!) maßgebend.

Einführspiel / Maschinen mit automatischer Werkstückbeschickung

Wir führen die Spannelemente wie folgt aus:

Futterspannung

Größtmaß des Werkstückspanndurchmessers entspricht Nenndurchmesser des Spannelementes versehen mit Toleranz E7.

Dornspannung

Kleinmaß des Werkstückspanndurchmessers entspricht Nenndurchmesser des Spannelementes versehen mit Toleranz e6.

Aus den Toleranzen E7 bzw. e6 ergibt sich ein minimales Einführspiel, welches bei Handbestückung hinreichend ist.

Bei automatischer Bestückung ist die Zentriergenauigkeit der Handhabungseinrichtung während des Bestückungsvorgangs zu berücksichtigen. Für ein erhöhtes Einführspiel sind gegebenenfalls konstruktiv Einführhilfen vorzusehen, die die sichere Zuführung erleichtern. In jedem Fall darf es beim Be- und Entladen nicht zu einer Kollision mit dem Spannelement kommen. Besonders zu beachten sind Abdichtungen und die Entfernung von Spänen.

Im Katalog befinden sich zu den jeweiligen Spannelementen Angaben für die maximale Durchmesseränderung ΔD . Als zusätzliches Einführspiel kann dieser Wert abzüglich der Differenz aus Größt- und Kleinmaß des Spanndurchmessers am Werkstück realisiert werden. In diesem Fall bitten wir um Angabe des Werkstückspanndurchmessers, der Toleranz und des zu berücksichtigenden zusätzlichen Einführspiels.

Maschinenanschluss und Betätigung

Die in den Tabellen aufgeführten Betätigungskräfte und Anziedrehmomente bei Handspannung stellen die Belastungsgrenze des Spannelementes dar und dürfen nicht überschritten werden.

Lässt sich die Kraft der Betätigungseinrichtung nicht unter die Belastungsgrenze des Spannelementes verringern, so gibt es zwei konstruktive Möglichkeiten, die auf das Spannelement wirkende Betätigungskraft zu reduzieren:

1. Durch Aufbringen der Betätigungskraft über Tellerfedern:

Mit Hilfe der Tellerfedern wird die erforderliche Betätigungskraft aufgebracht, zum Entspannen wird die Kraftspanneinrichtung benutzt, die die Tellerfedern zusammendrückt und so die Betätigungskraft abbaut. Bei gummierten Spannelementen ist darauf zu achten, dass sie immer mit entspannten Spannelementen oder mit aufgesetztem Werkstück (oder Kontrollring) gelagert bzw. bei Arbeitsschluss stillgesetzt werden, damit eine Relaxation der Gummierung der Spannelemente verhindert wird.

2. Durch Reduzierung der Betätigungskraft über ein zwischengeschaltetes Federpaket:

Hierbei wird die Betätigungskraft über ein zwischengeschaltetes Federpaket reduziert übertragen.

Die in den Tabellen angegebenen Werte für Betätigungskräfte (Längskräfte) und übertragbare Drehmomente verhalten sich nahezu proportional.

Hinweis zur Berechnung des max. übertragbaren Drehmomentes des Federspeichers FUSR

Bei Einsatz eines Federspeichers FUSR reduziert sich das max. übertragbare Drehmoment des Spannzeuges. Dies ist durch die niedrigere Betätigungskraft des Federspeichers begründet.

Spannfutter

$$M_{th} = \frac{F_f \cdot M_{max} \cdot D}{F_{max} \cdot D_{max}} \text{ [Nm]}$$

Spanndorn

$$M_{th} = \frac{F_f}{F_{max}} \cdot M_{max} \text{ [Nm]}$$

In diesen Gleichungen bedeutet:

D = Spanndurchmesser des Werkstücks [mm]

D_{max} = max. Spanndurchmesser der Spannzeugbaugröße [mm]

M_{max} = max. übertragbares Drehmoment der Spannzeugbaugröße [Nm]

M_{th} = max. übertragbares Drehmoment des Federspeichers [Nm]

F_f = min. Federkraft des Federspeichers [N]

F_{max} = max. Betätigungskraft der Spannzeugbaugröße [N]

für Scheibenblöcke und Spannscheibe

Führungslänge

Um eine gleichmäßige Vergrößerung bzw. Verkleinerung des Spanndurchmessers am ganzen Umfang zu erreichen, muss bei Führungsbüchsen, Pilzbüchsen, Differential-Spannbüchsen und Zwischenbüchsen eine Führungslänge

$L \geq 0,7 \times D$ eingehalten werden, wobei D der Spanndurchmesser der RINGSPANN-Spannscheibe ist. Bei Spannfuttern kann die Betätigungskraft auch durch einen Gewinding erreicht werden. Die Gewinde am Futterkörper

und am Gewinding müssen spielfrei sein und schlagfrei zu den Funktionsflächen laufen. Die erreichbare Rundlaufgenauigkeit ist jedoch bei der Verwendung von Gewindingen wesentlich geringer.

Keine Fasen und Radien

Der Übergang vom Stützdurchmesser zur Anlagefläche für die RINGSPANN-Scheibenblöcke bzw. die -Spannscheiben muss scharfkantig (1) ohne Ausrundung und ohne Freistich sein. Das erreicht man durch Beilegen eines scharfkantigen Ringes, z. B. Schulterring, der den Freistich überdeckt.

Auch das Teil, das die RINGSPANN-Scheibenblöcke bzw. die -Spannscheiben beim Spannen flachdrückt, z. B. Druckring, muss eine schlag-

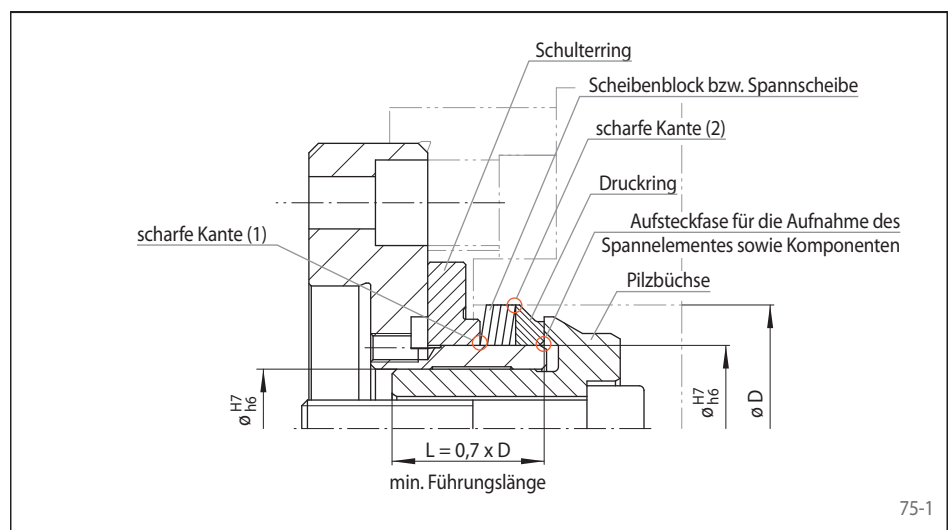
frei geschliffene umlaufende scharfe Kante (2) aufweisen, damit die Flachdrückung am ganzen Umfang gleichmäßig erfolgt.

Passungen

Aufeinander gleitende Teile werden mit Passung H7/h6 ausgeführt. Alle Teile sind auf Leichtgängigkeit zu prüfen, wobei zur Vermeidung von Passungsspiel verschiebbare Büchsen, in oder auf denen RINGSPANN-Spannelemente sitzen, möglichst spielfrei auf bzw. in Gegenstücke einzupassen sind. Dünnwandige Büchsen können durch den Druck von RINGSPANN-Spannscheiben verformt werden; ein mögliches Klemmen wird durch Freidrehung innerhalb der spielfrei eingepassten Gleitflächen im Sitzbereich der RINGSPANN-Spannscheiben vermieden. Bei Spanndornen

und Spannfuttern werden alle Durchmesser, auf denen das Werkstück geführt wird, entspre-

chend dem Schleifmaßenmaß plus der Toleranz (e6 bzw. E7) des Spannelements ausgeführt.



Kein unbeabsichtigtes Aufspreizen

Beim Aufschieben der Werkstücke muss ein unbeabsichtigtes Spreizen der Scheibenblöcke bzw. der Spannscheiben vermieden werden, das beispielsweise durch das Anstoßen der Werkstücke gegen den Druckring bzw. die Pilz-

büchse hervorgerufen werden könnte. Diese Problematik gilt insbesondere bei automatischer Beschickung: Hier empfehlen wir auf Druckringe zu verzichten und Sonder-Pilzbüchsen (bei Dornspannung) bzw. -Zugbüch-

sen (bei Futterspannung) einzusetzen. In entspannter Stellung müssen diese Sonderbüchsen von der Kraftspanneinrichtung, durch Federn oder sonstige geeignete Mittel axial gehalten werden.

Maximale Scheibenzahlen pro Paket

Bei Spannscheibenpaketen mit einer Vielzahl von Spannscheiben nehmen die von der Axialkraftübertragung am entferntesten liegenden Spannscheiben nur noch reduziert an der Kraftübertragung teil.

Als vereinfachte Regel kann angenommen werden, dass die über 16 hinausgehenden Anzahl von Scheiben nur noch mit etwa 50% an der Kraftübertragung teilnehmen. Daher muss ein Zuschlag von so viel Scheiben gemacht wer-

den, wie die errechnete Scheibenzahl n über 16 hinausgeht. Scheibenpakete mit mehr als 25 Scheiben sind zu vermeiden.

Druckringe

Druckringe werden mit dem gleichen Durchmesser und der gleichen Toleranz fertig geschliffen wie RINGSPANN-Spannscheiben bzw. -Scheibenblöcke.

Übertragbares Drehmoment, erforderliche Betätigungskraft

Parallel-Scheibenblock-Spannzeuge

Parallel-Scheibenblock-Spannzeuge nehmen das Werkstück an mehreren Spannstellen gleichen Durchmessers auf. Hierfür werden Scheibenblöcke gleicher Stärke eingesetzt. Zur Betätigung des Spannzeuges ist die Summe der einzelnen Betätigungskräfte der Scheibenblöcke erforderlich. Das gesamte übertragbare Drehmoment ergibt sich aus der Addition der übertragbaren Drehmomente der Scheibenblöcke.

Bei Ausführungen mit mehr als zwei Scheibenblöcken bitten wir um Rücksprache.

Serien-Scheibenblock-Spannzeuge

Serien-Scheibenblock-Spannzeuge bieten zwei Spannstellen gleichen Durchmessers zur Aufnahme zweier gleicher Werkstücke. Beide Stirnseiten der Werkstücke müssen planparallel sein und schlagfrei zum Spanndurchmesser laufen. Das Spannen beider Werkstücke erfordert eine zeitlich aufeinander folgende Spannung beider Spannstellen. Dies wird durch Verwendung von Scheibenblöcken unterschiedlicher Stärke erreicht. Der Scheibenblock mit der niedrigeren Betätigungskraft stellt dabei die Betätigungskraft des Spannzeuges dar. Der stärkere Scheibenblock wird mit der gleichen Betätigungskraft wie der schwächere Scheibenblock gespannt. Für jede Spannstelle gilt das einfache übertragbare Drehmoment des schwächeren Scheibenblocks.

Differential-Scheibenblock-Spannzeuge

Differential-Scheibenblock-Spannzeuge nehmen das Werkstück an zwei Spannstellen gegebenenfalls unterschiedlichen Durchmessers auf. Das Spannen des Werkstücks erfordert, ebenso wie bei Serien-Scheibenblock-Spannzeugen, eine zeitlich aufeinander folgende Spannung der einzelnen Spannstellen. Dies wird durch Verwendung von Scheibenblöcken unterschiedlicher Stärke erreicht. Dabei stellt der Scheibenblock mit der niedrigeren Betätigungskraft die Betätigungskraft des Spannzeuges dar und trägt mit seinem vollen Katalogdrehmoment zur Drehmomentübertragung bei. Der stärkere Scheibenblock wird mit der gleichen Betätigungskraft wie der schwächere Scheibenblock gespannt. Das gesamte übertragbare Drehmoment der Spannvorrichtung ergibt sich bei **Verwendung einer Verdrehsicherung** des verschiebbaren Sitzes des breiten Scheibenblockes aus:

$$M = M_I + M_{IIred} = M_I + M_{II} \frac{F_{mI}}{F_{mII}} \quad [Nm]$$

In dieser Gleichung bedeutet:

F_{mI} = Erforderliche Betätigungskraft des schwächeren Scheibenblocks

F_{mII} = Erforderliche Betätigungskraft des stärkeren Scheibenblocks

M_I = maximal übertragbares Drehmoment des schwächeren Scheibenblocks

M_{IIred} = übertragbares Drehmoment des stärkeren Scheibenblocks bei der reduzierten Betätigungskraft F_{mI}

M_{II} = maximal übertragbares Drehmoment des stärkeren Scheibenblocks

Toleranzen

Grundtoleranzen

Nennmaßbereich über ... bis	Grundtoleranzgrade															
	IT1	IT2	IT3	IT4	IT5	IT6	IT7	IT8	IT9	IT10	IT11	IT12	IT13	IT14	IT15	IT16
	Grundtoleranz															
mm	µm												mm			
bis 3	0,8	1,2	2,0	3	4	6	10	14	25	40	60	0,10	0,14	0,25	0,40	0,6
3 ... 6	1,0	1,5	2,5	4	5	8	12	18	30	48	75	0,12	0,18	0,30	0,48	0,75
6 ... 10	1,0	1,5	2,5	4	6	9	15	22	36	58	90	0,15	0,22	0,36	0,58	0,9
10 ... 18	1,2	2,0	3,0	5	8	11	18	27	43	70	110	0,18	0,27	0,43	0,70	1,1
18 ... 30	1,5	2,5	4,0	6	9	13	21	33	52	84	130	0,21	0,33	0,52	0,84	1,3
30 ... 50	1,5	2,5	4,0	7	11	16	25	39	62	100	160	0,25	0,39	0,62	1,00	1,6
50 ... 80	2,0	3,0	5,0	8	13	19	30	46	74	120	190	0,30	0,46	0,74	1,20	1,9
80 ... 120	2,5	4,0	6,0	10	15	22	35	54	87	140	220	0,35	0,54	0,87	1,40	2,2
120 ... 180	3,5	5,0	8,0	12	18	25	40	63	100	160	250	0,40	0,63	1,00	1,60	2,5
180 ... 250	4,5	7,0	10,0	14	20	29	46	72	115	185	290	0,46	0,72	1,15	1,85	2,9
250 ... 315	6,0	8,0	12,0	16	23	32	52	81	130	210	320	0,52	0,81	1,30	2,10	3,2
315 ... 400	7,0	9,0	13,0	18	25	36	57	89	140	230	360	0,57	0,89	1,40	2,30	3,6
400 ... 500	8,0	10,0	15,0	20	27	40	63	97	155	250	400	0,63	0,97	1,55	2,50	4,0
500 ... 630	9,0	11,0	16,0	22	32	44	70	110	175	280	440	0,70	1,10	1,75	2,80	4,4
630 ... 800	10,0	13,0	18,0	25	36	50	80	125	200	320	500	0,80	1,25	2,00	3,20	5,0
800 ... 1000	11,0	15,0	21,0	28	40	56	90	140	230	360	560	0,90	1,40	2,30	3,60	5,6
1000 ... 1250	13,0	18,0	24,0	33	47	66	105	165	260	420	660	1,05	1,65	2,60	4,20	6,6
1250 ... 1600	15,0	21,0	29,0	39	55	78	125	195	310	500	780	1,25	1,95	3,10	5,00	7,8

Grenzmaße ausgewählter Toleranzfelder

Nennmaß mm	E7 µm	F7 µm	H7 µm	e6 µm	f7 µm	h6 µm
bis 3	+24	+16	+10	-14	-6	0
über 3	+14	+6	0	-20	-16	-6
bis 6	+20	+10	0	-28	-22	-8
über 6	+40	+28	+15	-25	-13	0
bis 10	+25	+13	0	-34	-28	-9
über 10	+50	+34	+18	-32	-16	0
bis 18	+32	+16	0	-43	-34	-11
über 18	+61	+41	+21	-40	-20	0
bis 30	+40	+20	0	-53	-41	-13
über 30	+75	+50	+25	-50	-25	0
bis 50	+50	+25	0	-66	-50	-16
über 50	+90	+60	+30	-60	-30	0
bis 80	+60	+30	0	-79	-60	-19
über 80	+107	+71	+35	-72	-36	0
bis 120	+72	+36	0	-94	-71	-22
über 120	+125	+83	+40	-85	-43	0
bis 180	+85	+43	0	-110	-83	-25
über 180	+146	+96	+46	-100	-50	0
bis 250	+100	+50	0	-129	-96	-29
über 250	+162	+108	+52	-110	-56	0
bis 315	+110	+56	0	-142	-108	-32
über 315	+182	+119	+57	-125	-62	0
bis 400	+125	+62	0	-161	-119	-36
über 400	+198	+131	+63	-135	-68	0
bis 500	+135	+68	0	-175	-131	-40
über 500	+215	+146	+70	-145	-76	0
bis 630	+145	+76	0	-189	-146	-44
über 630	+240	+160	+80	-160	-80	0
bis 800	+160	+80	0	-210	-160	-50
über 800	+260	+176	+90	-170	-86	0
bis 1000	+170	+86	0	-226	-176	-56

Auszug aus VDI 2230, Blatt 1, Ausgabe Februar 2003

Abmessung	Montagevorspannkkräfte F _{MTab} in kN für µ _G = 0,12			Anziehdrehmomente M _A in Nm für µ _K = µ _G = 0,12		
	Festigkeitsklassen			Festigkeitsklassen		
	8.8	10.9	12.9	8.8	10.9	12.9
M 4	4,4	6,5	7,6	3,0	4,6	5,1
M 5	7,2	10,6	12,4	5,9	8,6	10,0
M 6	10,2	14,9	17,5	10,1	14,9	17,4
M 7	14,8	21,7	25,4	16,8	24,7	28,9
M 8	18,6	27,3	32,0	24,6	36,1	42,2
M 10	29,6	43,4	50,8	48	71	83
M 12	43,0	63,2	74,0	84	123	144
M 14	59,1	86,7	101,5	133	195	229
M 16	80,9	118,8	139,0	206	302	354
M 18	102	145	170	295	421	492
M 20	130	186	217	415	592	692
M 22	162	231	271	567	807	945
M 24	188	267	267	714	1017	1190

Montagevorspannkkräfte F_{MTab} und Anziehdrehmomente M_A bei ν = 0,9. Für Schachtschrauben mit metrischem Regelgewinde nach DIN ISO 262; Kopfabmessungen von Sechskantschrauben nach DIN EN ISO 4014 bis 4018, Schrauben mit Außensechsrund nach DIN 34 800 bzw. Zylinderschrauben nach DIN EN ISO 4762 und Bohrung „mittel“ nach DIN EN 20 273. µ_G = Gewinde, µ_K = Schraubenkopf

Bitte fotokopieren oder PDF-Datei von unserer Website nutzen!

Firma: Anschrift: Telefon: Fax:	Abteilung: Name: Anfrage-Nr.: Datum: E-mail:
--	--

1. Werkstück Wir bitten Sie um Ihre Werkstückzeichnung, aus der folgendes ersichtlich sein sollte: 1. Welche Flächen sollen bearbeitet werden? (Bitte in Zeichnung kennzeichnen) 2. Spanndurchmesser mit Toleranz: 3. Welche Stirnfläche kann als Axialanlage verwendet werden? (Bitte in Zeichnung kennzeichnen) 4. Bestückung: <input type="checkbox"/> von Hand <input type="checkbox"/> automatisiert	5. Zulässiger Rundlauffehler zwischen Spanndurchmesser und zu bearbeitenden Durchmessern: 6. Werkstoff: 7. Gehärtet: <input type="checkbox"/> Ja <input type="checkbox"/> Nein 8. Jährlich zu bearbeitende Stückzahl: 9. Läuft Anlagefläche zum Spanndurchmesser ohne Planschlag? <input type="checkbox"/> Ja <input type="checkbox"/> Nein
---	---

2. Wirkungsweise 1. Spannzeug ist bestimmt für: <input type="checkbox"/> Drehen <input type="checkbox"/> Bohren <input type="checkbox"/> Fräsen <input type="checkbox"/> Schleifen <input type="checkbox"/> Auswuchten <input type="checkbox"/> Kontrolle <input type="checkbox"/> 2. Max. Drehzahl: min ⁻¹	3. Wie viele Werkzeuge sind gleichzeitig im Eingriff? (Wir bitten Sie, dies auf der Werkzeichnung mit I, II zu kennzeichnen.) <table border="1" style="width: 100%; border-collapse: collapse; text-align: center;"> <tr> <td style="width: 60%;">Werkzeug</td> <td style="width: 20%;">I</td> <td style="width: 20%;">II</td> </tr> <tr> <td>Schnitttiefe (mm)</td> <td></td> <td></td> </tr> <tr> <td>Vorschub (mm/U)</td> <td></td> <td></td> </tr> </table>	Werkzeug	I	II	Schnitttiefe (mm)			Vorschub (mm/U)		
Werkzeug	I	II								
Schnitttiefe (mm)										
Vorschub (mm/U)										

3. Maschine 1. Maschinentyp: 2. Werkzeugachse: <input type="checkbox"/> Horizontal <input type="checkbox"/> Vertikal 3. Aufnahme der Spannwerkzeuge: <input type="checkbox"/> zwischen Spitzen <input type="checkbox"/> an Flansch <input type="checkbox"/> in Kegel 4. Reitstock: <input type="checkbox"/> Ja <input type="checkbox"/> Nein 5. Normbezeichnung von Spindelflansch und Aufnahmekegel: oder Zeichnung von Spindelkopf ggf. Anschlussmaße für Zug- und Druckstange beifügen.	6. Max. Traglast der Spindel: kg 7. Einstellbereich der Kraftspanneinrichtung: Zug von N bis N Druck von N bis N 8. Spannbetätigung: <input type="checkbox"/> durch zentrale Mutter oder Schraube (Handspannung) <input type="checkbox"/> durch die hohle Maschinenspindel (Kraftbetätigung durch Verbindung mit maschinenseitiger Kraftspanneinrichtung) <input type="checkbox"/> durch Druck der Reitstockpinole <input type="checkbox"/> durch zentrales Federpaket <input type="checkbox"/> im Spannzeug integrierter Betätigungskolben <input type="checkbox"/> 9. Verwendetes Kühlmittel:
--	--

4. Bedarf	Benötigte Stückzahl:
------------------	----------------------------

5. Anlagen	Werkstückzeichnungen, Spindelkopfzeichnungen, Sonstiges:
-------------------	--

Lined writing area with horizontal lines.

Grid drawing area.

Deutschland**RINGSPANN GmbH**

Schaberweg 30-38, 61348 Bad Homburg,
Deutschland • +49 6172 275 0
info@ringspann.de • www.ringspann.de

RINGSPANN RCS GmbH

Hans-Mess-Straße 7, 61440 Oberursel, Deutschland
+49 6172 67 68 50
info@ringspann-rcs.de • www.ringspann-rcs.de

Frankreich**SIAM - RINGSPANN S.A.**

23 rue Saint-Simon, 69009 Lyon, Frankreich
+33 4 78 83 59 01
info@siam-ringspann.fr • www.ringspann.fr

Großbritannien, Irland**RINGSPANN (U.K.) LTD.**

3, Napier Road, Bedford MK41 0QS, Großbritannien
+44 1234 34 25 11
info@ringspann.co.uk • www.ringspann.co.uk

Italien**RINGSPANN Italia S.r.l.**

Via A.D. Sacharov, 13, 20812 Limbiate (MB), Italien
+39 02 93 57 12 97
info@ringspann.it • www.ringspann.it

Niederlande, Belgien, Luxemburg**RINGSPANN Benelux B.V.**

Nieuwenkampsmaten 6-15, 7472 DE Goor,
Niederlande • +31 547 26 13 55
info@ringspann.nl • www.ringspann.nl

Österreich, Ungarn, Slowenien**RINGSPANN Austria GmbH**

Kleegasse 9, 2624 Breitenau, Österreich
+43 2635 62446
info@ringspann.at • www.ringspann.at

Polen

Radius-Radpol Wiecheć Sp.J.

ul. Kolejowa 16 b, 60-185 Skórzewo, Polen
+48 61 814 39 28 • info@radius-radpol.com.pl
www.radius-radpol.com.pl

Rumänien, Bulgarien, Moldawien

S.C. Industrial Seals and Rolls S.R.L.

Str. Depozitelor, No. 29, 110078 Pitesti, Rumänien
+4 0751 22 82 28
mihai@isar.com.ro • www.isar.com.ro

Russland, Weißrussland, Kasachstan

RINGSPANN Büro

Pod'jennaja Street 12, Building 1, Floor 4,
Office 426, 109052 Moscow, Russland
+7 495 911 86 48
Denis.Kalashnikov@ringspann.com
www.ringspann.com.ru

Schweden, Finnland, Dänemark,**Norwegen, Baltische Staaten****RINGSPANN Nordic AB**

Industrigatan 7, 61933 Trosa, Schweden
+46 156 190 98
info@ringspann.se • www.ringspann.se

Schweiz**RINGSPANN AG**

Sumpfstasse 7, Postfach 3320, 6303 Zug, Schweiz
+41 41 748 09 00
info@ringspann.ch • www.ringspann.ch

Spanien, Portugal**RINGSPANN IBERICA S.A.**

C/Uzbina, 24-Nave E1, 01015 Vitoria, Spanien
+34 945 22 77 50
info@ringspann.es • www.ringspann.es

Tschechien, Slowakei

Ing. Petr Schejbal

Mezivří 1444/27, 14700 Prag,
Tschechien • +420 222 96 90 22
Petr.Schejbal@ringspann.cz • www.ringspann.com

Ukraine

"START-UP" LLC.

Saltivske Hwy, 43, letter G-3, office 101,
Charkiw 61038, Ukraine • +38 057 717 03 04
start-up@start-up.kh.ua • www.start-up.kh.ua

Asien

Australien, Neuseeland**RINGSPANN Australia Pty Ltd**

Unit 5, 13A Elite Way, Carrum Downs Vic 3201,
Australien • +61 3 9069 0566
info@ringspann.com.au • www.ringspann.com.au

China, Taiwan**RINGSPANN Power Transmission (Tianjin) Co., Ltd.**

No. 21 Gaoyan Rd., Binhai Science and Technology
Park, Binhai Hi-Tech Industrial, Development Area,
Tianjin, 300458, P.R. China • +86 22 5980 31 60
info.cn@ringspann.cn • www.ringspann.cn

Indien, Bangladesch, Nepal**RINGSPANN Power Transmission India Pvt. Ltd.**

GAT No: 679/2/1, Village Kuruli, Taluka Khed, Chakan-
Alandi Road, Pune - 410501, Maharashtra, Indien
+91 21 35 67 75 00 • info@ringspann-india.com
www.ringspann-india.com

Singapur, ASEAN**RINGSPANN Singapore Pte. Ltd.**

143 Cecil Street, #17-03 GB Building,
Singapur 069542 • +65 9633 6692
info@ringspann.sg • www.ringspann.sg

Südkorea**RINGSPANN Korea Ltd.**

Chungnam Cheonan-si Dongnam-gu
Mokcheon-eup Samsung 1 Ghil 15-12,
31226, Südkorea • +82 10 54 961 368
info@ringspann.kr • www.ringspann.kr

Amerika

Brasilien

Antares Acoplamentos Ltda.

Rua Evaristo de Antoni, 1222, Caxias do Sul, RS,
CEP 95041-000, Brasilien • +55 54 32 18 68 00
vendas@antaresacoplamentos.com.br
www.antaresacoplamentos.com.br

USA, Kanada, Mexiko, Chile, Peru**RINGSPANN Corporation**

10550 Anderson Place, Franklin Park, IL 60131, USA
+1 847 678 35 81
info@ringspanncorp.com • www.ringspanncorp.com

Afrika und Mittlerer Osten

Ägypten

Shofree Trading Co.

218 Emtedad Ramsis 2, 2775 Nasr City, Cairo,
Ägypten • +20 2 2081 2057
info@shofree.com • www.ringspann.com

Israel

G.G. Yarom Rolling and Conveying Ltd.

6, Hamaktesh Str., 58810 Holon, Israel
+972 3 557 01 15
noam_a@gg.co.il • www.ringspann.com

Südafrika, Subsahara-Afrika**RINGSPANN South Africa (Pty) Ltd.**

96 Plane Road Spartan, Kempton Park,
P.O. Box 8111 Edenglen 1613, Südafrika
+27 11 394 18 30
info@ringspann.co.za • www.ringspann.co.za

Iran

Persia Robot Machine Co. Ltd.

4th Floor, No 71, Mansour St, Motahari Avenue,
Tehran 15957, Iran • +98 21 8870 91 58-62
info@persiarobot.com • www.ringspann.com

Maghreb, Westafrika**SIAM - RINGSPANN S.A.**

23 rue Saint-Simon, 69009 Lyon, Frankreich
+33 4 78 83 59 01
info@siam-ringspann.fr • www.ringspann.fr